



Série

WTPD-AI4070

TRANSMISSOR DE PRESSÃO DIFERENCIAL
COM INDICAÇÃO LOCAL

- Extra baixa pressão, diferencial, relativa ou vácuo, com indicação local, fazem do transmissor WTPD-AI4070, o único sensor nacional da categoria. A tecnologia de seus sensores silicônio sensor chip, garantem confiabilidade ao instrumento de 1% F.E. O WTPD-AI4070 tem sinal de 4 a 20 mA, medindo pressões de -10 a 3500 mmH₂O (de acordo com aplicação), em ar e gases não condutivos. O grau de proteção IP-65 / NEMA 4, garante alta performance do transmissor.

CARACTERÍSTICAS TÉCNICAS

FAIXAS DE MEDIÇÃO:

(Vácuo)	até	(Pressão)
-10 mmH ₂ O.....		+/- 3500 mmH ₂ O
-100 Pa		+/- 35000 Pa
- 0,1 kPa		+/- 35 KPa

PRESSÃO ESTÁTICA: 3 vezes a faixa de pressão solicitada

SAÍDA : 4 a 20mA

ALIMENTAÇÃO: 12 a 36 Vcc (Sistema 2 fios), típica 24Vcc

RESISTÊNCIA DE CARGA: Max 600Ω @ 24Vcc

CONEXÃO: (Ligação nos bornes internos + P e - P)

PRECISÃO: 1% da faixa

SENSOR: Silicônio sensor chip

CONEXÕES: Mangueira Ø 5x3mm

DIMENSÕES: 98 X 64 X 38mm

MATERIAL DA CAIXA: Policarbonato

GRAU DE PROTEÇÃO: IP-65

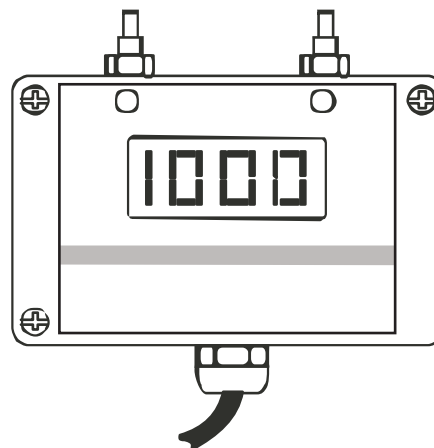
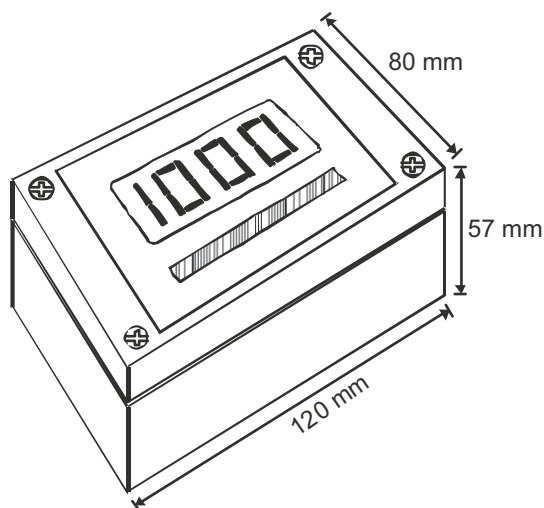
PESO: 0,1 Kgf

LIGAÇÃO ELÉTRICA: Bornes internos e prensa-cabo ¼"

APLICAÇÕES

- Salas limpas
- Ar condicionado
- Exaustores
- Outras aplicações

DIMENSIONAL



EXEMPLO DE PEDIDO

Transmissor de Pressão Diferencial mod. WTPD-AI4070

COD.	Display		
WTPD-AI4070	Com display		
WTPD-AI4060	Sem display		
COD.	Faixa de Pressão		
	Especificar		
COD.	Sinal de Saída		
42	4-20 mA	5	1 a 5 Vcc
10	2-10 Vcc	* Outras sob consulta	

WTPD-AI4070	-10 a 3500mmH₂O	42
--------------------	-----------------------------------	-----------

Exemplo: Transmissor de Pressão diferencial com indicação local faixa de pressão -10 a 3500 mmH₂O
Sinal de Saída 4-20 mA