

Manual

CHAVES DE FLUXO

W100-AT-18N

W100-AT-20A



PRINCÍPIO DE FUNCIONAMENTO

A palheta da chave de fluxo permanece inserida na tubulação de modo a se opor ao movimento do fluido. No momento em que o fluxo está presente ou se este aumenta/diminui além do ponto ajustado, a haste que se encontra presa à palheta sofre um deslocamento que provoca a atuação do contato elétrico. O ajuste do grau de oposição da palheta em relação ao fluxo é determinado por um parafuso que comprime uma mola.



A chave de fluxo nunca deve ser usada como dispositivo único de segurança e proteção, é recomendado o uso de outros dispositivos para trabalharem em conjunto.



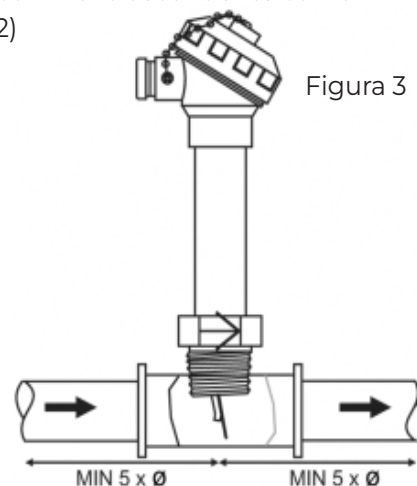
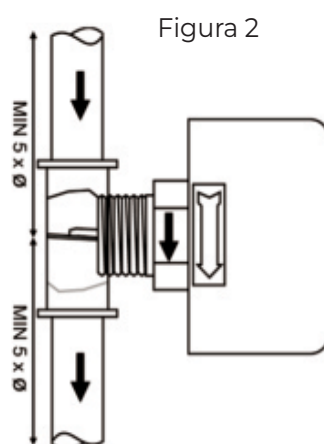
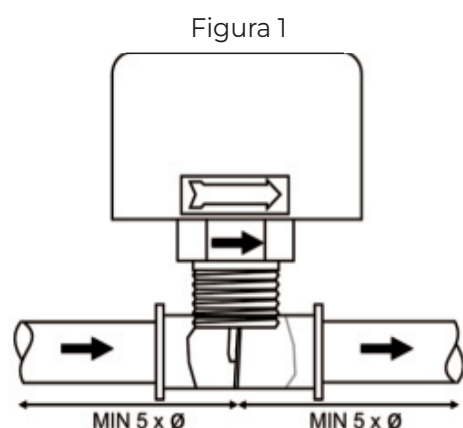
O instrumento deverá estar desligado durante a instalação.



A tubulação deverá estar despressurizada durante a instalação. Nunca efetive a instalação/remoção com a tubulação pressurizada.

LOCAL DE INSTALAÇÃO

- A chave de fluxo deve ser instalada em um trecho reto da tubulação de pelo menos 5 vezes o diâmetro interno para o lado do equipamento. (Figura 1 e Figura 3).
- Não deve se instalar próximo a válvulas, curvas, reduções ou qualquer outro obstáculo que possa comprometer o desenvolvimento normal do fluxo.
- Em locais com presença de bombas de recalque e válvulas de retenção, é aconselhável instalar a chave na tubulação de sucção da bomba por apresentar um baixo nível de turbulência.
- A chave de fluxo pode ser instalada em tubulações verticais, tanto com fluxo ascendente como descendente. Neste caso, observe com cuidado a direção. (Figura 2)



OBSERVAÇÕES

- Utilize somente ferramentas adequadas para instalação.
- Caso o instrumento sofra qualquer tipo de impacto ou queda, poderá danificar seus componentes.
- Nunca use o invólucro como apoio, ao rosquear a chave de fluxo na tubulação. Para isso, utilize a conexão sextavada e uma ferramenta adequada (Chave ou grifo).

DESCRIÇÃO TÉCNICA

- Conexão "Macho" Ø 1" NPT.
- Caixa à Prova de Tempo IP-65
- Micro-Chave reversível (SPDT) com capacidade de 10A (resistivo) ½ HP-125/250 VAC e vida mecânica de 200.000 a 10.000.000 ciclos e vida elétrica de 100.000 a 2.000.000 ciclos (a vida mecânica e elétrica estão relacionadas em função da amperagem e força de operação).
- Quatro (4) palhetas em Aço Inox (25,4mm, 50,8mm, 76,2mm e 152,4mm), para uso em tubulações até 6"Ø, outros diâmetros sob consulta.
- Temperatura de trabalho: W100-AT-20A: De 0 a 90°C | W100-AT-18N : De 5 a 200°C
- W100-AT-18A - Acionamento a partir de 20 LPM (litros por minuto) em uma tubulação de Ø1" (33,40mm).
- W100-AT-20A - Acionamento a partir de 15 LPM (litros por minuto) em uma tubulação de Ø1" (33,40mm).
- W100-AT-20A- O sistema de selagem não possui "fole" e nem borracha (o acionamento se dá através de um sistema magnético); Permitindo assim uma estanqueidade do processo absolutamente segura, suportando pressões de 40 Kgf/cm² - 560 psi.
- W100-AT-18N- Sistema de selagem tipo "fole de silicone" que suporta pressões até 10 Kgf/cm².

MODO DE INSTALAÇÃO

- Verifique se o local da tubulação onde a chave de fluxo será instalada, esteja limpo e despressurizado.
- Antes de instalar a chave, conecte a palheta na haste de acordo com a dimensão da tubulação.
- O tamanho da palheta a ser utilizada depende do diâmetro do tubo. É importante que sua extremidade jamais toque o lado oposto da parede da tubulação.
- Verifique se a palheta está firmemente conectada à haste através do parafuso e devidamente encaixada.



Atenção: A direção do fluxo na tubulação e da seta indicativa localizada no lado exterior da caixa devem ser os mesmos para que a chave opere adequadamente.

NOTA

O líquido deve estar livre de sujeiras como terra, areia, pedregulhos, restos de madeira e outros objetos que não façam parte da composição original ou tolerável do líquido sob risco de comprometer o bom funcionamento ou até mesmo danificar o equipamento.

INSTALAÇÃO ELÉTRICA



Verifique se a carga elétrica à qual a chave de fluxo for conectada esteja desligada durante a conexão elétrica.

ESQUEMA DE LIGAÇÃO ELÉTRICA

VERMELHO
(Comum)

AZUL = N.F.
(Normalmente Fechado)

AMARELO = N.A.
(Normalmente Aberto)

Vermelho + Amarelo = Fecha com Fluxo

Vermelho + Azul = Fecha sem Fluxo

- Não realize a ligação elétrica se a carga estiver ligada.
- A capacidade máxima do contato elétrico é de 10A/250 Vca / 0,5 Hp.

A emenda do cabo deverá ser feita perfeitamente para garantir a vedação e isolamento dos condutores, sob risco de provocar um choque elétrico.

AJUSTE

W100-AT-18N- Após a instalação da chave pode-se ajustar a sensibilidade através de um parafuso localizado na parte interna da caixa.

Para acessar, retire a tampa de proteção que fica localizada na parte posterior da caixa. Utilize uma chave de fenda para efetuar o ajuste.

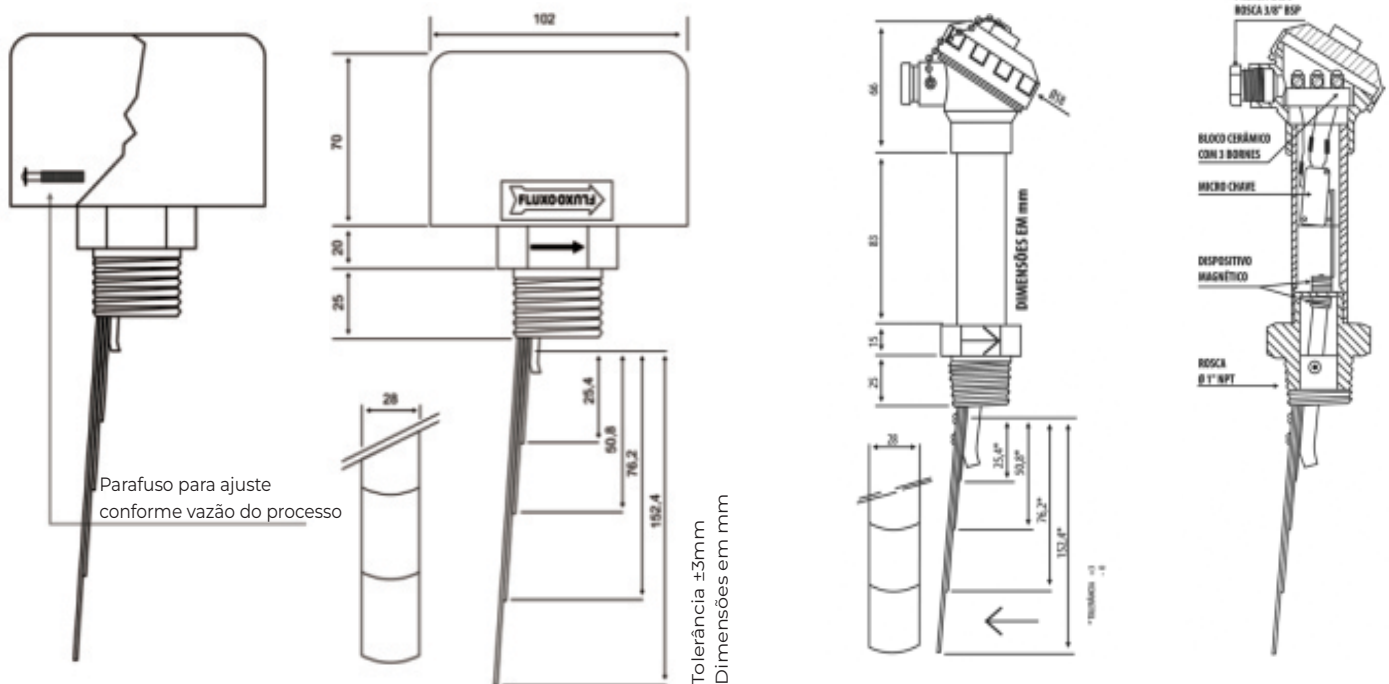
Para aumentar a sensibilidade: Gire o parafuso no sentido anti-horário.

Para diminuir a sensibilidade: Gire o parafuso no sentido horário.

Para ajustar o ponto de atuação da chave para determinada razão é preciso que o fluxo na tubulação esteja no valor estabelecido como ponto de controle.

Mantenha a vazão constante para efetuar o ajuste, e gire o parafuso até encontrar o ponto onde ocorre a atuação do contato elétrico. Gire no sentido contrário lentamente para provocar a desativação do contato (ajuste fino).

DIMENSÕES



A Warme do Brasil garante seus produtos contra defeitos de fabricação por um período de 12 meses (Não estão inclusos materiais descartáveis), a partir da data que consta na nota fiscal de venda do produto, e respeitando o número de série da Chave de Fluxo.

O equipamento perderá a sua garantia caso ocorra algum dos seguintes itens:

- 1 - Violação do instrumento;
- 2 - Acidentes;
- 3 - Manuseio incorreto;
- 4 - Utilização de forma incorreta;
- 5 - Instrumentos submetidos a maus tratos.

Em qualquer caso, a Warme do Brasil se responsabilizará até e tão somente ao valor de venda do equipamento. O equipamento com defeito deve ser enviado para o nosso endereço, sendo que as despesas decorrentes deste envio serão por conta do cliente.