

# MANÔMETRO SANITÁRIO

Série

6.WP.1000 / 6.WP.2000

6.WP.3000



6.WP.1000



6.WP.1000 CDT



6.WP.2000



6.WP.3000

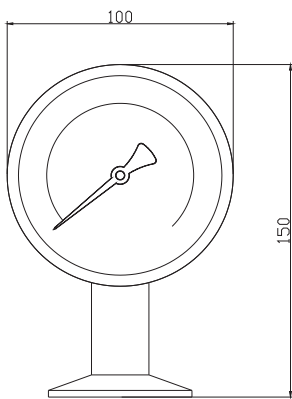
## DESCRIÇÃO

Instrumentos construídos em aço inoxidável, ideais para aplicações em ambientes e/ou fluidos corrosivos compatíveis com este material, processos químicos e petroquímicos, indústria alimentícia ou gases especiais, onde o fluido não se cristalice.

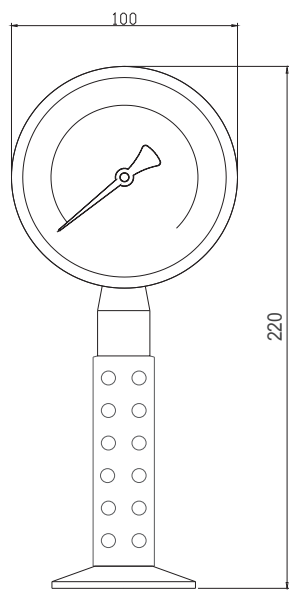
É uma linha completa com diversos tamanhos e montagens, suprimindo assim, totalmente as necessidades deste segmento. Para equipamentos com ocorrência de vibrações ou mudanças bruscas de pressão, recomenda-se a utilização da série com líquido anti vibração (glicerina ou opcionalmente em silicone).

## CARACTERÍSTICAS

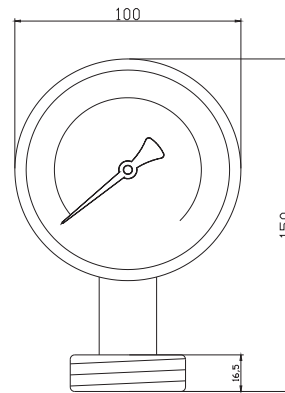
- Material de Construção: Caixa em Aço Inoxidável, visor de vidro ou policarbonato e internos aço inoxidável.
- Invólucro: Estampada em aço inoxidável AISI 304, fechamento baioneta, Ø 62mm, 100mm e 114 mm.
- Visor: Vidro ou Policarbonato (alta resistência).
- Anel: Vedação em "BUNA N".
- Processo: Selo diafragma e membrana em aço inoxidável AISI 304 (316 opcional).
- Sensor: Elemento elástico tipo "bourdon".
- Temperatura: Processo - máxima de 150°C para o modelo 6.WP.1000 CDT
- Sistema: "Antichoque" - sistema WÄRME - para eliminar oscilações na leitura.
- Precisão: + ou - 1,5% F.E.
- Sobrepressão: Máximo 30%.
- Fluido anti-vibrante: Glicerina ou silicone.
- Vida útil: 10 milhões de ciclos.



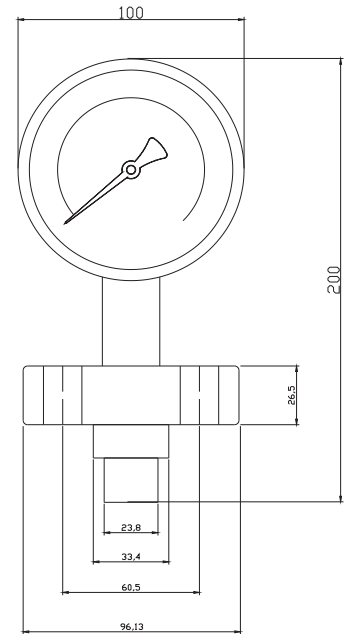
6.WP.1000



6.WP.1000



6.WP.2000



6.WP.3000  
(Homogeneizador)

MODELO	CONEXÃO				VARIÇÃO	
6.WP.1000	TC. 1", 1.1/2", 2"				N/A	
6.WP.2000	SMS 1", 1.1/2", 2"	DIN 1", 1.1/2", 2"	RJT 1", 1.1/2", 2"	IDF 1", 1.1/2", 2"	Macho	Niple-Porca (Fêmea)
6.WP.3000	Opcional: Flange (Suporte de Fixação) ou Porca de 1.1/4"				N/A	

MODELO	CHAVE DE CODIFICAÇÃO			
COD.	Modelo			
6.WP.1000	(Tri-Clamp)	6.WP.2000 (SMS, RJT, DIN)	6.WP.3000 (Homogeneizador)	
COD.	Diâmetro do Visor			
100	100mm	62	62mm	
COD.	Posição da Conexão			
V	Vertical	H	Horizontal	
COD.	Faixa de Pressão			
0-10 Bar	(Especificar conforme aplicação de processo)			
COD.	Conexão **Especificar conforme Tabela**			
**				

**6.WP.1000 / 100mm / V / 0-10Bar / \*\***

Exemplo de especificação : Manômetro Sanitário 6.WP.2000/V/100MM/0-10BAR/NP.SMS.2" (Manômetro Sanitário Total Inox, diâmetro do visor 100mm, Saída vertical, Conexão SMS 2" Niple-Porca).