

MEDIDOR DE VAZÃO ELETROMAGNÉTICO

MODELO WVMP+WPro

O medidor de vazão modelo WVMP é de fácil instalação, conexão rosca NPT nos diâmetros de ½” a 4”, o tubo em contato com o líquido é em CPVC, termoplástico de engenharia de alta resistência, eletrodos em AISI 316L com opção em Hastelloy C ou Tântalo, bobinas e outros itens são hermeticamente encapsulados em epóxi tornando o WVMP um monobloco rígido, leve e robusto. A eletrônica Pro agora com invólucro em plástico ABS de alto impacto inovou com a tampa giratória facilitando a visualização da vazão em instalações na vertical. O medidor de vazão WVMP+WPro é a solução ideal nas aplicações onde o fator econômico seja um requisito. É o medidor de melhor custo x benefício na contabilização e controle de água gelada em abatedouros, poços profundos ETA's e ETE's compactas, fabricantes de máquinas, chillers, sistema de ar condicionado, indústrias alimentícias, bebidas et



Disponível em duas versões: Versão Pro, aceita alimentação entre 18 a 36 VCC, tem saídas de 4-20 mA. e frequência ou pulso além da comunicação serial com protocolo Modbus. Versão Pro é alimentado por baterias de lítio com vida útil de até seis anos, tem saída de frequência ou pulso e comunicação serial com protocolo Modbus.

Características Técnicas - WVMP

Diâmetro Nominal	½”, ¾”, 1”, 1 ½”, 2”, 3”, 4”
Faixa de Velocidade	0,1 a 10 m/s
Condutividade	≥ 5 µS.cm-1
Pressão máxima	Ver tabela
Temperatura máxima	Ver tabela
Sentido do fluxo	Bidirecional
Conexão ao processo	Rosca NPT (ASTM 1498)
Material do corpo	CPVC (ASTM D1784)
Eletrodos	AISI 316 L (opcional) Hasteloy C ou Tântalo
Hermeticidade bobinas/eletrodos	Resina epóxi

Características Técnicas - Wpro

Alojamento indicador	ABS+20% fibra de vidro
Classe de proteção	IP67
Conexão elétrica	com prensa-cabo ½”
Display Pro	LCD 16 caracteres 2 linhas
Display	8 dígitos Alfa Numérico 14 segmento
Indicação	Vazão instantânea e totalização
Sentido do fluxo	Bidirecional
Parametrização simples	4 teclas tipo membranas
Alimentação	18 - 36 Vcc (opcional) Bateria de Lítio
Saída analógica Pro	4 a 20 mA não isolada
Saídas	Frequência ou pulso - NPN
Comunicação	ModBus RTU

MEDIDOR DE VAZÃO ELETROMAGNÉTICO

TABELA

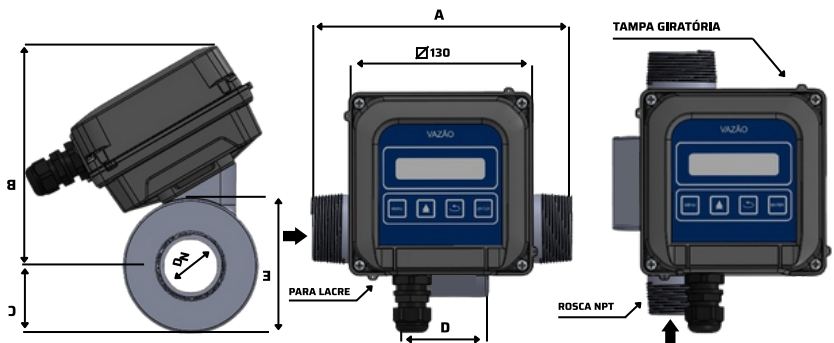
MODELO	DN	POL.	FAIXA DE VAZÃO		PESO Gramas	PRESSÃO a 21 °	TEMP. tubo	DIMENCIONAL				
			l/min	m3/h				A	B	C	D	E
WVMP012	15	1/2"	2,00 - 68,8	0,12 - 4,07	700	30	80° C	180	140	31	62	62
WVMP019	19	3/4"	5,17 - 170	0,31 - 10,2	700	25	80° C	180	142	33	62	66
WVMP025	25	1"	8,83 - 293	0,53 - 17,6	800	22	80° C	180	144	36	62	72
WVMP040	40	1 1/2"	20,7 - 680	1,24 - 40,8	1.000	15	80° C	180	150	42	64	84
WVMP050	50	2"	35,7 - 1176	2,14 - 70,6	1.250	14	80° C	180	158	48	64	96
WVMP080	74	3"	80,8 - 2666	4,85 - 160	2.300	13	80° C	220	180	65	80	130
WVMP100	97	4"	141 - 4666	8,48 - 280	2.900	11	80° C	230	193	78	100	156

Medidas em mm

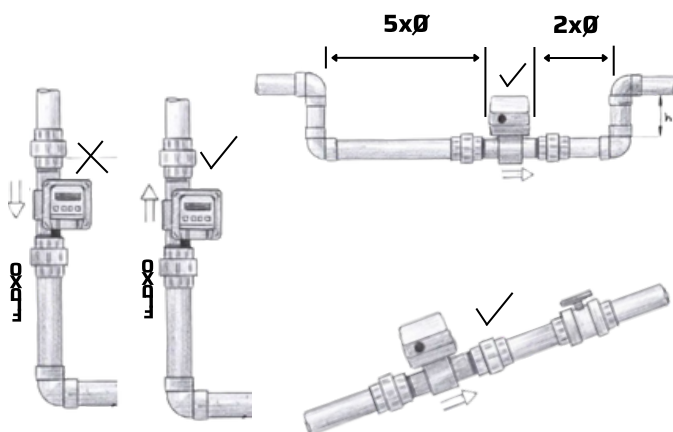
DIMENCIONAL

IMPORTANTE:

- Exposição contínua do WVMP+WPro ao sol pode queimar o display.
- Fabricantes de tubos e conexões em C PVC adotam rosca NPT.
- Fabricantes de tubos e conexões em PVC adotam rosca BSP T.



INSTALAÇÕES



-Antes de curvas, válvulas, expansões, deixar trecho reto de no mínimo 5 vezes o diâmetro da tubulação.

LIGAÇÃO NA PLACA

