

# ESPECIFICAÇÃO TÉCNICA



## Válvula Borboleta Manual

Com base para atuação

Modelo WBWCNV

# Especificação Técnica

## Válvula de Esfera Manual - WH0302



Válvula Borboleta manual, corpo em FoFo, disco e eixo em Al 304(CF8), vedação EPDM, acionamento manual por alavanca com caixa de redução ou base ISO 5211.

Tipo Wafer entre flanges com normas ANSI/DIN. Classe 150#.

### Descritivo de construção

Corpo monobloco, semi-lug, classe 150, construção face-a-face conforme API 609 categoria A.

Haste a prova de expulsão, eixo superior guiado por mancal, base para atuação ISO-5211.

Extremidades para montagem entre flanges ANSI/ASME B16.5, face com ressalto ou DIN 2532 – PN 10/16, corpo com guia de 4 furos.

**Corpo:** Ferro Nodular ASTM A 536 GR.65.45.12.

#### Opções do Disco:

Aço Carbono fundido ASTM A 216 GR.WCB, Aço Inox fundido ASTM A 351 GR.CF8 (304) ou Aço Inox ASTM A 351 GR.CF8M (316)

**Vedação:** Borracha EPDM, NBR (BUNA N), VITON-FPM, NR-NATURAL, SILICONE, NEOPRENE.

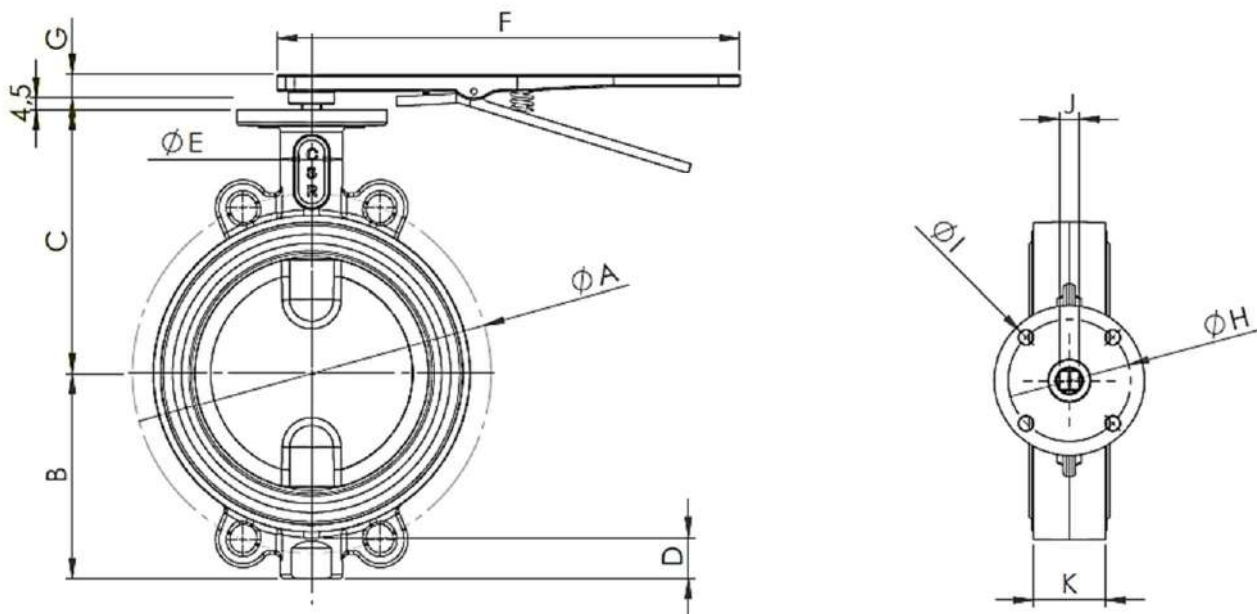
Opcional: redutor de engrenagem manual com volante e indicador de posição.

# Especificação Técnica

## Torques

Diametro	Torque	Furação	Quadrado
2"	15Nm	F05	Q11mm
2 1/2"	20Nm	F07	Q11mm
3"	35Nm	F07	Q11mm
4"	35Nm	F07	Q11mm
5"	65Nm	F07	Q14mm
6"	65Nm	F07	Q14mm
8"	125Nm	F10	Q17mm
10"	165Nm	F10	Q22mm
12"	235Nm	F10	Q22mm

## Dimensões



BITOLA		A		B	C	D	E	F	G	H	I	J	K	No Furos	Peso KG
Pol	mm	ANSI	DIN												
2"	50	121	125	68	109	19	36	287	30	F5	8	11	43,2	4	2,8
2 1/2"	65	140	145	77	115	21	36	287	30	F7	10	11	45,5	4	3,6
3"	80	152	160	83	135	19	36	287	30	F7	10	11	47,3	8	3,95
4"	100	190	180	107	144	28	41	287	30	F7	10	11	53,4	4	5,4
5"	125	216	210	121	166	32	43	287	30	F7	10	14	55,1	4	7
6"	150	241	240	144	180	38	43	287	30	F7	10	14	57	4	8,4
8"	200	298	295	175	227	41	54	382	34	F10	12	17	61,3	4	14,2
10"	250	362	355	217	251	57	46	478	25	F10	12	22	67,4	4	19,2
12"	300	432	410	235	286	48	51	478	25	F10	12	22	76	4	26,75