



Série

## WVMK

MEDIDORES DE VAZÃO  
ELETROMAGNÉTICOS  
SANITÁRIO

### DESCRIÇÃO

A série **WVMK** de medidores de vazão eletromagnéticos da **Wärme** oferece opções de tipos de conexões roscadas (NPT, BSP ou especial) e sanitárias (tri-clamp, SMS, RJT).

Tem como padrão o material do corpo em aço inox e é fabricado nas dimensões de diâmetro nominal de 1/10" a 4" (DN 2,5 a 100 mm). O revestimento é em PTFE.

Pode operar com eletrônica local ou remota, com indicação de vazão instantânea e totalização, além da possibilidade de trabalhar como transmissor cego com saída 4-20 mA e pulsos.

A série **WVMK** foi especialmente desenvolvida para aplicações em indústrias alimentícias, farmacêuticas ou onde se faz necessária a utilização de equipamento tipo sanitário. A sua concepção permite a utilização em processos com baixas vazões e pode ser submetido a limpeza CIP. O alto grau de desempenho dos medidores é dado em função de um grande número de características incorporadas, entre elas:

- Os equipamentos não possuem peças móveis, eliminando problemas de desgaste ou travamento dos internos. Não oferece obstrução à passagem do fluxo e virtualmente não apresenta perda de carga.
- Revestimento in-terno fornecido de acordo com a compatibilidade química do processo e em função de sua concepção pode ser aplicado para a medição até mesmo de fluidos com sólidos em suspensão, alta viscosidade, ácidos, cáusticos etc.
- Equipamentos projetados para aplicações específicas em indústria alimentícia/farmacêutica (conexão sanitária).
- O tubo e o corpo (carenagem) apresentam montagem altamente robusta, permitindo ao medidor operar mesmo sob severas condições.
- Todos os medidores fabricados pela empresa são calibrados em Laboratório de Vazão (utilizando-se padrões rastreados à RBC) para garantir que estão dentro das especificações apresentadas.
- Medidores com grau de proteção IP67/IP68 para operar até mesmo em condições de submersão.
- Equipamentos compactos: dispõe de opções com eletrônica integral ao medidor, e duas saídas proporcionais a vazão: pulsos e 4-20mA.

### PRINCÍPIO DE FUNCIONAMENTO

A linha de transmissores de vazão eletromagnéticos da **Wärme** tem seu princípio de funcionamento baseado na lei da indução de Faraday, ou seja, quando um condutor elétrico se move num campo magnético cortando as linhas de campo forma-se uma F.E.M. (Força Eletromotriz) no condutor proporcional a velocidade do condutor.

A F.E.M. induzida no líquido segundo a lei de Faraday pode ser expressa pela equação:

$$U = K \times B \times v \times D$$

Onde:

U = F.E.M.

K = constante do instrum.

B = intensidade do campo magnético

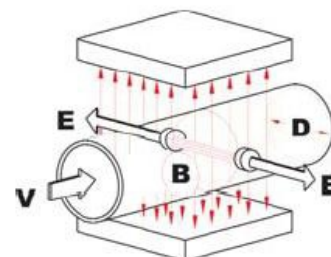
v = velocidade média do fluxo

D = Distância entre os eletrodos

A tensão U induzida neste meio é diretamente proporcional à velocidade média do fluxo "v". A indução magnética B (intensidade de campo magnético) e a distância entre os eletrodos D (diâmetro nominal do tubo) são constantes. Logo a F.E.M induzida é função da vazão volumétrica do processo.

Na medição indutiva de vazão o fluido em movimento constitui o condutor móvel, porém sua condutividade precisa ser no mínimo 5  $\mu$ S.cm<sup>-1</sup>.

O transmissor de vazão instalado na tubulação entre flanges, rosqueado ou wafer é composto basicamente do tubo cilíndrico revestido de material isolante, duas bobinas fixadas no tubo, face a face, para geração do campo magnético e dois eletrodos fixados perpendicularmente às bobinas.

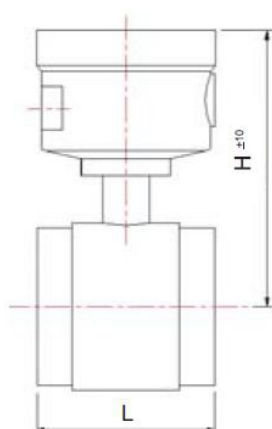


### CARACTERÍSTICAS TÉCNICAS

<b>Diâmetro Nominal:</b>	1/10" a 4" – DN 2,5 a 100mm	<b>Alimentação:</b>	24Vcc ou 110/220 Vac
<b>Faixa de Velocidade:</b>	0,1 a 10 m/s	<b>Excitação das Bobinas:</b>	Corrente Contínua Pulsante
<b>Condutiv. do Líquido:</b>	Mínimo 5µs/cm	<b>Materiais:</b>	Aço Carbono e Inox AISI-304/316
<b>Sentido de Fluxo:</b>	Unidirecional e bidirecional	<b>Revestimentos:</b>	Teflon PTFE, PFA ou FEP.
<b>Pressão Nominal:</b>	10 bar (> sob consulta)	<b>Eletrodos:</b>	AISI-316L, Hastelloy C, Tântalo, ...
<b>Temperatura Operação:</b>	-25 a 120°C	<b>Sinais de Saída:</b>	4-20mA, pulsos, frequência, RS-485 Opcional: Protocolo HART
<b>Conexão ao Processo:</b>	Rosca, Tri-Clamp, SMS, RJT	<b>Anel de Aterramento:</b>	AISI-316L e outros.
<b>Exatidão:</b>	0,1 a 0,3 m/s – 2% da leitura 0,3 a 10 m/s – 0,5% da leitura 0,25% F.E.	<b>Cabeçotes:</b>	Alumínio fundido c/ pintura Epóxi, Policarbonato, outros.
<b>Conversor Eletrônico:</b>	Integral ou Remoto	<b>Acessórios:</b>	Cabo Belden 8760 e Protetor Surtos
<b>Grau de Proteção:</b>	IP-65, IP-67 ou IP-68	<b>Peso:</b>	Conforme modelo.

Diâmetro Nominal		Faixa de Medição		Diâmetro Nominal		Faixa de Medição	
mm	Polegada	litros/min	m³/h	mm	Polegada	litros/min	m³/h
2,5	1/10"	0,088 a 2,95	0,0053 a 0,177	38	1 1/2"	20,7 ~ 680	1,24 ~ 40,8
5	3/16"	0,353 a 11,8	0,0212 a 0,707	50	2"	35,7 ~ 1176	2,14 ~ 70,6
10	3/8"	1,41 ~ 47,1	0,0848 ~ 2,83	63	2 1/2"	55,7 ~ 1833	3,34 ~ 110
15	5/8"	3,18 ~ 106	0,191 ~ 6,36	75	3"	80,8 ~ 2666	4,85 ~ 160
19	3/4"	5,17 ~ 170	0,31 ~ 10,2	100	4"	141 ~ 4666	8,48 ~ 280
25	1"	8,83 ~ 293	0,53 ~ 17,6				

### :: DIMENSÕES



Ø Nominal (pol)	Dimensões (mm)		Peso (kg)
	L	H	
1/10"	54	180	4,5
3/16"	54	180	4,5
3/8"	90	190	4,5
5/8"	90	190	4,5
3/4"	80	195	4,5
1"	120	195	5,8
1 1/2"	134	210	7
2"	138	220	8,5
2 1/2"	150	220	10,5
3"	152	220	12,5
4"	150	240	17,5

:: CHAVE DE CODIFICAÇÃO

Modelo	WVMK	Medidor de Vazão Eletromagnético Sanitário	
Diâmetro Nominal	002	DN2,5mm 1/10" (Conexão 1/2")	
	005	3/16" (Conexão 1/2")	
	010	3/8" (Conexão 1/2")	
	015	5/8" (Conexão 3/4")	
	019	3/4"	
	025	1"	
	038	1.1/2"	
	050	2"	
	063	2.1/2"	
	075	3"	
100	4"		
Tipo de conexão ao processo	A	Rosca NPT	
	B	Rosca BSP	
	G	Sanitária Tri Clamp	
	H	Sanitária SMS (M)	
	I	Sanitária RJT (M)	
Material do corpo	02	AISI 304	
	04	AISI 316	
Material da conexão ao processo	02	AISI 304	
	04	AISI 316	
Revestimento	20	PTFE	disponível para DN 2,5mm a 1 1/2"
	41	FEP	disponível para DN 2" a 4"
	50	PFA	disponível para DN 2" a 4"
Material do eletrodo	04	AISI 316	
	06	AISI 316L	
	08	Hastelloy C	
	31	Titânio	
	32	Tântalo	
Grau de Proteção	3	IP-67	
	4	IP-68 para conversor remoto	
	5	IP-68 com corpo resinado de fábrica para conversor remoto	
	6	IP-68 com cabeçote resinado de fábrica para conversor remoto	
	7	IP-68 com corpo e cabeçote resinado de fábrica para conversor remoto	
Temperatura de Operação	0	Até 70°C (sem dissipador)	
	1	Até 125°C (com dissipador)	
Conversor	K	Acoplado (Verificar conexão elétrica no conversor)	
	R	Remoto (Conexão elétrica 2 x 1/2" com prensa cabo)	

:: CONVERSOR REMOTO  
MODELO WIMG-1000



:: CONVERSOR INTEGRAL  
MODELO WPRO-1000



## DESCRIÇÃO

O Conversor/Computador de vazão WIMG-1000, aplica-se às séries **WVMF, WVMW, WVMS, WVMi** e **WVMK** de medidores de vazão da **Wärme** ou a qualquer medidor de vazão eletromagnético, independentemente de marca, fabricante ou modelo. Trata-se de um módulo eletrônico totalmente microprocessado e dedicado às necessidades específicas da medição de vazão, entre elas:

- Indicação de vazão instantânea e totalizada;
- Transmissão de sinal em 4-20 mA, frequência ou pulsos;
- Ajuste de zero do medidor configurado diretamente pelo teclado;
- Contatos configuráveis para alarmes ou acionamento de dispositivos (válvulas solenoides, bombas etc);
- Compatível com qualquer medidor magnético de outros fabricantes;
- Parametrização fácil em português, através de teclado dedicado;
- Opção de comunicação digital com os protocolos Modbus, Hart, Profibus etc.

## Características Técnicas:

<b>Funções</b>	Indicador de vazão Instantânea, Totalizador, transmissor e controle de batelada podendo indicar vazão em massa através da opção de entrada do valor da densidade do fluido, sentido de fluxo bidirecional.
<b>Indicação</b>	Display em LCD 16 caract. x 2 linhas
<b>Diagnósticos</b>	Bobina aberta, erro de conversão, tubo vazio, deformação do revestimento, etc
<b>Programações</b>	Total pelo teclado frontal
<b>Saída Analóg.</b>	4-20 mA isolada, máx. 500 Ohm, resolução 12 bits, atualização 1 Hz
<b>Exatidão</b>	< 0,25% de leitura (com medidor)
<b>Relés</b>	2 relés de 2A, configurados p/ alarme, batelada e diagnósticos
<b>Saída Pulso</b>	Transistor NPN Isolado
<b>Saída Freq.</b>	Transistor NPN Isolado
<b>Comun. Serial</b>	RS 485 (Modbus RTU), Opc.: HART
<b>Alimentação</b>	90-260 VCA; 24VCC
<b>Temp. Oper.</b>	-30°C a 60°C
<b>Umidade Rel.</b>	10 a 90% URA
<b>Invólucro</b>	Alumínio IP-67, IP-68 (Opcional)
<b>Damping</b>	1 a 99 segundos
<b>Eletrônica</b>	Remota
<b>Aprovação</b>	EMC nº 112670/11

## DESCRIÇÃO

O módulo eletrônico **WPRO** foi desenvolvido para operar como conversor integral ao medidor de vazão **WVMS**, mas graças à sua excelente performance, passou a operar também com os demais medidores eletromagnéticos da **Wärme**. É um conversor microprocessado com tecnologia SMT, quatro teclas de parametrização rápida e amigável e display de 2 linhas e 16 caracteres, para indicação da vazão. De baixo custo e robusto, atende às necessidades específicas da medição de vazão, entre elas:

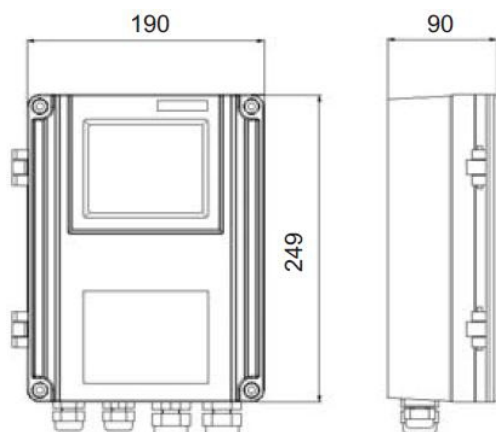
- Indicação de vazão instantânea e totalizada;
- Transmissão de sinal em 4-20 mA, frequência ou pulsos;
- Comunicação digital Modbus-RTU;
- Parametrização em português.

Com alimentação 18-36 VCC, é um dos conversores de menor consumo do mercado. Possui auto-ajuste do zero em seu software de parametrização e pode operar em tubulações metálicas ou de PVC.

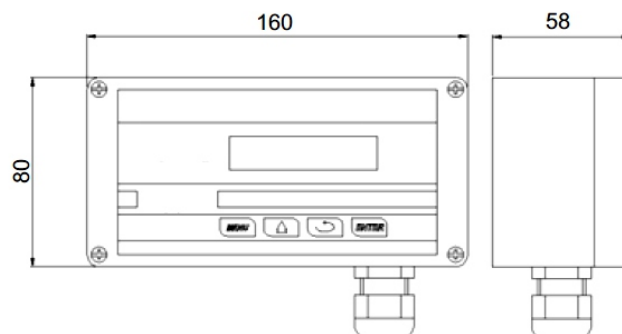
## Características Técnicas:

<b>Funções</b>	Indicador de vazão Instantânea, Totalizador, transmissor, podendo indicar vazão em massa através da opção de entrada do valor da densidade do fluido, sentido de fluxo bidirecional.
<b>Indicação</b>	Display em LCD 16 caract. x 2 linhas
<b>Diagnósticos</b>	Bobina aberta, tubo vazio, erro de conversão
<b>Programações</b>	Total pelo teclado frontal
<b>Saída Analóg.</b>	4-20 mA isolada, máx. 500 Ohm, resolução 12 bits, atualização 1 Hz
<b>Exatidão</b>	< 0,50% de leitura (com medidor)
<b>Saída Pulso</b>	Transistor NPN Isolado
<b>Saída Freq.</b>	Transistor NPN Isolado
<b>Comum. Serial</b>	RS 485 (Modbus RTU)
<b>Alimentação</b>	18-36 VCC
<b>Temp. Oper.</b>	-30°C a 60°C
<b>Umidade Rel.</b>	10 a 90% URA
<b>Invólucro</b>	Alumínio IP-65
<b>Damping</b>	1 a 99 segundos
<b>Eletrônica</b>	Integral (Acoplada)

:: DIMENSÕES



:: DIMENSÕES



:: CHAVE DE CODIFICAÇÃO

Modelo	WIMG-10	Conversor de Vazão Remoto	
Alimentação	4	24 VCC	
	5	90 a 260 VCA	
Comunicação Serial	2	RS-485 MODBUS-RTU	
	3	PROFBUS PA (*)	
	4	PROFBUS DP (*)	
	5	HART	
Grau de Proteção	2	Sobrepor (Parede) / IP-65	
	3	Sobrepor (Parede) / IP-67	

:: CHAVE DE CODIFICAÇÃO

Modelo	WPRO-10	Conversor de Vazão Integral (Acoplado)	
Alimentação	4	18 a 36 VCC	
Indicação Local	1	Com Indicação Local	
Comunicação Serial	2	RS-485 MODBUS-RTU	
	3	PROFBUS PA (*)	
	4	PROFBUS DP (*)	
	5	HART(*)	
Grau de Proteção	J	Integrado ao Medidor / IP-65	

(\*) = Opções que não estão disponíveis no momento.