

SÉRIE WUL-1000



Principais características

- Fácil instalação
- Sem partes móveis
- Detecção precisa de nível

Descrição geral

Os medidores ultrassônicos da linha WUL-1000 foram produzidos para medição de nível sem contato direto com o produto. A eletrônica incorporada no cabeçote possui um avançado microcontrolador e uma exclusiva tecnologia de processamento de detecção de Eco, garantindo a utilização em diversas aplicações e condições de processo.

Principais aplicações

- Saneamento
- Açúcar e Álcool
- Alimentos e Bebidas
- Energia
- Farmacêutica
- Fertilizantes
- Petroquímica
- Plástico
- Química

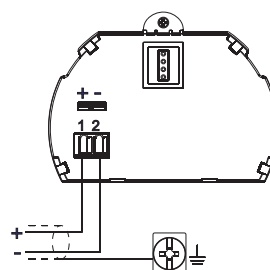


Dados técnicos

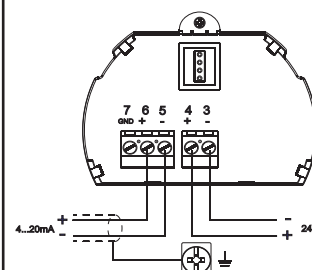
Pressão de Operação:	0 a 1 bar
Temp. de Operação:	- 40 a 80°C.
Alimentação:	16 a 36Vcc.
Saída:	4... 20mA
Precisão:	0,5% F.E.
Frequencia de trabalho:	35 kHz.
Parametrização:	Via display
Material do involucro:	Plástico, Alumínio ou SS 316.
Grau de proteção:	IP 66 ou IP 67
Conexão elétrica:	M20x1,5 ou P.C. 1/2" NPT
Material do sensor:	PTFE ou PU/P'
Vibração:	10m/s ² , 10...150Hz
Proteção:	Inversão de polaridade e EMI.

Conexão elétrica

Esquema de ligação a 2 fios



Esquema de Ligação a 4 fios



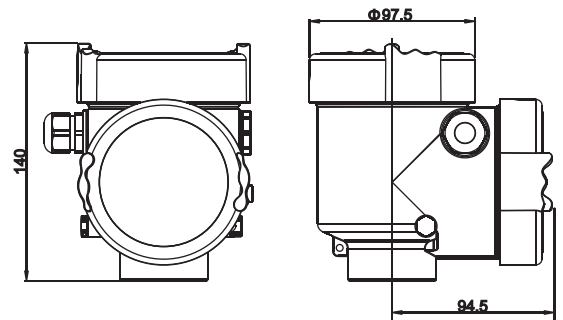
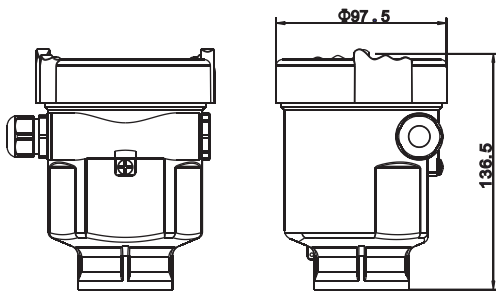
Nota: 1) Conectar o pino 5 ao 6 se não for usar a saída 4...20mA

Dimensional

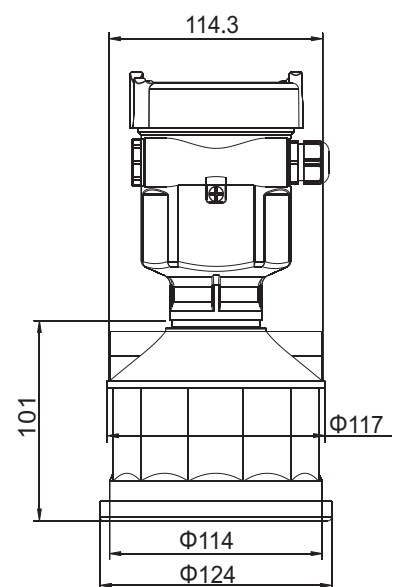
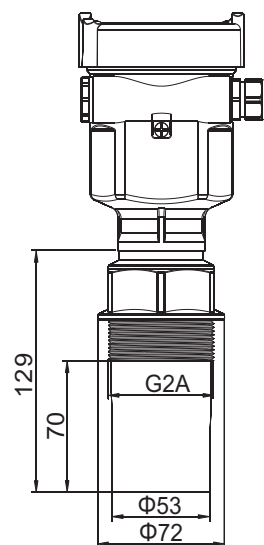
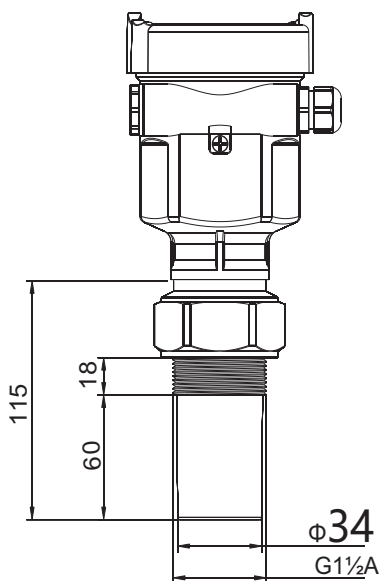
CABEÇOTE

PLÁSTICO / ALUMÍNIO/ AÇO INOX 316L

DUPLO CABEÇOTE



SENSOR



Código do produto

MODELO	
	WUL-1004 (4m)
	WUL-1008 (8m)
	WUL-1015 (15m)
AREA CLASSIFICADA	
P	PADRÃO (SEM APROVAÇÃO)
MATERIAL PROCESSO / TEMPERATURA / GRAU DE PROTEÇÃO	
A	PU/ PC / -40...70 C / IP 66
B	PTFE / -40...70 C / IP 66 - Não aplicável ao WUL1015
CONEXÃO AO PROCESSO	
A	1 ½" BSP - Aplicável apenas ao WUL 1004
B	2" BSP - Aplicável apenas ao WUL 1008
FL	FLANGE
DJ	SUPORTE GIRATÓRIO SS 316L - Aplicável apenas ao WUL 1015
ELETRÔNICA	
B	4... 20mA / HART 2 FIOS
C	(4...20) mA / (22.8...26.4)VCC / HART 2 Fios / HART 4-Fios
D	(4...20) mA / (198...242)VCA / HART 4 Fios
CABEÇOTE / GRAU DE PROTEÇÃO	
A	ALUMÍNIO / IP 67
B	PLÁSTICO / IP 66
D	ALUMÍNIO (DUPLO CABEÇOTE) / IP 67
G	AÇO INOX 316L / IP 67
CONEXÃO ELÉTRICA	
M	PRENSA CABO M20x1,5
N	PRENSA CABO ½" NPT
DISPLAY	
A	SIM
X	NÃO

EXEMPLO DE CÓDIGO

WUL-1004 - P - B - A - B - A - M - A