



Série

WTPD-AI4070

TRANSMISSOR DE PRESSÃO DIFERENCIAL
COM INDICAÇÃO LOCAL

- Extra baixa pressão, diferencial, relativa ou vácuo, com indicação local, fazem do transmissor WTPD-AI4070, o único sensor nacional da categoria. A tecnologia de seus sensores silicônio sensor chip, garantem confiabilidade ao instrumento de 1% F.E. O WTPD-AI4070 tem sinal de 4 a 20 mA, medindo pressões desde 10 mmCA até 250 PSI (de acordo com aplicação), em ar e gases não condutivos. O grau de proteção IP-65 / NEMA 4, garante alta performance do transmissor.

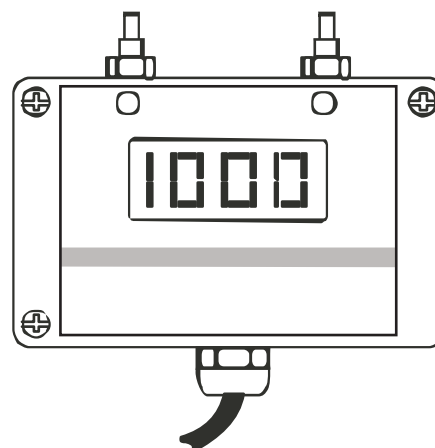
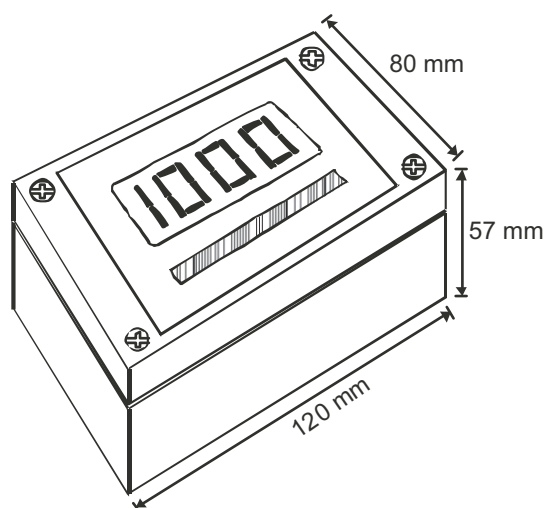
CARACTERÍSTICAS TÉCNICAS

- FAIXAS DE FABRICAÇÃO: Desde 0 a 100 Pa até 0 a 30 PSI.
- PRESSÃO ESTÁTICA: 2 a 20 vezes a faixa solicitada
- SAÍDA : 4 a 20mA
- ALIMENTAÇÃO : 12 a 36 Vcc (Sist. 2 fios), típica 24Vcc
- RESISTÊNCIA DE CARGA : Max 600Ω @ 24Vcc
- CONEXÃO : (Ligação nos bornes internos + P e - P)
- PRECISÃO : 1% da faixa
- SENSOR : Silicônio sensor chip
- CONEXÕES : Mangueira Ø 5x3mm
- DIMENSÕES : 98 X 64 X 38mm
- MATERIAL DA CAIXA : Policarbonato
- GRAU DE PROTEÇÃO : IP-65
- PESO : 0,1 Kgf
- LIGAÇÃO ELÉTRICA : Bornes internos e prensa-cabo ¼"

APLICAÇÕES

- Salas limpas
- Ar condicionado
- Exaustores
- Outras aplicações

DIMENSIONAL



EXEMPLO DE PEDIDO

Transmissor de Pressão Diferencial mod. WTPD-AI4070

COD.	Display
WTPD-AI4070	Com display
WTPD-AI4060	Sem display

COD.	Faixa de Pressão
	Especificar

COD.	Sinal de Saída
42	4-20 mA
10	2-10 Vcc
5	1 a 5 Vcc
	* Outras sob consulta

WTPD-AI4070 / 0 a 10mmCA 42

Exemplo acima: Transmissor de Pressão diferencial com indicação local faixa de pressão 0 a 10 mmCA
Sinal de Saída 4-20 mA