



Série

WTPD-4010

TRANSMISSOR DE PRESSÃO DIFERENCIAL

Os Transmissores Diferenciais WTPD-4010 têm elemento sensor piezo resistivo que converte a diferença da pressão entre o lado de alta pressão e o lado de baixa pressão aplicada pelo fluido em sinal elétrico, este sinal elétrico é amplificado, linearizado e disponibilizado em sinal padronizado por uma eletrônica de alta confiabilidade construída com componentes em SMD.

São disponíveis versões para aplicação nos ambientes industriais e de pesquisa.

CARACTERÍSTICAS

- Sensor piezoresistivo de alta confiabilidade.
- Pequeno e robusto
- Invólucro em aço inoxidável

APLICAÇÕES

- Medida de pressão diferencial em tanques pressurizados.
- Medida de cota líquida entre montante e jusante.
- Medida de vazão (com placas de orifício).

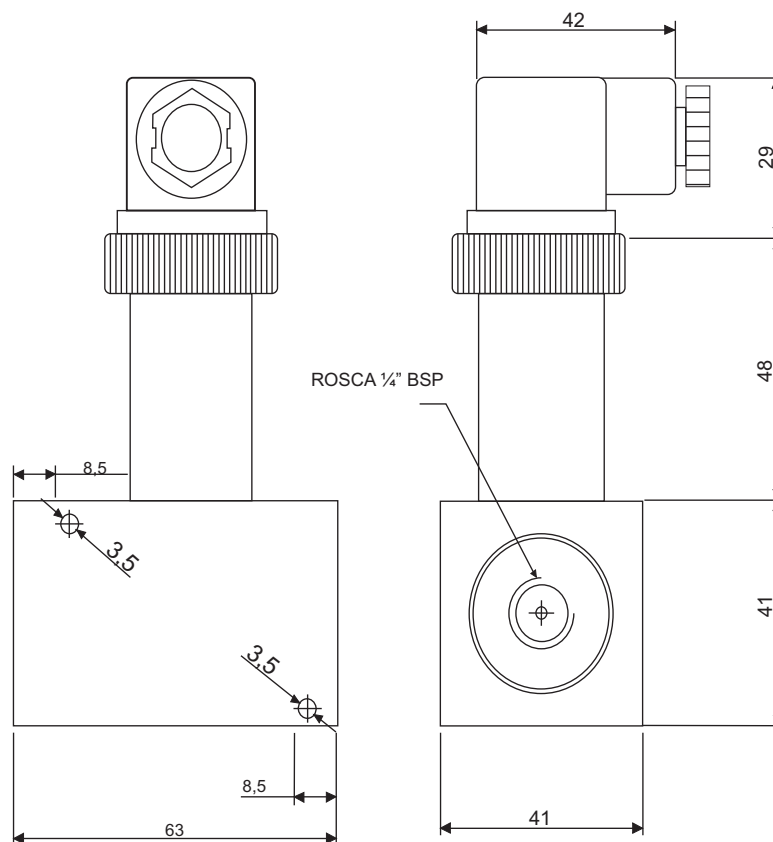
VANTAGENS

- Dimensões reduzidas
- Alta confiabilidade
- Fácil instalação
- Sinais padronizados

CARACTERÍSTICAS TÉCNICAS

Característica	Valor
Linearidade	Tipicamente $\pm 0,2\%$ FE
Alimentação	9...33 Vcc
Precisão	$\pm 0,25\%$ FE
Sobrepessão	Lado Alta = 3 bar ou 3 x FE (o maior) Lado Baixa = 200 mbar
Pressão estática da linha (máx)	40 bar
Material em contato com o fluido	AISI316L
Grau de proteção	IP65 (com Conector DIN 24650) IP67 (com Conector Binder), IP 68 (com prensa-cabos)
Temperatura de operação (meio)	0...70 °C -25...85 °C (opcional)
Faixa de compensação térmica	0...70 °C -25...85 °C (opcional)
Efeito da temperatura sobre o zero.....	(faixa de 1 bar) Tipicamente $< 0,01\%$ FE/°C Máximo $< 0,02\%$ FE/°C
Efeito da temp. sobre a sensibilidade.....	(faixa de 1 bar) Máximo $< 0,02\%$ FE/°C
Conexão ao processo.....	Rosca $\frac{1}{4}$ " BSP fêmea (outras sob consulta)
Conexão elétrica	Conector DIN 43650, Prensa-cabo e Binder 713
Compatibilidade eletromagnética	Emissão standart genérica conforme EN 50081 - 1: 1992
EN 55022:1995 - emissão Classe B.	
Imunidade: EN 50082:1995.	
EN 61000-4-2:1995 - descarga eletromagnética.	
ENV50140:1993 e ENV50204:1995 - radiação de campo eletromagnético.	
EN61000-4-4:1995 - Transientes rápidos.	
ENV 50141:1993 - Radiofrequência conduzida	

DIMENSÕES



EXEMPLO DE PEDIDO

MODELO	TRANSMISSOR DE PRESSÃO			
	COD. Faixa de Pressão			
	Especificar			
	COD. Sinal de Saída			
	42	4a20mA (3 wires)	05	0a5Vcc
	44	4a20mA (2 wires)	10	0a10Vcc
	COD. Conexão Elétrica			
	D	DIN-43650	E	Especial
	P	Prensa-Cabos (IP-65)	B	Binder Ip67
	COD. Conexão ao Processo			
	14N	1/4" NPT		
	14B	1/4" BSP		
WTPD-4010 / 0 a 10 Bar / 44 / D / 14N				