

Catálogo

Medidores de vazão
eletromagnéticos

Modelos: WMVEL, WMVRT
WMVBT, WMVTC e WMVIS

Sumário

1. características	3
1.1 especificações	3
1.2 Aplicações	3
1.3 opções	3
1.4 estrutura	4
1.5 Princípio de operação	4
2. Unidades eletrônicas e elementos primários.....	6
2.1 Visão geral.....	6
2.2 Unidades eletrônicas.....	7
2.2.1 Modelo compacto	7
2.2.2 Modelo remoto	8
2.2.3 Modelo à bateria	10
3. Elemento primário.....	12
3.1 Modelos Flangeados WMVEL (local) e WMVRT (remoto).....	12
3.2 Modelos Tri-Clamp (Sanitário) WMVTC e Wafer WMVWF	15
3.3 Modelo Inserção WMVIS	16
4. Tabelas de seleção de modelo	17
4.1 Modelos integrais e remotos flangeados WMVEL e WMVRT e sanitário WMVTC.....	17
4.2 Modelo à bateria WMVBT	18
4.3 Modelo inserção WMVIS.....	19
5. Instalação e aterramento	20
5.1 Instalação	20
5.2 Aterramento.....	21
6. Materiais do revestimento interno e eletrodos.....	22
6.1 Revestimento interno.....	22
6.2 Eletrodos.....	23
7. Tabela da relação vazão/velocidade	24

1. características

1.1 especificações

- Diâmetros: DN3 a 3000mm
- Precisão: $\pm 0.5\%$ ($\pm 0.3\%$ opcional)
- Velocidade de vazão: 0,3 a 12m/s
- Temperatura de operação: -20°C a +160°C (opcional)
- Temperatura ambiente: -25°C a 60°C
- Material da carcaça: Aço carbono (Aço inox opcional)
- Flanges: Aço carbono (galvanizado ou revestido) e Aço inox (opcional)
- Eletrodos: Blindados para estabilidade de sinal
- Material dos eletrodos: Aço inox 316, Hastelloy C, Titânio e Tântalo
- Tipos de eletrodos: Padrão, Raspador e Substituível
- Material do revestimento interno: Teflon, F46, Neoprene e Poliuretano
- Classe de proteção: IP67, IP68 (opcional)
- Alimentação elétrica: 220VAC, 24VDC, 3.6V(bateria)
- Comunicação serial: RS232, RS485 ou HART
- Saídas de vazão: Analógica, Frequência e pulsos
- Saídas de controle: fluxo positivo e negativo (reverso), alarmes de alta e baixa
- Entradas de controle: Reset e parada do totalizador
- Saída de pulsos: ativa / passiva, alarmes de alta e baixa
- Teste e diagnóstico: auto diagnóstico, registro de falhas, teste de saída de corrente, teste de entrada e saída de controle, modo de emulação de teste
- Outros: Proteção de parâmetros, indicação de parâmetros do sensor, ajuste de span, ajuste do zero, corte de sinal baixo, abrandamento, acesso ao memorizador externo, inserção de números.

1.2 Aplicações

- Abstração de água
- Purificação e dessalinização de água
- Redes de distribuição de água potável
- Medição fiscal e faturamento
- Detecção de vazamentos
- Irrigação
- Controle industrial
- Sistemas de refrigeração
- Água suja
- Esgoto e lodo
- Água marítima

1.3 opções

- Modelo flangeado

Para vazões de até 380.000m³/h e superiores, com diâmetros de 3 a 3000mm

- Modelo inserção

Amplamente utilizados em tubulações de grandes diâmetros. De estrutura simples, rápida instalação e fácil manutenção.

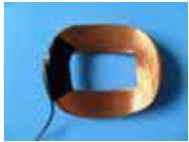
- Modelo à bateria

Alimentado internamente por bateria com vida útil de 5 anos, dispensa fontes de alimentação externa.

- Modelos Wafer e tri-clamp



1.4 estrutura



Bobina de excitação
com tecnologia Siemens



Diferentes tipos de
eletrodos para líquidos
comuns e químicos

Design modular

- Versão remota com caixa de conexão integral
- Versão compacta (local)



Display LCD
com quatro teclas

Carcaça soldada
garante absoluta
coesão, rigidez e
resistência à
corrosão

Diâmetros de
3 a 3000mm

Faixas de vazão de
0,01 a 380.000m³/h
e além (mediante pedido)

1.5 Princípio de operação

O instrumento opera com base da Lei de Indução de Faraday, a qual determina que uma voltagem é gerada pelo condutor com sua passagem por um campo magnético.

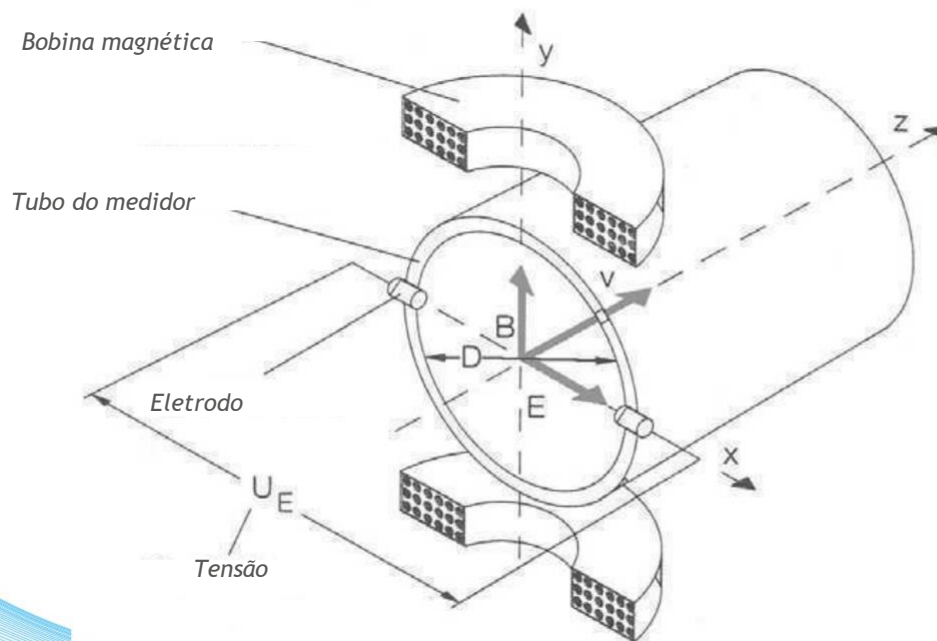
Este princípio aplica-se à fluidos condutivos com fluxo através do tubo do medidor perpendicular à direção do campo magnético. (Vide figura abaixo)

A voltagem induzida ao fluido é medida por dois eletrodos diametralmente opostos. Essa voltagem U_e é proporcional à indução magnética B , à distância entre os eletrodos D e à velocidade do fluido v .

Uma vez que a indução magnética B e a distância entre os eletrodos D são valores constantes, a voltagem U_e é proporcional à velocidade do fluido v . A equação para cálculo da taxa de vazão volumétrica mostrará que o sinal da voltagem U_e será linear e proporcional à esta taxa.

A voltagem induzida pode ser convertida em sinais de saída escalada, analógica e digital.

1. Diagrama do medidor eletromagnético



U_E : Voltagem (V)
 B: Indução magnética (T)
 D: Distância entre os eletrodos (m) v:
 Velocidade média do fluido (m/s)
 *qv: Taxa de vazão volumétrica (m³/s)
 K: Fator

$$U_E \sim B \cdot D \cdot V \cdot K$$

$$qv = \frac{D^2 \pi}{4} \cdot V$$

$$qv = \frac{\pi D}{4KB} U_E$$



Modelo Flangeado



Modelo Inserção



Modelo à Bateria

2. Unidades eletrônicas e elementos primários

2.1 Visão geral

Unidades Eletrônicas



Modelo Compacto



Modelo à bateria



Modelo Remoto

Elementos primários



Flangeado



Wafer



Inserção



Tri-Clamp

Exemplos de algumas combinações



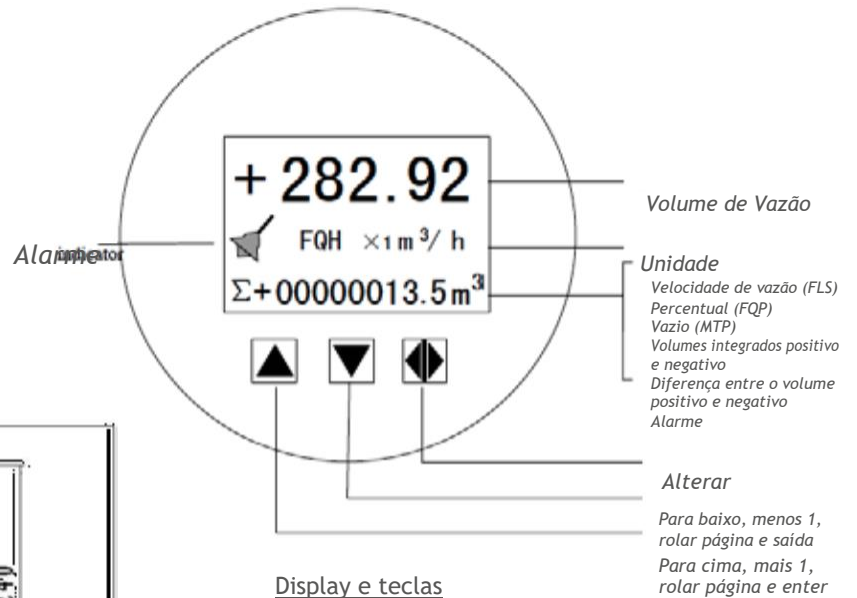
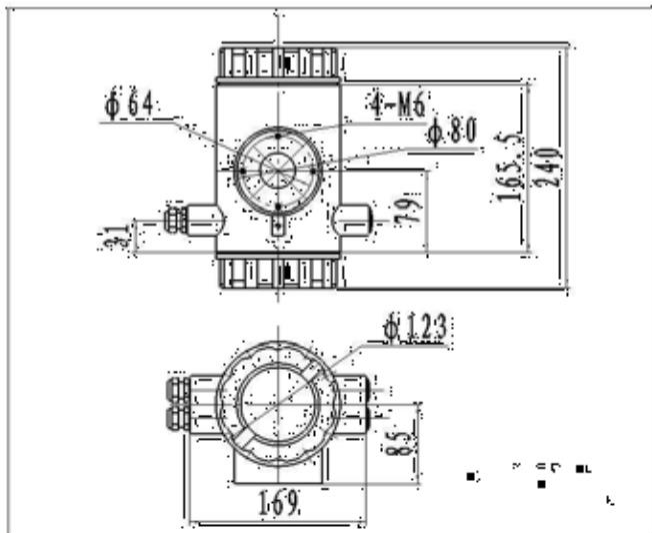
2.2 Unidades eletrônicas

2.2.1 Modelo compacto

Tipo circular



Dimensões

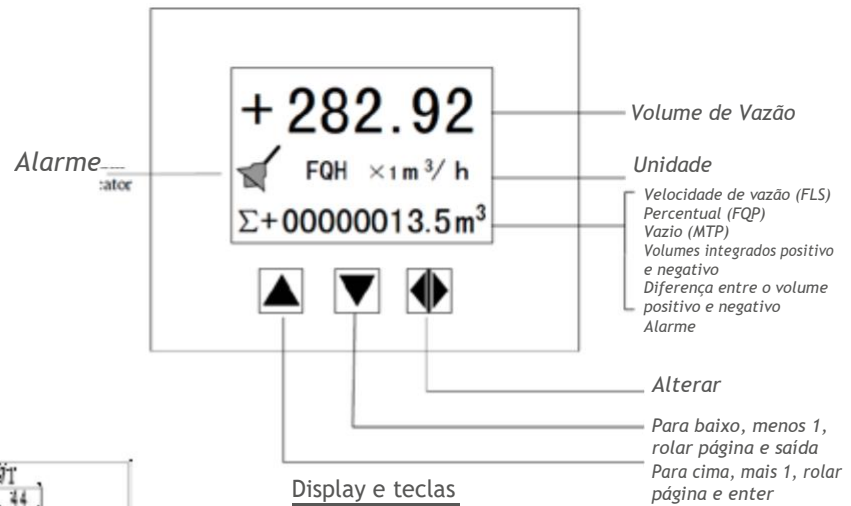
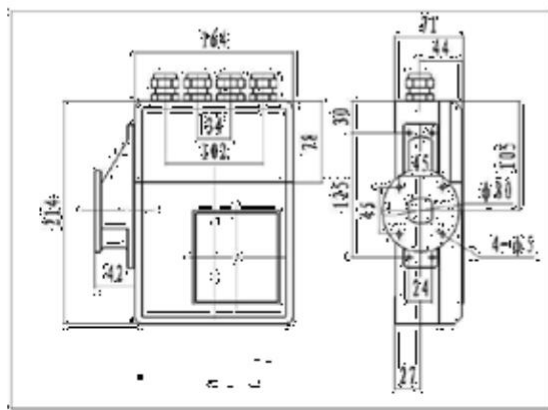


2.2.2 Modelo remoto

Tipo Retangular



Dimensões



Funções básicas

- Baixa frequência de excitação por onda quadrada: Frequência de energia de 1/16, 1/20 e 1/25
- Alta frequência de excitação por onda quadrada: Frequência de energia de 1/2 (para medição de fluidos altamente viscosos)
- Correntes de excitação disponíveis: 125mA, 187.5mA, 250mA e 500mA
- sem necessidade de adição de medição de tubulação vazia, possui capacidade de medição contínua com alarme de valor fixado.
- Range da corrente de velocidade: 0,3 a 12m/s, com resolução de 0.5mm/s
- Range de voltagem AC: 85 a 250Vac
- Range de voltagem DC: 20 a 36Vdc
- Funções de rede disponíveis: interfaces de comunicação MODBUS, GPRS, PROFIBUS e HART
- Display com opções de idiomas: Português e Inglês (outros idiomas disponíveis)
- Três integradores de registros de totalização: Positiva, Negativa e subtraída

Funções especiais

- Registro de tempo contínuo quando desligado automático para controle dos períodos inoperantes do sistema e possibilidade de contagem do fluxo perdido.
- Registro de horas totalizadas para controle de fluxo total por hora; ideal para medições temporizadas
- Controle remoto infravermelho conte do todas as funções

Condições normais de operação

Temperatura ambiente: -10 a +60°C

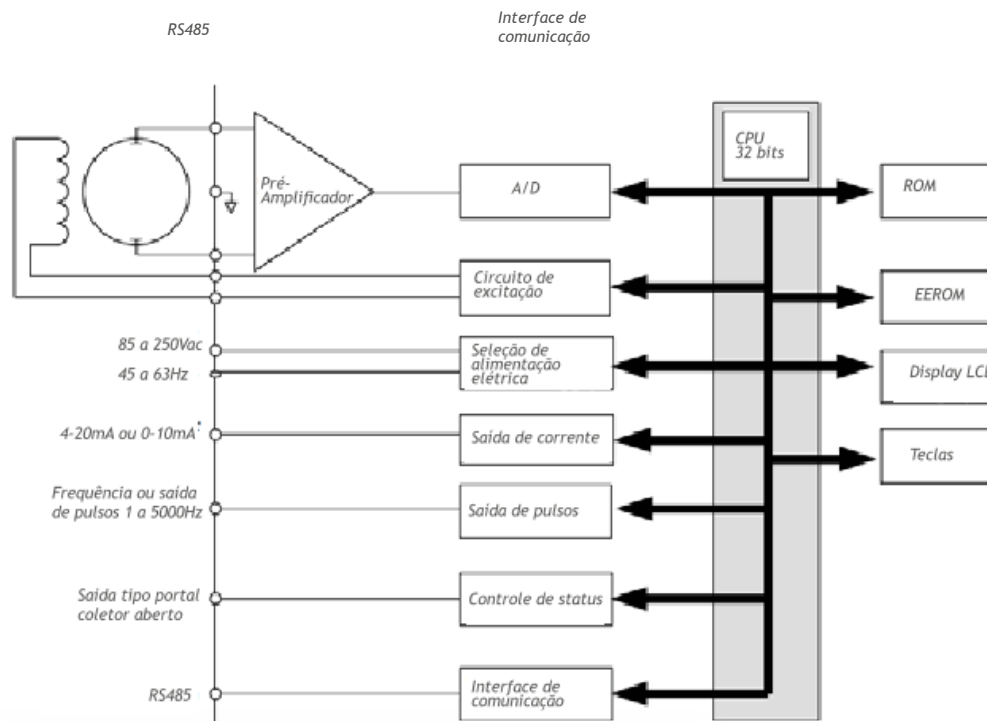
Umidade relativa: 5 a 90%

Alimentação elétrica: 85 a 250Vac, 45 a 63Hz (Fase única AC)

Dissipação de energia: <20W

Conexão com os elementos primários

- Modelo circular para montagem integral
- Modelo retangular para montagem integral
- Modelo quadrado com cabos para montagem remota em parede



Estrutura do circuito da unidade eletrônica

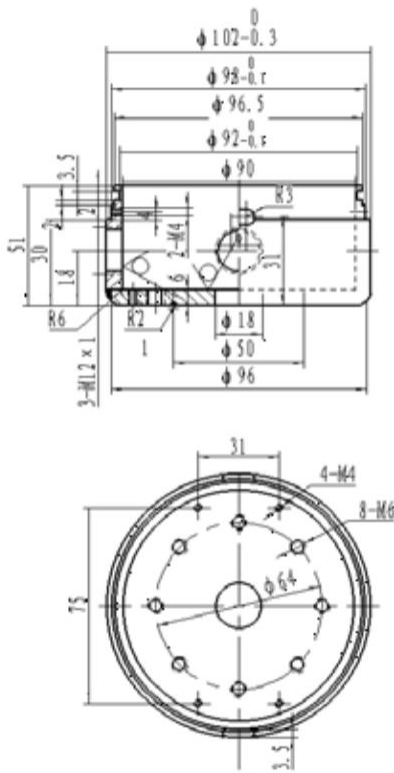
A unidade eletrônica fornece corrente de excitação à bobina do medidor, então o amplificador converte sua força eletromotiva em sinais de corrente ou frequência para indicação, controle e processamento, conforme figura acima.

2.2.3 Modelo à bateria

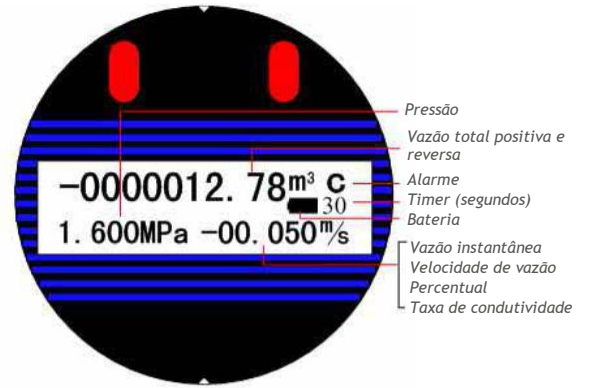
Unidade eletrônica à bateria



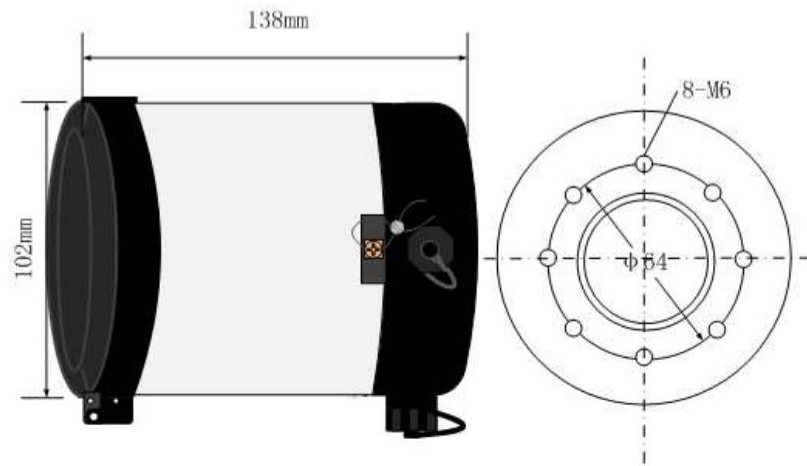
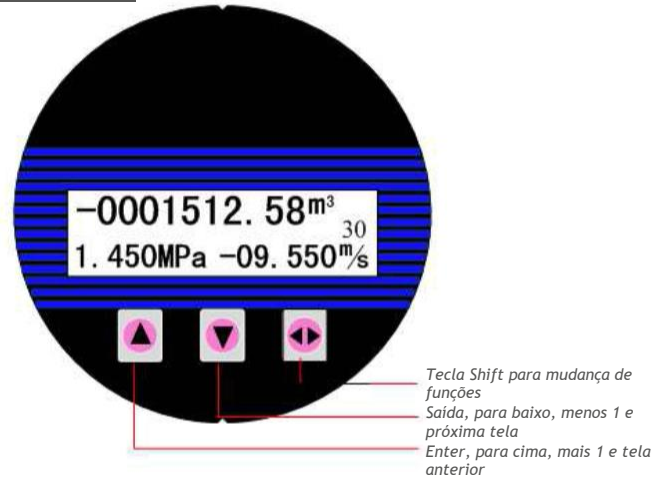
Dimensões



Display



Controle remoto



Parâmetros básicos

- Temperatura de operação: -20 a 50°C
- Umidade de operação: ≤ 95%
- Classe de operação: IP68
- Range da taxa de vazão: 0,3 a 12m/s
- Condutividade: > 20 µs / cm
- Diâmetros: Dns 10 a 800mm
- Classe de precisão: 0,5%
- Parâmetros de medição: Vazão instantânea e taxa de vazão instantânea
- Parâmetros de registro: Vazão totalizada
- Parâmetros de detecção e alarme: Alarmes de tubulação vazia e de corrente de excitação
- Sinal de saída escalada: Pulso por unidade de volume de vazão
- Comunicação: MODBUS RS485 e GPRS

Vida útil da bateria (em meses)

Ciclo de medição	Excitação 50mA	Excitação 20mA
30S	120	200
15S	60	100
14S	56	93
13S	52	86
12S	48	79
11S	44	73
10S	40	66
9S	36	59
8S	32	53
7S	28	46
6S	24	39
5S	20	33
4S	16	26
3S	12	19

Unidade eletrônica à bateria conectada à elemento primário flangeado



DN3 ~ DN600

3. Elemento primário

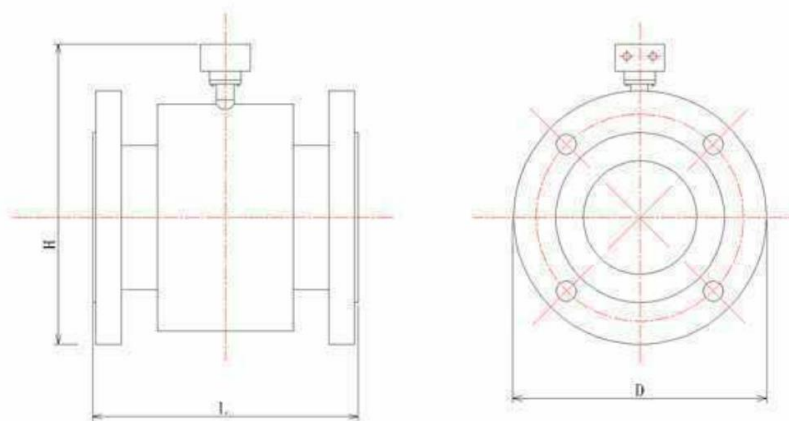
3.1 Modelos Flangeados WMVEL (local) e WMVRT (remoto)

Parâmetros básicos



Diâmetro	DN3 a DN3000mm
Pressão Nominal	0.6 a 4.0Mpa (pressões especiais disponíveis)
Precisão	±0.5% (±0.3% ou ±0.2% disponíveis)
Revestimento interno	Teflon, PFA, F46, Neoprene, Poliuretano
Eletrodos	Padrão, Raspador e Substituível
Material dos eletrodos	Aço inox 316, Hastelloy C, Titânio e Tântalo
Temperatura ambiente	-25 a 60°C
Umidade ambiente	5 a 100% (umidade relativa)
Faixa de medição	1500:1, taxa de vazão 0,3 a 12m/s
Estrutura	Integral, remoto, submersível e à prova de explosão
Classe de proteção	IP65 ou IP68 (opcional)
Classificação	Ex Exd II T4
Norma do instrumento	JB/T 9248-1999 Electromagnetic Flowmeter

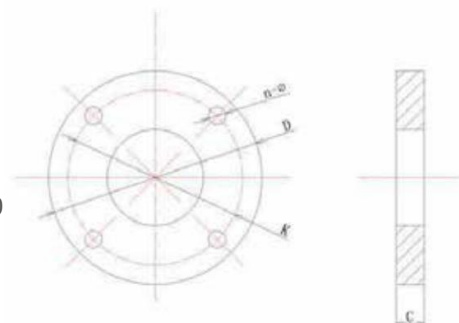
Dimensões da carcaça



Dimensões dos flanges

Norma dos flanges

- 4.0MPa(DN3-DN150) GB/T9119-2000
- 1.6MPa(DN200-DN600) GB/T9119-2000
- 1.0MPa(DN700-DN1000) GB/T9115-2000
- 0.6MPa(DN1200-DN3000) GB/T9115-2000



(Normas opcionais disponíveis)

Dimensões externas para instalação (em mm)

diâmetro nominal	pressão nominal (mpa)	dimensões externas				Peso (kg)
		L (PTFE)	L (Neo-prene)	D	H	
3	4.0	200(PFA)		90	220	4
6		200(PFA)		90	220	5
10		200	/	90	220	6
15		200	/	95	220	8
20		200	/	105	220	10
25		200	/	115	223	12
32		200	/	140	240	13
40		200	200	150	250	14
50		200	200	165	263	15
65		200	200	185	283	18
80		200	200	200	290	20
100		250	250	235	318	25
125		250	250	270	350	28
150		300	300	300	380	30
200		1.6	350	350	340	430
250	450		450	405	495	70
300	500		500	460	547	95
350	550		550	520	602	120
400	600		600	580	665	140
450	600		600	640	720	160
500	600		600	715	783	200
600	600		600	840	897	280
700	1.0	700	700	895	982	350
800		800	800	1015	1092	400
900		900	900	1115	1192	480
1000		1000	1000	1230	1299	550
1200	0.6	1200	1200	1405	1488	660
1400		1400	1400	1630	1700	750
1600		1600	1600	1830	1924	850
1800		1800	1800	2045	2134	980
2000		2000	2000	2265	2344	1200
2200		2200	2200	2475	2549	1600
2400		2400	2400	2685	2754	2000
2600		2600	2600	2905	3169	2400
2800		2800	2800	2905	3169	2700
3000		3000	3000	3315	3369	2900

Dimensões dos flanges

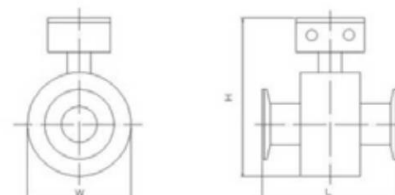
Pressão Nominal (Mpa)	Diâmetro	D	K	Φ	n	C
4.0	3	90	60	14	4	14
	6	90	60	14	4	14
	10	90	60	14	4	14
	15	95	65	14	4	14
	20	105	75	14	4	16
	25	115	85	14	4	16
	32	140	100	18	4	18
	40	150	110	18	4	18
	50	165	125	18	4	20
	65	185	145	18	8	22
	80	200	160	18	8	24
	100	235	190	22	8	26
	125	270	220	26	8	28
	150	300	250	26	8	30
1.6	200	340	295	22	12	26
	250	405	355	26	12	28
	300	460	410	26	12	32
	350	520	470	26	16	35
	400	580	525	30	16	38
	450	640	585	30	20	42
	500	715	650	33	20	46
	600	840	770	36	20	52
1.0	700	895	840	30	24	30
	800	1015	950	33	24	32
	900	1115	1050	33	28	34
	1000	1230	1160	36	28	34
0.6	1200	1405	1340	33	32	28
	1400	1630	1560	36	36	32
	1600	1830	1760	36	40	34
	1800	2045	1970	39	44	36
	2000	2265	2180	42	48	38
	2200	2475	2390	42	52	42
	2400	2685	2600	42	56	44
	2600	2905	2810	48	60	46
	2800	3315	3020	48	64	48
	3000	3315	3220	48	68	50

3.2 Modelos Tri-Clamp (Sanitário) WMVTC e Wafer WMVWF

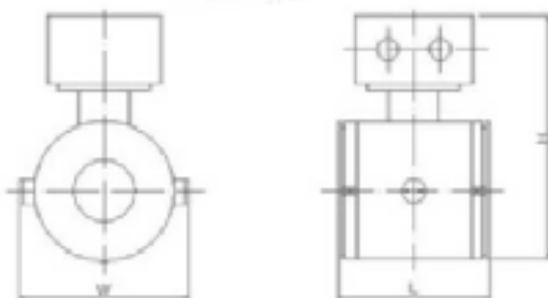
Dimensões externas para instalação (em mm)

Modelo Tri-Clamp

diâmetro nominal	dimensões externas			Peso(Kg)
	H	W	L	
10	179	70	172	2.5
15	179	70	172	2.5
20	179	70	172	2.6
25	189	83	172	2.6
40	196	95	172	3
50	214	105	172	3.6
65	220	115	200	4.5
80	240	135	200	5.2
100	252	146	200	7
125	276	170	200	9.6
150	310	204	256	12.8
200	336	230	256	22



Desenho com dimensões externas do corpo Tri-Clamp



MODELO WAFER

DIÂMETRO NOMINAL	DIMENÇÕES EXTERNAS			PESO(Kg)
	H	W	L	
10	200	98	80	2.5
15	200	98	80	2.5
20	169	98	80	2.6
25	179	106	80	2.6
40	198	125	80	3
50	213	135	120	3.6
65	229	148	120	4.5
80	244	164	120	5.2
100	265	189	120	7
125	298	214	140	9.6
150	328	240	160	12.8
200	376	290	220	22

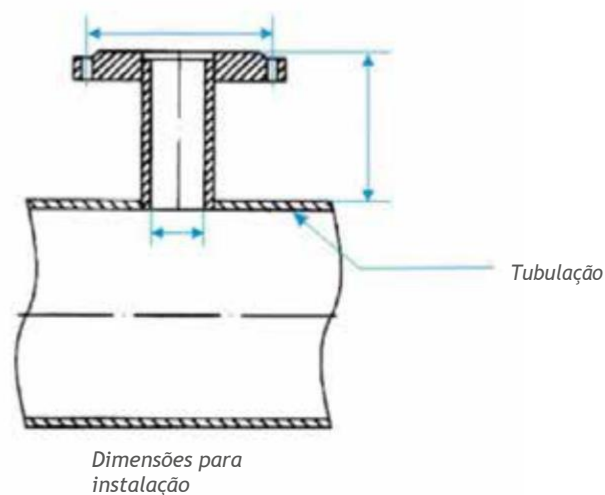
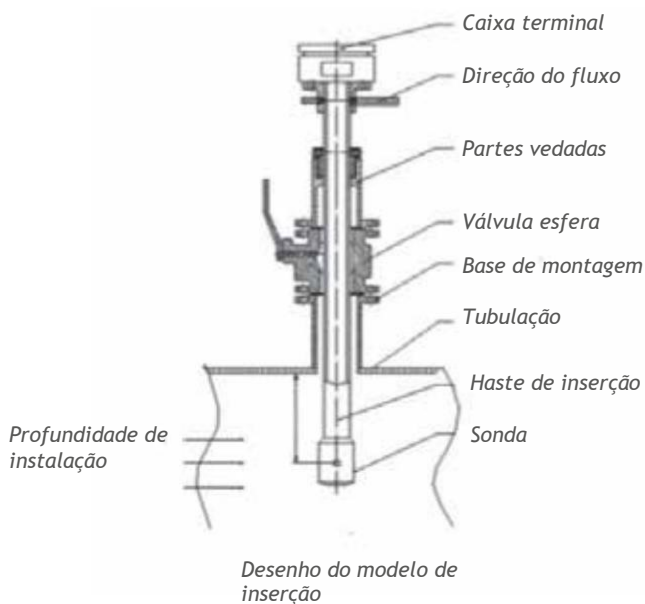
Desenho com dimensões externas do corpo Wafer

Parâmetros Básicos

Diâmetro	DN3 a DN3000mm
Pressão Nominal	0.6 a 1.6Mpa (pressões especiais disponíveis)
Precisão	±0.5% (±0.3% ou ±0.2% disponíveis)
Tipo de Eletrodos	Padrão, podendo ser retirado
Material dos eletrodos	Aço inox 316, Hastelloy C, Titânio e Tântalo
Temperatura ambiente	-25 a 60°C
Estrutura	Integral, remoto, submersível e à prova de explosão
Classe de proteção	IP65 ou IP68 (opcional)
Classificação	Ex Exd II T4
Norma do instrumento	JB/T 9248-1999 Electromagnetic Flowmeter

3.3 Modelo Inserção WMVIS

Diâmetro	DNs 100 a 3000mm
Pressão	1,6 Mpa
Material do sensor	ABS, Poliuretano
Material da tubulação	Aço carbono e aço inox
Precisão	Taxa de vazão $\leq 0.5/s$, $\pm 0.5\%$. Taxa de vazão na escala cheia $> 1m/s$, $\pm 1.0\%$
Temperatura de operação	$> 80^{\circ}C$
Material dos eletrodos	Aço inox 316, Hastelloy C e Hastelloy B
Temperatura ambiente	-25 a $60^{\circ}C$
Trecho retilíneo	$15xD$ à montante e $10xD$ à jusante
Pressão atmosférica	86 a 106 Kpa
Classe de proteção	IP65 e IP68
Classificação	Ex Exd II T4
Conexão	Flange e rosca



4.2 Modelo à bateria WMVBT

WMVBT		Nomenclatura									
		XXX	X	X	X	X	X	X	X	X	X
Diâmetro	DNs 3 a 800mm com código de 3 dígitos conforme tabela ao lado										
Pressão Nominal	0.6 MPa		1								
	1.0 MPa		2								
	1.6 MPa		3								
	4.0 MPa		4								
	Outros		5								
Tipo de Conexão	Conexão por flange		1								
	Conexão Clamp		2								
	Conexão Sanitária		3								
Material do Revestimento interno	PTFE		1								
	PFA		2								
	F46		3								
	Neoprene		4								
	Poliuretano		5								
Material dos Eletrodos	Aço inox com molibdênio		1								
	Hastelloy B		2								
	Hastelloy C		3								
	Titânio		4								
	Platina - Irídio		5								
	Tântalo		6								
	Aço inox revestido com carbeto de tungstênio		7								
Estrutura	Integral		1								
	Remoto		2								
	Remoto para submersão		3								
	Integral a prova de explosão		4								
	Remoto a prova de explosão		5								
Alimentação Elétrica	Interna por bateria de 3.6V							A			
Saída	RS485								A		
	Pulsos								B		
Unidade eletrônica	Quadrada									A	
	Circular										B

Seleção de opcionais

X	
1	Eletrodo de aterramento
2	Flanges acoplados
3	Protetor de flanges
4	Eletrodo tipo raspador
5	Outros

Tabela de códigos dos diâmetros

Diâmetro	Código
3	030
6	060
10	100
15	150
20	200
25	250
32	320
40	400
50	500
65	650
80	800
100	101
125	125
150	151
200	201
250	251
300	301
350	351
400	401
450	451
500	501
600	601
700	701
800	801
900	901
1000102	
1100112	

4.3 Modelo inserção WMVIS

WMVIS		Nomenclatura									
		XXX	X	X	X	X	X	X	X	X	X
Diâmetro	DNs 100 a 3000mm com código de 3 dígitos conforme tabela ao lado										
Pressão Nominal	0.6 MPa	3									
	4.0 MPa	5									
Tipo de Conexão	com tubo de medição	1									
	sem tubo de medição	2									
Material do tubo de medição	Aço Carbono	1									
	Aço Inox 304	2									
	Sem tubo de medição	3									
Material dos Eletrodos	Aço inox com molibdênio	1									
	Hastelloy B	2									
	Hastelloy C	3									
Estrutura	Integral	1									
	Remoto	2									
	Remoto para submersão	3									
	Integral a prova de explosão	4									
	Remoto a prova de explosão	5									
Alimentação Elétrica	220 VAC 50Hz							E			
	24VDC							G			
Saída e comunicação	4-20mA e pulsos								A		
	4-20mA e RS232								B		
	4-20mA e RS485								C		
	HART								D		
Unidade eletrônica	Quadrada									A	
	Circular										B

Seleção de opcionais

X	
1	Eletrodo de aterramento
2	Flanges acoplados
3	Protetor de flanges
4	Eletrodo tipo raspador
5	Outros

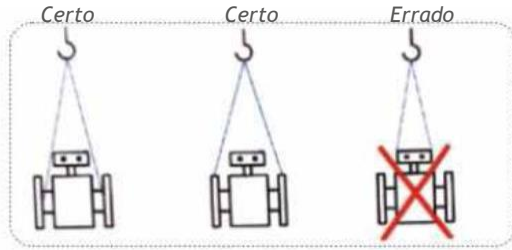
Tabela de códigos dos diâmetros

Diâmetro	Código
100	101
125	125
150	151
200	201
250	251
300	301
350	351
400	401
450	451
500	501
600	601
700	701
800	801
900	901
1000102	
1100112	

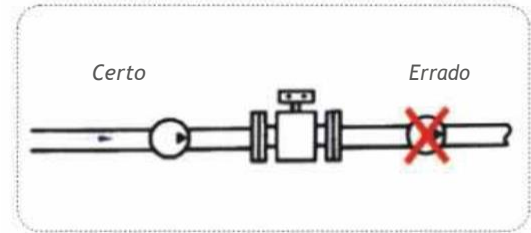
5. Instalação e aterramento

5.1 Instalação

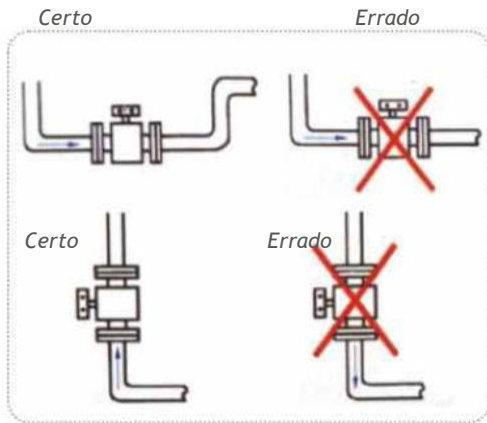
A tubulação deve estar cheia



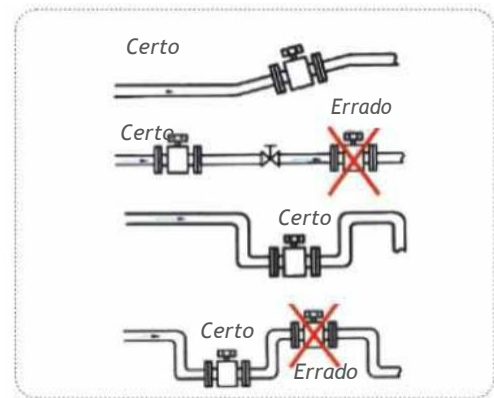
Instalação após bomba



A tubulação deve estar cheia



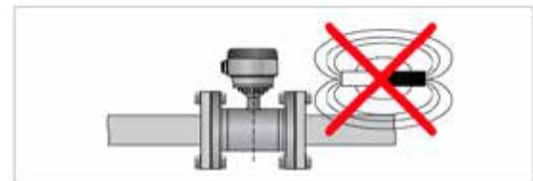
Evite bolhas de ar



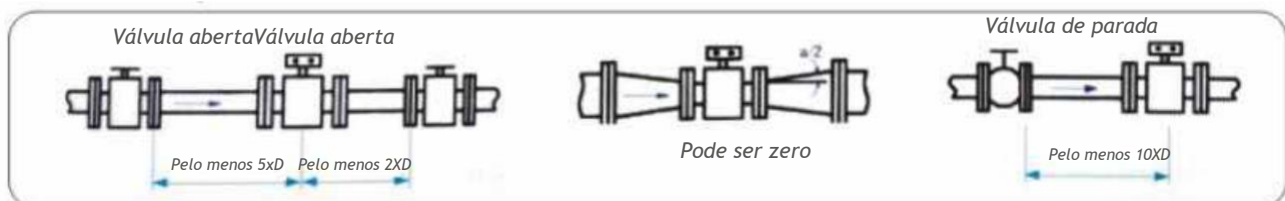
Evite vibrações



Evite campos magnéticos

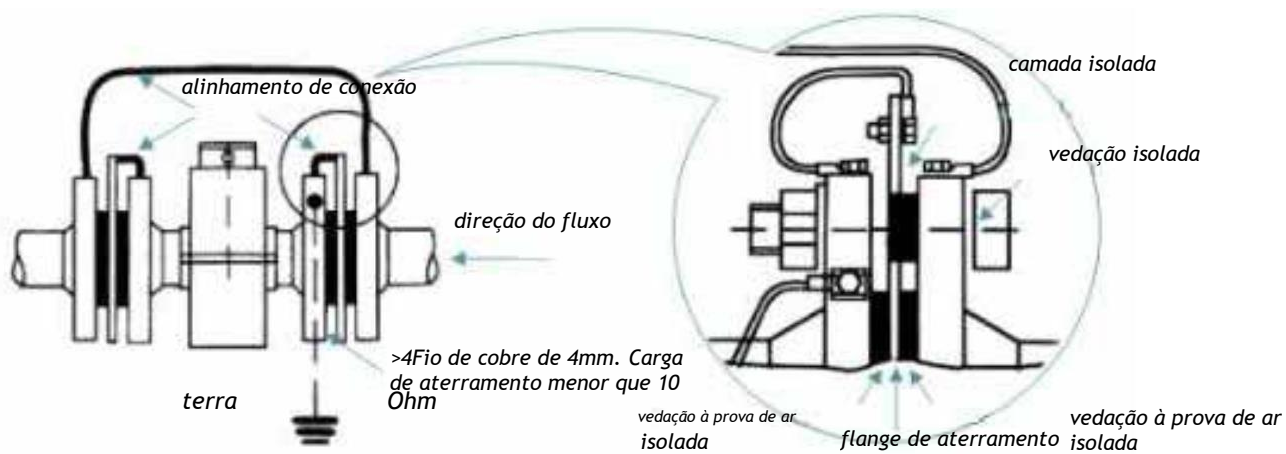
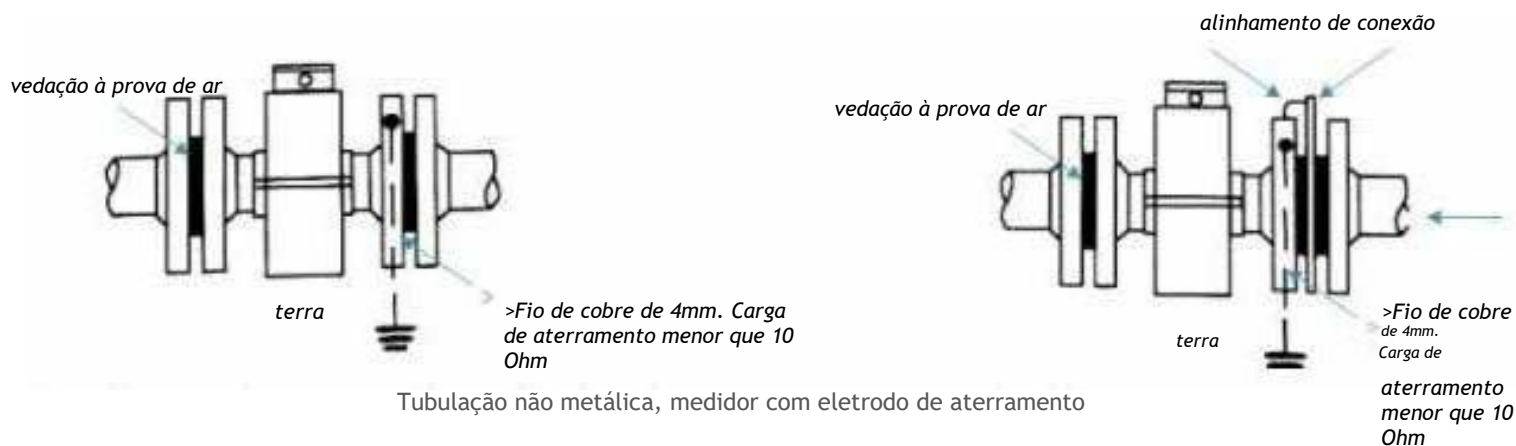
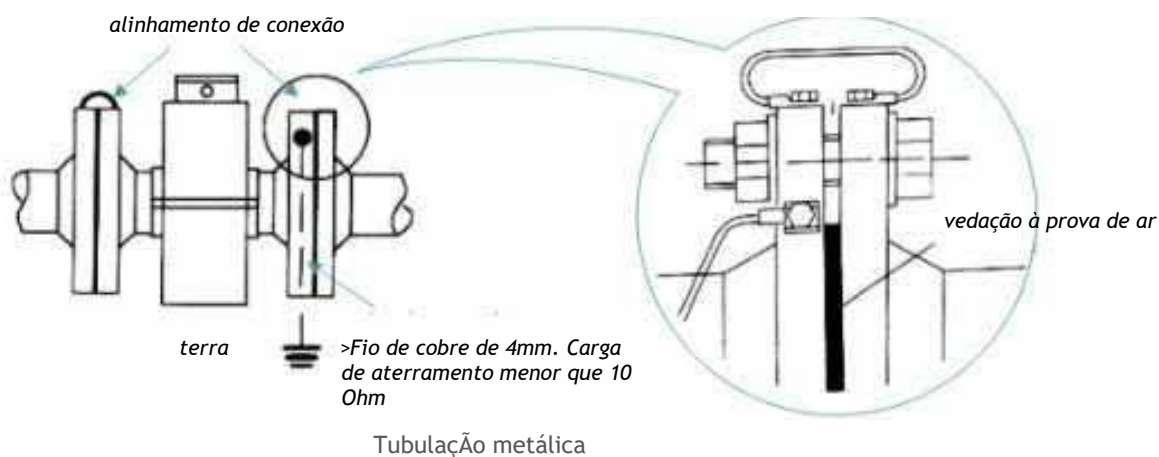


Trechos retos necessários



5.2 Aterramento

Conexão e aterramento entre o medidor e a tubulação



Tubulação com proteção catódica

6. Materiais do revestimento interno e eletrodos

6.1 Revestimento interno

Teflon

- 1.O mais forte dos materiais plásticos; resistente à ácido clorídrico borbulhante, vitriolandaqua fortis, bem como à alcalinos fortes e orgânicos impregnantes.
 - 2.Não recomendado para abrasivos
- Aplicável à fluídos altamente corrosivos como ácidos fortes e alcalinos

pfa

- 1.Mesmas recomendações à abrasivos que o Teflon
 - 2.Altíssima resistência à pressão de carga
- Aplicável à situações de pressão de carga

f46

- 1.Mesmas recomendações à abrasivos que o Teflon
 - 2.Resistente à baixa abrasão
 - 3.Altíssima resistência à pressão de carga
- Aplicável às mesmas condições que o Teflon e fluídos de baixa abrasividade

neoprene

- 1.Com boa elasticidade, retratibilidade e resistência à abrasão
 - 2.Resistente à ácidos leves, alcalinos e sal, porém não recomendado à fluídos oxidantes
- Aplicável à água, tratamento de esgotos e chorume, bem como a resíduos minerais de baixa abrasividade

Poliuretano

- 1.Boa resistência à abrasão
 2. Não indicado a ácidos e alcalinos
 - 3.Não deve ser utilizado em água com particulados orgânicos
- Aplicável à resíduos minerais, chorume e carvão com alta abrasividade.

6.2 Eletrodos

Aço Inox 316

Aplicável à água, esgoto e corrosivos. Amplamente utilizado nas indústrias petrolífera, química, carbamida e etc

Aço Inox revestido em Carbetto de Tungstênio

Aplicável à fluídos não corrosivos e de baixa abrasividade

Hastelloy B (HB)

Altamente resistente à ácido clorídrico em qualquer concentração abaixo do ponto de ebulição

Também resistente à vitriolo, fosfatos, ácido fluorídrico e ácidos orgânicos como oxidantes, alcalinos e sais não oxidantes

Hastelloy C (HC)

Resistente à ácidos oxidantes como nítrico, ácidos misturados e sais oxidantes como Fe^{+++} , Cu^{++} e água do mar

Titânio

Aplicável à água do mar, tipos os tipos de cloretos, hipoclorito, ácidos oxidantes (incluindo ácido nítrico fumegante), ácidos orgânicos e alcalinos. Não indicado para ácidos puros como sulfúrico e clorídrico Porém, se os ácidos contiverem antioxidantes (Fe^{+++} , Cu^{++}), a corrosão será reduzida

Tântalo

Alta resistência à corrosivos, comparável com a do vidro. Aplicável à praticamente todos os químicos, exceto ácido fluorídrico, óleos e alcalinos

Platina - Irídio

Aplicável à praticamente todos os químicos, exceto aqua fortis e sal de amônia.

7. Tabela da relação vazão/velocidade

mm	m ³ /h	m/s	0.5	1	2	3	4	5	15(max)
10	0.1414	0.2827	0.5654	0.8482	1.1309	1.4137	1.6964	2.0791	2.4618
15	0.3481	0.6362	1.2723	1.9085	2.5447	3.1809	3.8671	4.5533	5.2395
20	0.5655	1.1310	2.2619	3.3929	4.5239	5.6549	6.7859	7.9169	9.0479
25	0.8836	1.7671	3.5343	5.3014	7.0686	8.8357	10.6028	12.3699	14.1372
32	1.4476	2.8953	5.7906	8.6859	11.5812	14.4765	17.3718	20.2671	23.1574
40	2.2619	4.5239	9.0478	13.5717	18.0956	22.6195	27.1673	31.2391	35.3109
50	3.5343	7.0686	14.1372	21.2058	28.2743	35.3429	42.4116	49.4843	56.5570
65	5.9730	11.9459	23.8918	35.8377	47.7836	59.7295	71.6754	83.5673	95.4592
80	9.0478	18.0956	36.1911	54.2867	72.3823	92.4779	112.5691	132.6603	152.7415
100	14.1372	28.2743	56.5487	84.8230	113.0973	141.3717	170.6464	208.9201	247.1688
125	22.0893	44.1786	88.3573	132.5359	176.7146	220.8932	269.0603	317.3270	364.6937
150	31.8086	63.6173	127.2345	190.8518	254.4690	318.0863	380.1130	445.1401	503.1939
200	56.5787	113.0973	226.1947	339.2920	452.3893	565.4867	678.5841	791.6810	904.7779
250	88.3573	176.7146	353.4292	530.1438	706.8583	833.5729	966.2876	1101.6023	1232.6270
300	127.2345	254.4690	508.9380	763.4070	1017.8760	1272.3450	1526.8140	1781.2520	2030.6900
350	173.1803	346.3606	692.7212	1039.0818	1385.4424	1731.8030	2084.2050	2437.0670	2792.9300
400	226.1947	452.3893	904.7787	1357.1680	1809.5574	2261.9467	2714.3354	3168.7248	3623.1142
450	286.2776	572.5553	1145.1105	1717.6658	2290.2210	2862.7763	3417.1657	3976.5551	4524.9849
500	353.4292	706.8583	1413.7167	2120.5750	2827.4334	3534.2917	4191.4614	4866.6911	5557.1159
600	508.9380	1017.8760	2035.7520	3053.6281	4071.5041	5089.3801	6107.2601	7123.0151	8138.7701
700	692.7212	1385.4424	2770.8847	4156.3271	5541.7694	6927.2118	8332.9666	9738.7138	11149.4668
800	904.7787	1809.5574	3619.1147	5428.6721	7238.2295	9047.7868	10857.8436	12667.9004	14497.9572
900	1145.1105	2290.2210	4580.4421	6870.6631	9047.7868	11451.1052	13860.1304	16262.3552	18667.7416
1000	1413.7167	2827.4334	5654.8668	8482.3002	11309.7336	14137.1669	17024.5901	19899.0133	22735.2361
1200	2035.7520	4071.5041	8143.0082	10814.5122	14167.0163	17024.5204	20000.0000	22975.0000	25925.0000
1400	2770.8847	5541.7694	11083.5389	14625.3083	18167.0778	22708.8472	27408.8472	32126.5416	36573.0864
1600	3619.1147	7238.2295	14476.4589	19174.6884	24952.9179	31191.1474	36691.1474	42173.4421	47373.4421
1800	4580.442	9160.8842	18321.7684	24482.6526	31643.5367	39004.4209	45804.4209	52613.2627	59113.2627
2000	5654.8667	11309.7336	22619.4671	29929.2007	38238.9342	47348.6678	56548.6678	65798.3356	74948.3356
2200	6842.3887	13684.7776	27369.5552	36054.3328	46739.1104	57423.8880	68423.8880	79503.7760	90509.1640
2400	8143.0080	16286.0163	32572.0326	42858.0490	55144.0653	66430.0816	78430.0816	90430.0816	102430.0816
2600	9556.7247	19113.4268	38226.8536	50340.2804	6453.7072	7853.7072	9556.7.1340	11366.7.1340	13180.7.1340
2800	11083.5387	22167.0774	44334.1548	58501.2322	7468.3095	9068.3095	11083.5389	13198.5389	15230.5389
3000	12723.4500	25446.900	50893.8001	66340.7002	8578.6002	10187.6002	12723.45003	15273.45003	17817.5009
3	0.013	0.025				0.102			0.382
6	0.051	0.102				0.407			1.526