



Série

## WMEV-1000

### COMPUTADOR DE VAZÃO

#### Introdução

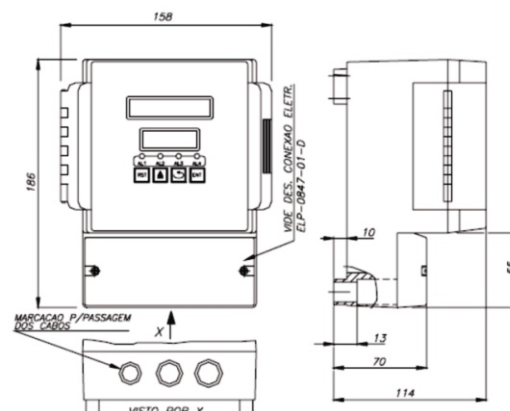
O computador de vazão WMEV 1000 pode ser usado para receber sinal de praticamente qualquer medidor de vazão existente, seja com sinal de pulso, 4 a 20 mA ou 1 a 5 V. Transmite 4 a 20 mA, pulso e possui comunicação serial RS 485. O computador de vazão WMEV 1000 faz controle de bateladas com até dois estágios ou disponibiliza alarmes de vazão.

Indicação com seis dígitos na totalização e quatro na vazão instantânea. Disponível nas versões montagem painel IP -30 e montagem em superfície ou tubo de 2" IP-65.

#### Especificações

- Eletrônica: ..... Microprocessado;
- Funções: ..... Indicador de vazão instantânea, Totalizador, Transmissor e controle de batelada;
- Indicações: ..... Vazão instantânea - LED, 4 dígitos, Totalização - LED, 6 dígitos – resetável, e perpétuo em unidades de engenharia;
- Programações: ..... Pelos 4 teclados frontais;
- Entrada: ..... Pulsos Pick-up magnético, ou pulso quadrado de 4 a 24 Vpp (10K Hz max.);
- Entradas analógicas: .... 1 entr. 4-20 mA ou 0-5V (opcionais);
- Saída Analógica: ..... 4-20 mA, máx.500 Ohm (opcional);
- Comunicação: ..... RS485 (Modbus) Profibus PA;
- Alimentação: ..... 92 a 260 VCA a 90 mA fonte chaveada ou 24 VCC a 180 mA;
- Saída de Alimentação: ..... 24 VCC máx. 400 mA para opção 92 a 260 VCA;
- Saída On/Off Alarmes: ..... 2 relés, programáveis; ou Batelada: 2relés programáveis (opcional);
- Relé de Saída: ..... Contatos SPDT, 5A @ 220 VC A;
- Cut-off de vazão: ..... Ajustável no range do medidor;
- Damp (amortecimento): ..... Ajustável de 1 a 99 segundos;
- Saída de Pulsos: ..... Pulsos na unidade de engenharia do totalizador, saída coletor aberto 24 VCC 50mA - Largura ajustável de 10 a 990 ms;
- Temperatura Ambiente: ..... -30 oC a 50 oC;
- Umidade Relativa: ..... 10 a 90 % URA;
- Invólucro: ..... Poliéster: grau de proteção NEMA 4X, montagem em superfície; ou ABS, grau de proteção NEMA 1, montagem para painel.

#### Dimensões



#### Como especificar

##### MODELO - WMEV-12

<b>Entrada</b>	A	Pulso
	B	4-20 mA (2 ou 4 fios) 0 - 5 V
	C	Pulsos e 4-20 mA
	D	Especial
<b>Alimentação</b>	4	24 Vcc / 180 mA
	5	90 a 260 Vac/60Hz - automático
	9	Especial
<b>Saída de Relé</b>	0	Sem relés de saída
	2	2 relés tipo SPDT 5 A @ 250 Vac máx.
<b>Sinal de Saída</b>	1	Pulsos
	5	Pulsos e 4 a 20 mA
	9	Especial
<b>Comunicação Serial</b>	0	Sem Comunicação serial
	9	Especial
<b>Grau de Proteção</b>	K	Acoplado ao corpo do medidor IP65
	P	Para montagem em frontal de painel (IP30)
	T	Montagem em superfície uso ao tempo (IP65) - Poliestireno
	D	Montagem em superfície à prova de explosão sem teclado - Alumínio
<b>Opcionais</b>	D	Montagem em superfície à prova de explosão com teclado - Alumínio
	0	Sem opcionais
	E	Especial

Especificações Padrão:

- Saída de pulsos em unidade de engenharia

- Conexão para botoeira externa

- Saída de alimentação 24 Vcc / 400 mA máx. (Para transmissor a 2 fios)