

# WI-304

## Indicador Universal

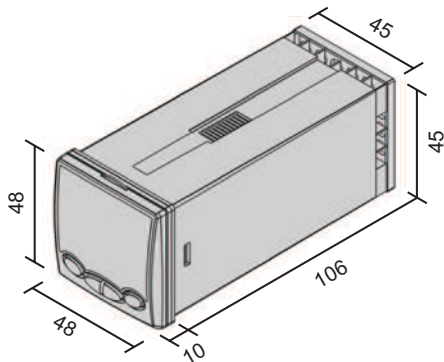
O indicador microprocessado WI-304 possui opções de entrada con? gurável para leitura de sensores de temperatura e demais sensores com sinais de tensão ou corrente.

Duas saídas de alarme e uma saída de retransmissão permitem sinalização de todos os aspectos do sistema.

Possui display de dígitos grandes e de alto brilho, o que facilita a leitura e interpretação das sinalizações, além de proteção dos contatos de acordo com a norma NR10.



### Dimensões (mm)



### Como especificar no pedido

1	2	3	4	5	6	7	8	9	10	11
WI	3	0	4	-				S	-	

#### 6 - Alimentação

4	85 a 265Vca - 47 a 63Hz ou 85 a 265Vcc
5	10 a 30Vca - 47 a 63Hz ou 10 a 30Vcc

#### 7- Alarme 1

P	Pulso
R	Relé

#### 8- Alarme 2

P	Pulso
R	Relé

#### 9 - Versão

S	Standard
---	----------

#### 11 - Certificado de Calibração

0	Nenhum
1	Calibração RBC
2	Calibração Rastreada

### Características Técnicas

- > Entrada Con? gurável:  
Termopares: J, K, S  
Termoresistência: Pt-100  
Tensão CC: 0 a 5V, 1 a 5V, 0 a 10V  
Corrente CC: 0 a 20mA, 4 a 20mA  
Transmissores: 2 ou 3 ? os
- > Exatidão da Leitura:  $\pm 0,3\%$  fundo de escala,  $\pm 1$  dígito a 25°C
- > Impedância de Entrada:  
Termopares e Termoresistências:  $> 10M$  ohms  
Tensão:  $> 1,5M$  ohms  
Corrente:  $= 100$  ohms
- > Conversor A/D: 16 bits de resolução
- > Saída de Retransmissão: 0 a 20mA, 4 a 20mA  
Impedância:  $\leq 600$ ohms  
Exatidão:  $\pm 0,5\%$  FS a 25°C  
Resolução: 10 bits
- > Amostragem: 5 por segundo
- > Alarmes: 2 saídas a relé SPST - NA / 250Vca/3A - con? gurável
- > Ação dos alarmes: Baixa e Alta
- > Filtro Digital: off, 1 a 200 segundos
- > Proteção do Teclado: 3 níveis de acesso
- > Alimentação Universal:  
85 a 265Vca - 47 a 63Hz ou 85 a 265Vcc - Standard  
10 a 30Vca - 47 a 63Hz ou 10 a 30Vcc - Opcional
- > Consumo: 5VA
- > Temperatura de Operação: -10 a 55°C
- > Umidade Relativa: 5 a 95% sem condensação
- > Material da Caixa: Plástico ABS
- > Grau de Proteção: IP65 (no frontal)
- > Proteção dos contatos: Sim (tampa traseira - NR10)
- > Peso aproximado: 140g

### Conexões Elétricas

