

CHAVE DE NÍVEL CAPACITIVA

WCC 1700



Principais características

- Imune a incrustação
- Fácil instalação
- Sem partes móveis
- Detecção precisa de nível

Dados técnicos

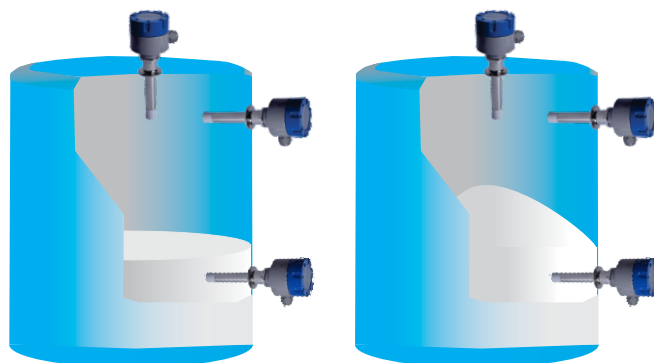
Pressão de Operação:	-1... +10 kgf/cm ²
Temp. de Operação:	- 20... 70°C
Alimentação:	24 Vcc ± 10%
	85... 265Vca/Vcc - 60 Hz
Delay:	1 a 5 seg.
Consumo:	< 2 VA
Saída:	01 SPDT (5A / 240 Vca)
Ajuste sensibilidade:	Potenciômetro interno.
Material do involucro:	Alumínio
Conexão ao processo:	Aço inox 316
Material do sensor:	PTFE
Grau de proteção:	IP 66 ou IP 67
Conexão elétrica:	M12 ou PC 1/2" BSP.
Constante dielétrica εr:	> 1.
Proteção:	Inversão de polaridade

Descrição geral

A chave capacitiva WCC 1700 é ideal para detecção de materiais diversos. Imune a incrustação, a WCC1700 pode ser utilizada em diversos tipos de produtos, tais como líquidos, sólidos ou pastosos.

Principais aplicações

- Açúcar e Álcool
- Alimentos e Bebidas
- Energia
- Farmacêutica
- Fertilizantes
- Petroquímica
- Plástico
- Química

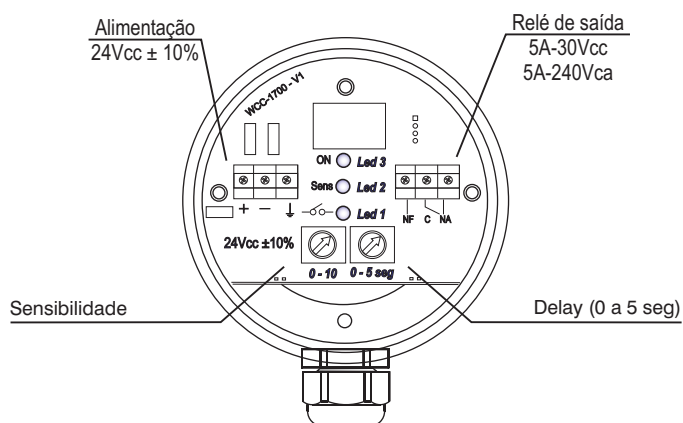


LÍQUIDO

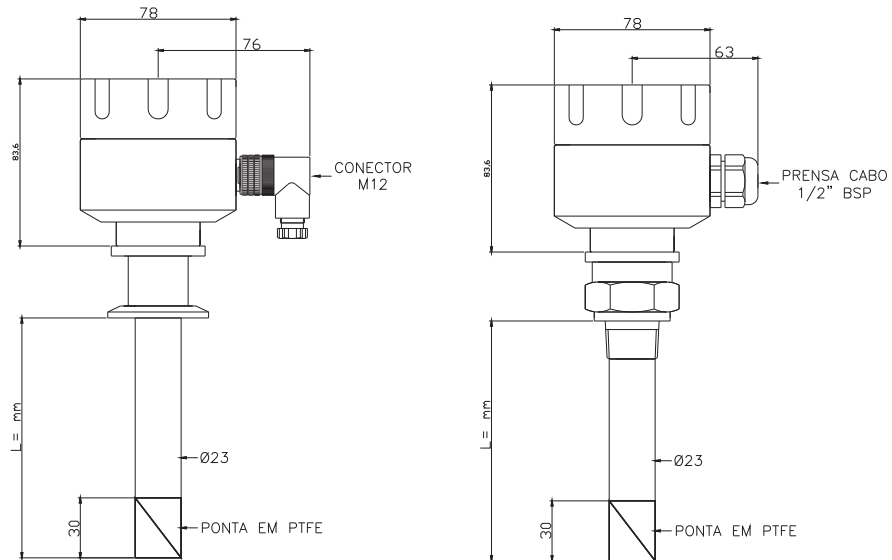
SÓLIDO

Conexão elétrica

- Led 1 Vermelho - Saída a relé ativa
- Led 2 Azul - Ajuste de sensibilidade
- Led 3 Verde - Chave energizada

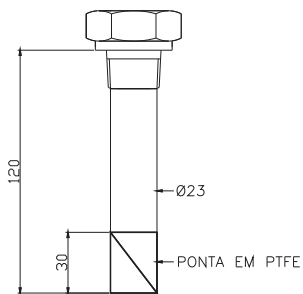


Dimensional

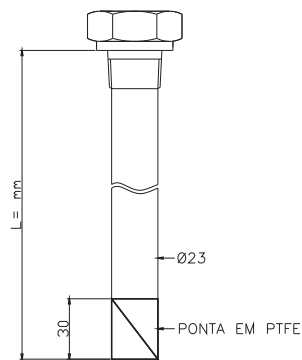


Comprimento de inserção

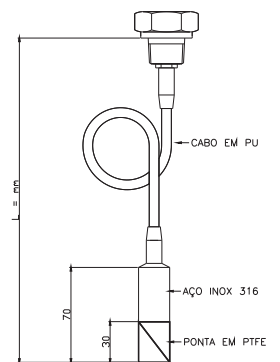
Padrão



Estendido - Haste aço inox 316



Estendido - Cabo em PU

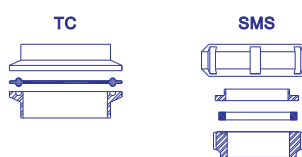


Conexão ao processo

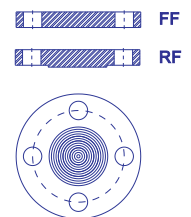
Rosca



Sanitária



Flange



Código do produto

MODELO	
WCC 1700	
ALIMENTAÇÃO	
1	24 Vcc
2	85... 265 Vca/Vcc - 60Hz
TAMANHO CONEXÃO AO PROCESSO	
4	3/4 "
5	1 "
6	1 1/2 "
7	2 "
8	2 1/2 "
9	3"
TIPO CONEXÃO AO PROCESSO	
1	BSP
3	NPT
5	TRI-CLAMP
6	SMS (FÊMEA)
7	SMS (MACHO)
8	FLANGE (EX: ANSI 150# B16,5 RF)
X	OUTRAS
MATERIAL DO CORPO	
2	AÇO INOX 316
3	PVC
4	CABO EM POLIURETANO - PU
COMPRIMENTO INSERÇÃO	
L	ESPECIFICAR (mm)
CABEÇOTE	
C3	ALUMÍNIO C3
C4	AÇO INOX
C5	POLÍMERO
CX	ALUMÍNIO - Exd
CONEXÃO ELÉTRICA	
1	CONECTOR M12
5	PRENSA CABO 1/2" BSP
TAG	
0	NÃO
1	SIM

EXEMPLO DE CÓDIGO

WCC 1700 - 1 - 5 - 1 - 2 - L120 - C3 - 5 - 0