



Série

WC704/WC705/WC709

CONTROLADOR UNIVERSAL
INTELIGENTE DE PROCESSOS
PID Auto-Adaptativo *Fuzzy*

DESCRIÇÃO

Os controladores micro processados da série **WC704**, **WC705** e **WC709** possuem entrada analógica configurável para medição de diversos sensores de temperatura e outras grandezas elétricas.

Como diferenciais, dispõem de uma maior quantidade de programas de rampas e patamares, soft-start, lógica FUZZY, PID auto-adaptativo, duplo controle (aquecimento+resfriamento), controle manual/automático, tecla de função configurável além de diversos outros opcionais.

A integração dos algoritmos **PID + SINTONIA AUTOMÁTICA + FUZZY + ADAPTATIVO** garante simples configuração do controle para obtenção da máxima estabilidade do processo.

Possue display de dígitos grandes e de alto brilho, além de barra de LEDs (somente WC705 e WC709) para indicação da porcentagem da saída do primeiro controle, o que facilita a leitura e interpretação das sinalizações. Os terminais elétricos são protegidos de acordo com a norma NR10.

São utilizados para controle de processos altamente complexos, como por exemplo moldes de câmaras quentes, controle de fornos a gás e em aplicações com sistemas supervisório.

CARACTERÍSTICAS TÉCNICAS**> Entrada Universal Multi-Sensor:**

Termopares: B, E, J, K, N, R, S, T
Termoresistência: Pt-100
Tensão CC: 0 a 60mV, 0 a 5V, 1 a 5V, 0 a 10V
Corrente CC: 0 a 20mA ou 4 a 20mA
Transmissores: 2 ou 3 Fios

> Exatidão da Leitura:

$\pm 0,1\%$ fundo de escala @ 25°C

> Estabilidade Térmica:

50ppm

> Impedância de Entrada:

Termoresistências: >10M ohms
Tensão e Termopares: >1,5M ohms
Corrente: 25 ohms + 0,7V

> Conversor A/D:

16 bits de resolução

> Ação de Controle:

Direta ou Reversa com ajuste do limite máximo e mínimo da saída de controle

> Tempo de Amostragem:

5 medidas por segundo

> Unidade de Medida:

°C, °F, K e U.E (Unidade de Medida)

> Filtro Digital:

Off, 1 a 200 segundos

> Cálculo da Raiz Quadrada:

Para sinais lineares de tensão e corrente

> Algoritmo PID:

Com Anti-windup e Anti-reset

> Sintonia:

Automática ou Adaptativa do Controle PID

> Lógica FUZZY integrada ao PID:

Para redução de sobre-sinal e oscilações do processo

> Ajuste Manual/Automático do Controle:

Troca BUMPLESS

> Soft-Start configurável:

Rampa de partida

> Programa de Rampa e Patamares:

81 segmentos subdivididos em até 50 programas

> Duplo Controle:

Aquecimento e Resfriamento

> Proteção de Parâmetros:

Cinco níveis de acesso

> Tecla de Função:

Dedicada ao operador

> Alarmes Configuráveis:

Duas saídas a relé SPST 250Vca/3A

> Retransmissão Linear Isolada:

Leitura de PV, Set-Point / 0a20mA ou 4a20mA

> Saída de Controle Universal e Isolada:

Linear: mA / Pulso (PWM): Vcc / Relé: SPST

> Alimentação Universal

85 a 265Vca - 47 a 63Hz ou 85 a 265Vcc (Std)

10 a 30 Vca - 47 a 63Hz ou 10 a 30 Vcc (Opc)

> Consumo

5VA

> Temperatura de Operação

-10 a 55°C

> Grau de Proteção

IP-65 (no frontal)

OPCIONAIS DISPONÍVEIS::

> **Comunicação Serial**

Padrão Elétrico: RS-485
Protocolo: MODBUS-RTU
Velocidades: 9600, 19200, 38400 e 57600 bps
Distância Máxima: 1200 metros
Nº máx em Rede: 247, sendo que a cada 30 instrumentos é necessário instal. de repetidor
Isolação Galvânica: 500 Vrms

> **Entradas Digitais**

Nº de Entradas: 2
Tipo de Entrada: Contato seco
Fonte interna: 24Vcc
Corrente de Operação: 20mA (mínimo)
Isolação Galvânica: 500 Vrms

> **Fonte Auxiliar**

Nº de Saídas: 2
Saída de tensão 1: 10Vcc ($\pm 0,1V$) / 30mA
Saída de tensão 2: 24Vcc ($\pm 0,2V$) / 30 mA
Isolação Galvânica: 500 Vrms

> **Alarmes auxiliares**

Quantidade de saídas: 2 (AL3 e AL4)
Tipo: Relé SPST - NA 250Vac/3A
Isolação Galvânica: 500Vrms

> **Retransmissão 12 bits**

Escala: 0 a 20mA ou 4 a 20mA
Impedância de Saída: ≤ 1 Kohms
Exatidão: 0,25% FE @ 25°C
Resolução: 12 bits
Isolação Galvânica: 500 Vrms

> **Set-Point Remoto**

Impedância de Entrada: 50 ohms
Escala: 0 a 20mA ou 4 a 20mA
Resolução: 16 bits
Isolação Galvânica: 500 Vrms
Amostragem: Cinco por segundo
Entrada Digital Local / Remoto
Tipo de entrada: Contato seco
Fonte interna: 24Vcc
Corrente de operação: 20mA (mínimo)
Isolação Galvânica: 500 Vrms

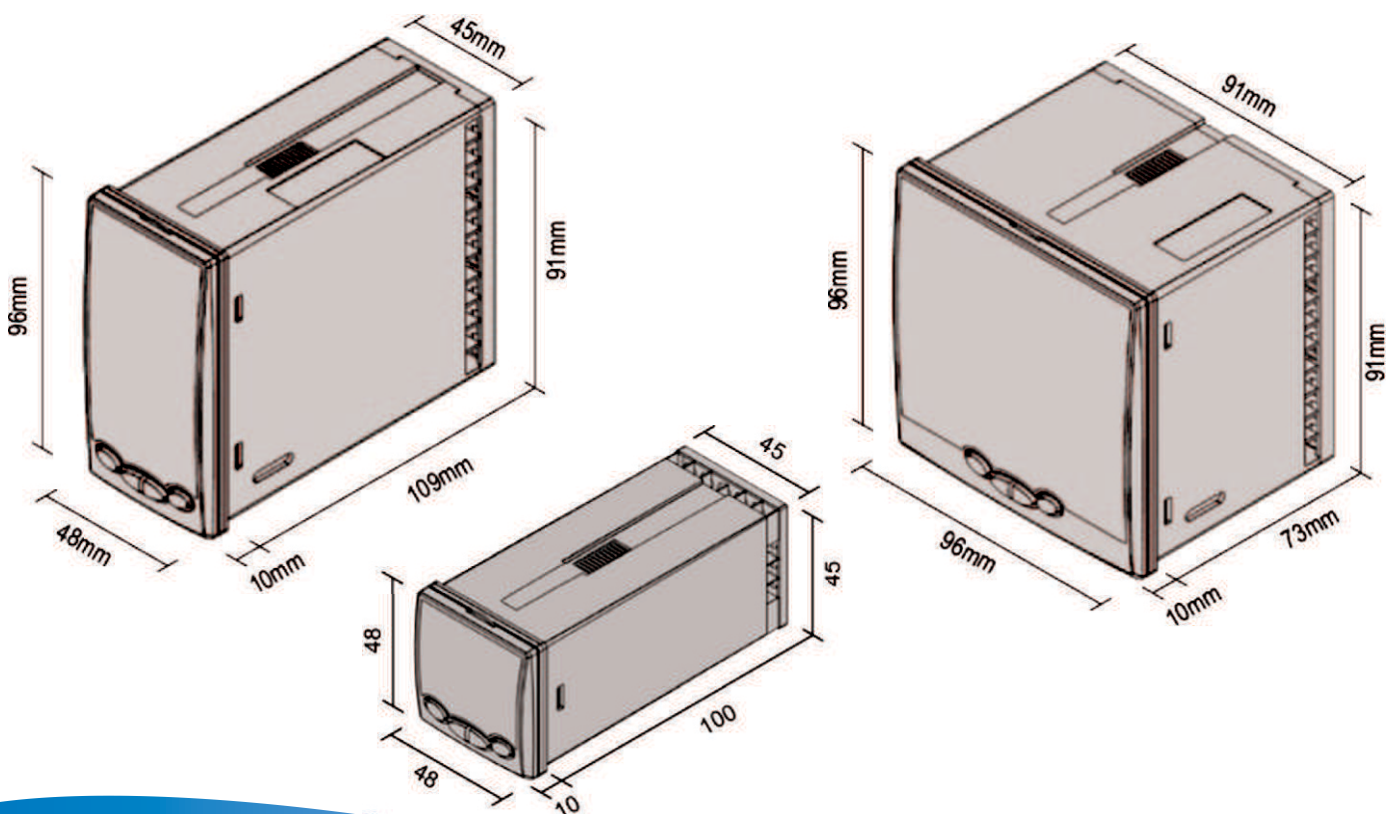
> **Controle Modulante:**

Nº de Saídas: 2 (H e L)
Tipo: Relé SPST-NA, 250Vca/3A
Isolação Galvânica: 500 Vrms
Opcional Pulso
Nível Lógico: 0/24Vcc - 50mA (máximo)
Opcional Relé
Relé SPST-NA, 250Vca/3A

> **Alarme de Quebra de Aquecedor**

Impedância de entrada: 50 ohms
Sensor: Transformador de Corrente - 50mAca
Escala: 0 a 50 Aca
Alarme: Relé SPST-NA, 250Vca/3A
Isolação Galvânica: 500 Vrms

DIMENSÕES



CHAVE DE CODIFICAÇÃO::

MODELO	CONTROLADOR UNIVERSAL		
<p>WC704 = 48x48mm WC705 = 48x96mm WC709 = 96x96mm</p>	COD.	Alimentação	
	4	85 a 265Vca - 47 a 63Hz ou 85 a 265Vcc	
	5	10 a 30Vca - 47 a 63Hz ou 10 a 30Vcc	
	COD.	Opcional de Entrada 1 (ou saída)	
	0	Sem Opcional	
	A	Comunicação Serial RS485 - MODBUS RTU (Somente WC704)	
	B	Dupla entrada digital	
	F	Set-Point remoto - 0/4 a 20mA	
	COD.	Opcional de Entrada 2 (ou saída)	
	0	Sem Opcional	
	A	Comunicação RS-485 - MODBUS-RTU (Somente WC705) Nota: Para WC709, a comunicação serial é de série e vem de fábrica	
	COD.	Opcional de Saída	
0	Opcional		
C	Fonte Auxiliar		
D	Alarmes auxiliares a relé SPST - 250Vca/3A		
E	Retransmissão 0/4 a 20mA - 12 bits		
G	Controle Modulante para Servo Motor		
H	Controle relé SPST(WC704) / SPDT(WC705eWC709) - 250V/3A		
I	Controle Pulso (PWM): 24Vcc/50mA		
J	Alarme de Quebra de Aquecedor + TC (já incluso)		
COD.	Certificado de Calibração		
0	Nenhum	2	Calibração Rastreada
1	Calibração RBC		
<p>WC704 / 4 / A / 0 / E / 0</p>			

Exemplo Acima: Controlador universal, dimensão 48x48mm, alimentação 85 a 264Vac e retransmissão de 0/4 a 20mA.

Obs.: A saída de controle (principal) 0/4 a 20mA, Pulso ou Relé é padrão, não há necessidade de especificar. As 02 saídas à relé também é padrão, especificar somente se necessitar de + 02 relés.