



Série

10.WTC.1000

TERMÔMETRO TIPO CAPELA

Corpo em alumínio (mm)

110 150 200

Devido a alta confiabilidade e durabilidade, uma das grandes vantagens desta linha é a possibilidade de se obter comprimento do bulbo a partir de 10 mm.

CARACTERÍSTICAS

- Capela: Alumínio laminado.
- Faixas: Desde -40 até 500°C.
- Líquido: Éter vermelho ou mercúrio.
- Haste: Latão (opcional Aço inoxidável) AISI 304.
- Ligação: Vertical ou angular.
- Precisão: 1% F.E.
- Números: Pretos em baixo relevo.
- Vidro: Opalino.
- Conexões: Industriais e sanitárias.

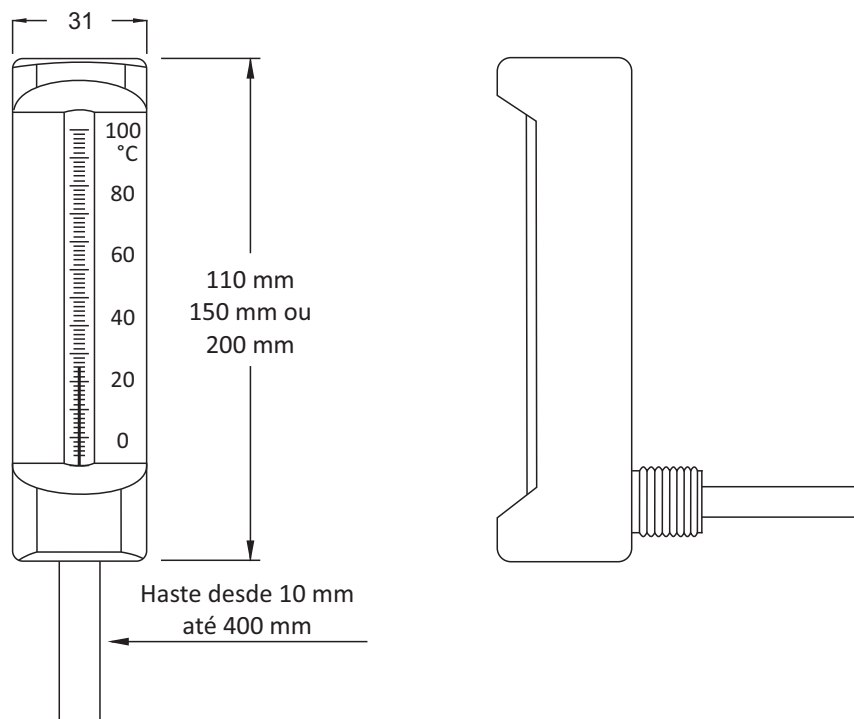
BENEFÍCIOS

- Alta confiabilidade.
- Fácil instalação.
- Montagem compacta em corpo em alumínio anodizado ou natural de 110, 150 e 200 mm de comprimento.
- Comprimento da haste à partir de 10 mm.
- Fabricação nacional.

APLICAÇÕES

- Instalação em máquinas.
- Controle de processos industriais.
- Laboratórios
- Alimentícias.
- Farmacêuticas.
- Pneumática e hidráulica.
- Outras aplicações.

DIMENSÕES



EXEMPLO DE PEDIDO:

Termômetro Capela série 10.WTC.1000			
COD.	Tamanho Corpo		
110	110 mm	150	150 mm 200 200 mm
COD.	Ligação		
V	Vertical	H	Horizontal
COD.	Escala de Temperatura		
	Especificar (desde -40 a +600°C)		
COD.	Comprimento Haste - Material		
	Especificar (desde 10 até 400 mm) - latão ou inox		
COD.	Conexão		
14N	1/4" NPT	TC.51	TC 2"
14B	1/4" BSP	IDF.38	IDF 1.1/2"
12N	1/2" NPT	IDF.51	IDF 2"
12B	1/2" BSP	SMS.38	SMS 1.1/2"
34N	3/4" NPT	SMS.51	SMS 2"
34B	3/4" BSP		(Outras sob consulta)
TC.38	TC 1.1/2"		
110	V	0 a 50°C	3/8x150 mm - latão // 12N

Exemplo acima: Termômetro Capela, corpo 110 mm, Ligação Vertical, 0 a 50 °C, haste de 3/8 x 150 mm em latão, rosca de 1/2" npt