



HART
COMMUNICATION PROTOCOL

Série

WTT-7000

TRANSMISSOR INTELIGENTE
DE TEMPERATURA

DESCRIÇÃO

Os transmissores de Temperatura da linha WTT-7000 possuem tecnologia de ponta, confiabilidade, estabilidade e precisão são fabricados com micro processador de alta performance, entrada configurável para vários sensores de temperatura e compensação automática de temperatura.

Além do ajuste local, possui a funcionalidade do protocolo HART, com possibilidade de diagnóstico a distância e configurações de dados como tag, identificação, tipo, entre outros, podendo também ser ligado em rede.

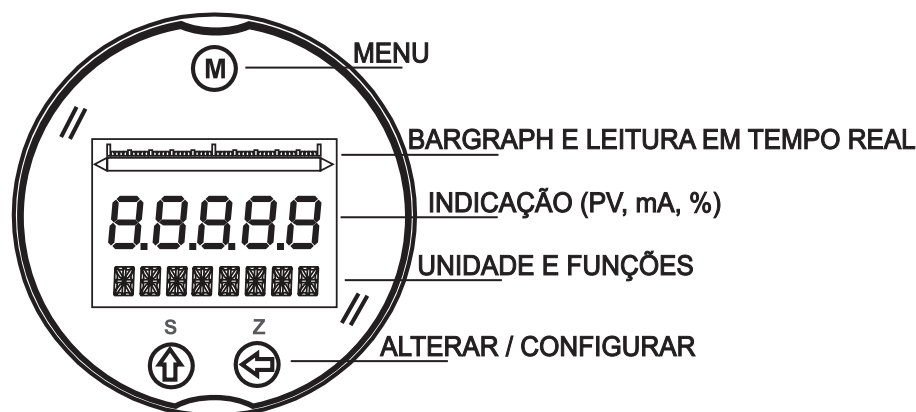
BENEFÍCIOS

- Alta confiabilidade;
- Altíssima precisão;
- Entrada Multi Sensor;
- Ajuste local ou através da rede de comunicação;

CARACTERÍSTICAS

- Entrada: Termopares, Pt-100, mV e Ohm's;
- Indicação local (Display Rotacionável);
- Compensação Automática de Temperatura Ambiente;
- Precisão $\pm 0,25\%$ FE;
- Isolação Galvânica entre Entrada/Saída

VISÃO GERAL DO DISPLAY



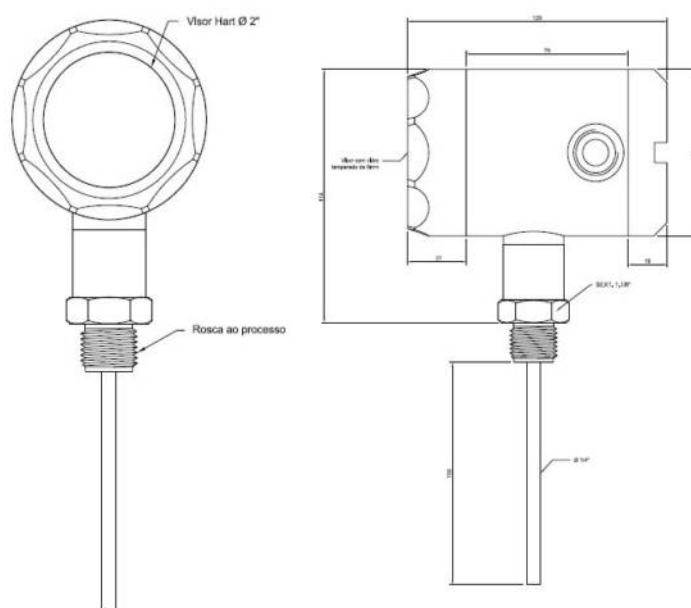
CARACTERÍSTICAS TÉCNICAS

Alimentação	11,50 a 45 Vdc	Invólucro	Alumínio c/ pintura em epóxi / Opcional Aço Inox AISI 316
Faixa Configurável	Vide tabela 01	Partes Molhadas	Aço INOX AISI-316, ou conforme processo
Sinal de Saída	4 a 20 mA c/ HART sobreposto	Paraf., flanges e adapt.	Aço INOX AISI-316
Carga Resistiva	Máx= [(Vmáx -15)/ 0.002A]	Auto-diagnósticos	Status do sensor, conversor A/D, memória, tensão de alimentação, ...
Corrente de Consumo	Máx 22ma	Parametrização	Zero/Span, alarme de falhas, unidade de engenharia, ...
Exatidão	± 0,25% FE	Compatibilidade Eletromagnética (EMC)	Imunidade a interferência e emissão de acordo com (GB/T17626.2-1998), referência (IEC 61000-4-3:1995).
Desvio Térmico	± 0,25% FE / 10°C	Plaqueta de Identif.	Parafusada em Aço INOX AISI-304
Temperatura Ambiente	- 10 a 80°C	Conexão Elétrica	Conector m12 ou Prensa Cabo
Temperatura Processo	Conforme o tipo e material do sensor	Classe de Proteção	IP65 (opcional IP68).
Unidade de medida	C°/F°	O´ring (Vedação)	Viton
Display	LCD de 5 dígitos rotacionável com Backlight.		
Tempo de Resposta	± 200 ms		

TABELA 01::

Tipo de Sensor	Range Configurável	Mínimo Span	Erro em °C	Erro em % do F.E.	
Pt-100	-200 a 650 °C	15 °C	± 0,17 °C	± 0,03%	
Termopar tipo B	100 a 1820 °C	25 °C	± 0,77 °C		
Termopar tipo E	-200 a 1000 °C		± 0,20 °C		
Termopar tipo J	-200 a 1200 °C		± 0,25 °C		
Termopar tipo K	-200 a 1350 °C		± 0,35 °C		
Termopar tipo N	-200 a 1300 °C		± 0,40 °C		
Termopar tipo R	0 a 1760 °C		± 0,60 °C		
Termopar tipo S	0 a 1740 °C		± 0,50 °C		
Termopar tipo T	-200 a 400 °C		± 0,25 °C		
mV	-10 a 75 mV		2 mV		± 0,012 mV
Ohm´s	0 a 340 Ohms		20 Ohms		± 0,35 Ohms

DIMENSIONAL



Chave de Codificação:

MODELO		TRANSMISSOR INTELIGENTE DE TEMPERATURA	
CÓD	DIMENSÃO CONEXÃO		
A	Somente Eletrônica	B	Completo
CÓD	DIMENSÃO CONEXÃO		
1	1/4"	5	1"
2	3/8"	6	1 1/2"
3	1/2"	7	2"
4	3/4"	9	3"
CÓD	CONEXÃO AO PROCESSO		
B	BSP	R	SMS Fêmea
E	FLANGE ANSI 150# 316 SS	S	SMS Macho
F	FLANGE ANSI 150# PVC	T	TRI-CLAMP
K	FLANGE ANSI 150# 346 SS	Y	DIN - Fêmea 316 SS
N	NPT	U	SAE/UNO
CÓD	COMPRIMENTO DA HASTE		
XXX	ESPECIFICAR	0	Não Aplicável
CÓD	COMPRIMENTO CAPILAR		
XXX	ESPECIFICAR	0	Não Aplicável
CÓD	CABEÇOTE		
A9	Aço Inox 316 c/ Janela de Vidro / Display montado em 90°		
G3	Alumínio c/ Janela de Vidro		
CÓD	CONEXÃO ELÉTRICA		
P	Prensa cabo em aço inox Ip68 (Padrão 2 metros)	12NF	1/2" NPT Fêmea (IP65)
M	Conector M12 (IP65)	12BF	1/2" BSP Fêmea (IP65)
CÓD	ESCALA		
XXX	Especificar Escala em C°	0	Não Aplicável

WTT-7000 / B / 3 / N / 100mm / 0 / G3 / M / 0-100

Exemplo Acima: Transmissor de Temperatura Inteligente modelo WTT-7000, Completo, conexão ao processo de 1/2" NPT, invólucro em alumínio com janela em vidro, comprimento da haste 100mm, conexão elétrica conector m12, grau de proteção IP65, escala calibrada 0 a 100°C.