



Série

WTP-4010-EX

TRANSMISSOR DE PRESSÃO COM
INVÓLUCRO À PROVA DE EXPLOSÃO

DESCRIÇÃO

Os Transmissores **WTP-4010-EX** têm elemento sensor piezoresistivo que converte a pressão aplicada pelo fluido em sinal elétrico. Este sinal elétrico é amplificado, linearizado e disponibilizado em sinal padronizado por uma eletrônica de alta confiabilidade construída com componentes em SMD. São disponíveis versões para diversos ambientes industriais.

APLICAÇÕES

- Instalação em máquinas.
- Controle de processos industriais (Gases).
- Petroquímica / Química.
- Pneumática e hidráulica.
- Outras aplicações.

CARACTERÍSTICAS

- Montagem compacta com invólucro à prova de explosão em alumínio fundido.
- Sensor piezoresistivo.
- Pressões relativas ou absolutas.
- Proteção contra inversão de polaridade.
- Precisão $\pm 0,5\%$ ou $0,25\%$ FE (opcional $0,1\%$ FE)
- Invólucro Classificação: Ex d IIC Gb/Ex tb IIIC Db

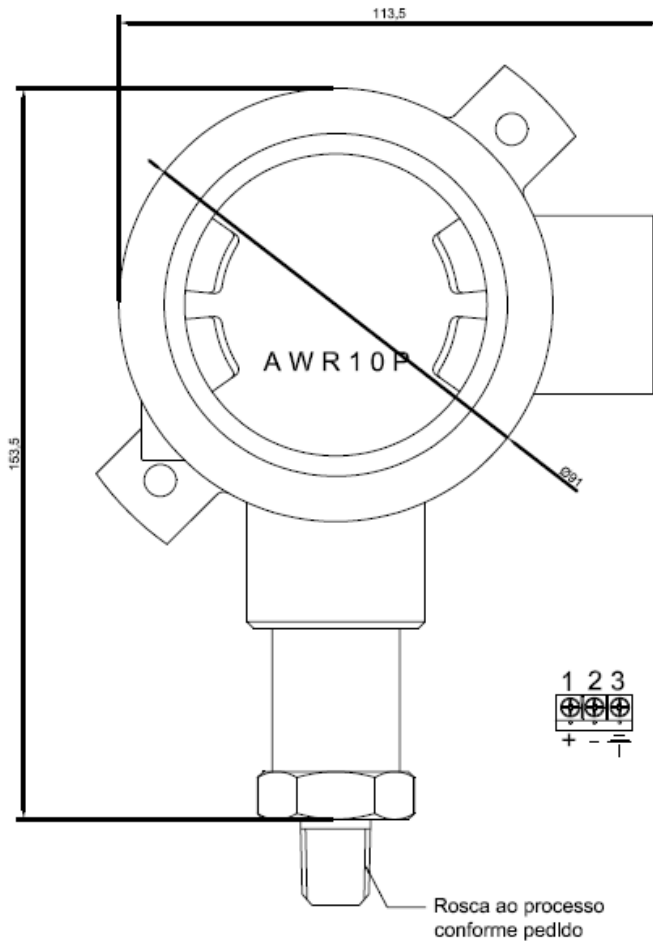
BENEFÍCIOS

- Alta confiabilidade.
- Fácil instalação.
- Calibração em qualquer unidade de pressão.
- Fabricação nacional.

CARACTERÍSTICAS TÉCNICAS

| | |
|--|---|
| Faixas de medição (Vácuo/Pressão) | Desde 100mbar à 1000 bar. |
| Sobrepresão | 2 x FE. (SPAN). |
| Sinal de saída..... | 0 - 5Vcc / 0 - 10Vcc (3 fios), ou 4 - 20mA(2fios). |
| Mínima resistência de carga (3 fios) | RL = 2 K? |
| Máxima resistência de carga (2 fios)..... | RL = Vcc-6 / 0,02 (2 fios)? |
| Ajuste Interno..... | ZERO / SPAN |
| Repetibilidade + histerese + linearidade | $\pm 0,5\%$ FE. |
| Efeito da temperaturano zero e span | Máximo 0,04% FE/°C. |
| Alimentação | 10 à 30 Vcc. |
| Corrente de consumo | Máx. 10 mA (3 fios), 22 mA (2 fios). |
| Conexão elétrica | 1/2" NPT-F. |
| Temperatura de operação (fluido)..... | -25 à +85 °C. |
| Temperatura ambiente de operação..... | 0 à 50 °C. |
| Temperatura compensada | 0 à 70 °C. |
| Conexão ao processo..... | 1/4" ou 1/2" (NPT ou BSP macho) Outras especificar. |
| Material em contato com o fluido | AISI 316. |
| Grau de Proteção..... | IP66W. |

DIMENSIONAL



Medidas p/ "A"

| | |
|----------|-------|
| 1/8" BSP | 10 mm |
| 1/8" NPT | 10 mm |
| 1/4" BSP | 15 mm |
| 1/4" NPT | 14 mm |
| 1/2" BSP | 20 mm |
| 1/2" NPT | 19 mm |

CHAVE DE CODIFICAÇÃO::

| MODELO | TRANSMISSOR DE PRESSÃO | | |
|--|------------------------|----------------------|--|
| WTP-4010 | COD. | Faixa de Pressão | |
| | | Especificar | |
| | COD. | Tipo de Pressão | |
| | R | Relativa | A Absoluta |
| | COD. | Sinal de Saída | |
| | 42 | 4a20mA (2 Fios) | 05 0a5Vcc (3 Fios) 10 0a10Vcc (3 Fios) |
| | COD. | Conexão Elétrica | |
| | 12NF | 12 NPT-F | |
| | COD. | Conexão ao Processo | |
| | 14N | 1/4" NPT | 14B 1/4" BSP |
| | 12N | 1/2" NPT | 12B 1/2" BSP |
| | (*) | Diferente (Informar) | |
| WTP-4010 / 0 - 10 Bar / R / 42 / 12NF / 12B | | | |

Exemplo Acima: Transmissor de Pressão Modelo WTP-4010-EX, escala de 0 - 10 bar, pressão relativa, sinal de saída 4a20mA, conexão elétrica 12 NPT-F, conexão ao processo de 1/2" BSP.