



Série

WTP-4010

TRANSMISSOR DE PRESSÃO

DESCRIÇÃO

Os Transmissores WTP-4010 têm elemento sensor piezoresistivo que converte a pressão aplicada pelo fluido em sinal elétrico. Este sinal elétrico é amplificado, linearizado e disponibilizado em sinal padronizado por uma eletrônica de alta confiabilidade construída com componentes em SMD. São disponíveis versões para diversos ambientes industriais.

APLICAÇÕES

- Instalação em máquinas.
- Controle de processos industriais.
- Refrigeração, ventilação, aquecimento, ar condicionado.
- Estações de tratamento de águas.
- Pneumática e hidráulica.
- Outras aplicações.

CARACTERÍSTICAS

- Sensor piezoresistivo.
- Pressões relativas ou absolutas.
- Proteção contra inversão de polaridade.
- Precisão $\pm 0,5\%$ ou $0,25\%$ FE (opcional $0,1\%$ FE)

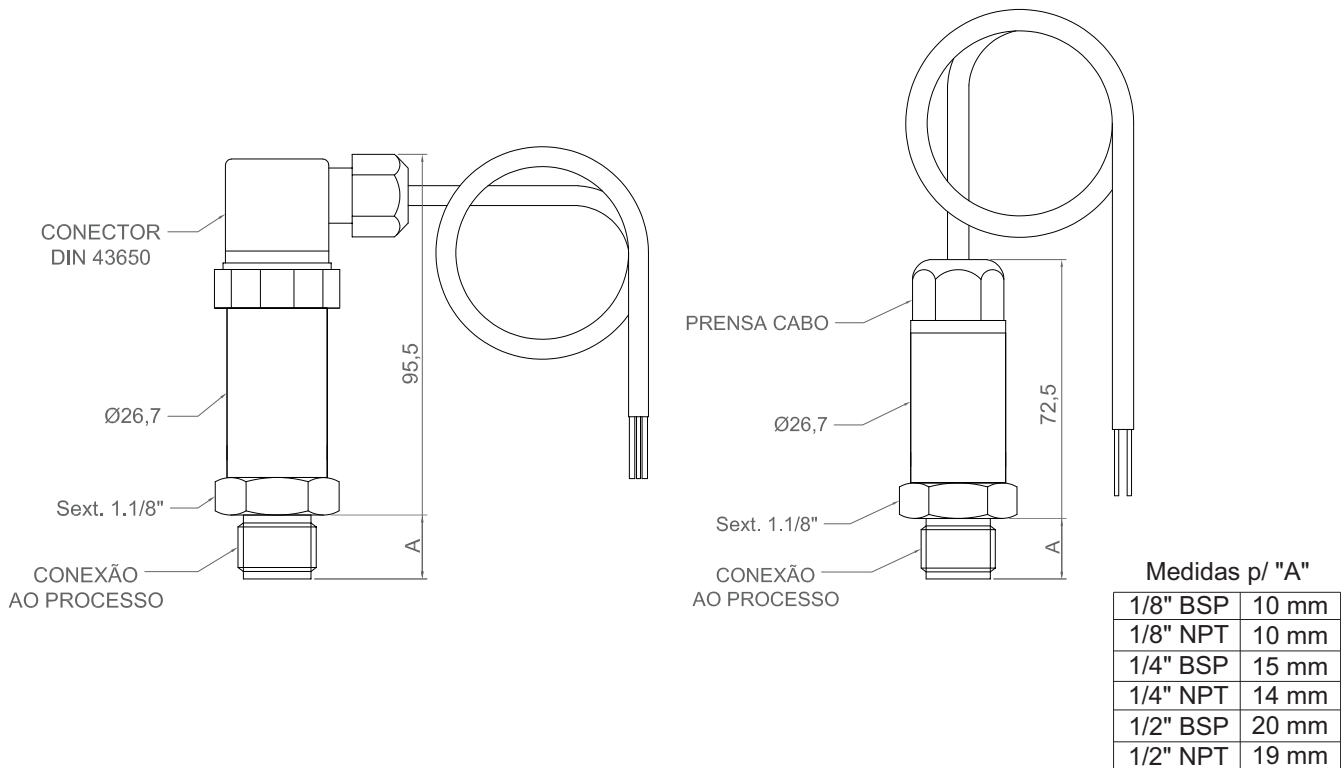
BENEFÍCIOS

- Alta confiabilidade.
- Fácil instalação.
- Montagem compacta com invólucro em aço inoxidável.
- Calibração em qualquer unidade de pressão.
- Fabricação nacional.

CARACTERÍSTICAS TÉCNICAS

Faixas de medição	50mbar à 1600 bar.
Sobrepresão	2 x FE. (SPAN).
Sinal de saída.....	0 - 5Vcc / 0 - 10Vcc (3 fios), ou 4 - 20mA(2fios).
Mínima resistência de carga (3 fios)	RL = 2 K?
Máxima resistência de carga (2 fios).....	RL = Vcc-6 / 0,02 (2 fios)?
Ajuste Interno.....	ZERO / SPAN
Repetibilidade + histerese + linearidade	$\pm 0,5\%$ FE.
Efeito da temperaturano zero e span	Máximo 0,04% FE/°C.
Alimentação	10 à 30 Vcc.
Corrente de consumo	Máx. 10 mA (3 fios), 22 mA (2 fios).
Conexão elétrica	Prensa-cabo ou DIN 43650 c/ Prensa-cabo.
Temperatura de operação (fluido).....	-25 à +85 °C.
Temperatura ambiente de operação.....	0 à 50 °C.
Temperatura compensada	0 à 70 °C.
Conexão ao processo.....	1/4" ou 1/2" (NPT ou BSP macho).
Material em contato com o fluido	AISI 316.
Proteção Eletrônica.....	Resina não Condutiva.
Grau de Proteção.....	IP65 (opcional IP68 c/ prensa cabo AISI 304).

DIMENSIONAL



CHAVE DE CODIFICAÇÃO::

MODELO	TRANSMISSOR DE PRESSÃO	
WTP-4010	COD.	Faixa de Pressão
		Especificar
	COD.	Tipo de Pressão
	R	Relativa A Absoluta
	COD.	Sinal de Saída
	42	4a20mA (2 Fios) 05 0a5Vcc (3 Fios) 10 0a10Vcc (3 Fios)
	COD.	Conexão Elétrica
D	DIN-43650 c/ Prensa-cabo P Prensa-Cabos (IP-68)	
	COD.	Conexão ao Processo
	14N 1/4" NPT 14B 1/4" BSP	
	12N 1/2" NPT 12B 1/2" BSP	
	(* Diferente (Informar)	
WTP-4010	/ 0 - 10 Bar	/ R / 42 / D / 12B

Exemplo Acima: Transmissor de Pressão Modelo WTP-4010, escala de 0 - 10 bar, pressão relativa, sinal de saída 4a20mA, conexão elétrica conector DIN 43650 c/ Prensa-cabo, conexão ao processo de 1/2" BSP.