



## WTP-3000

Transmissor de Pressão  
Manométrico Inteligente

Aplicações Pressão e Nível



## DESCRIÇÃO

O transmissor de pressão WTP-3000 é ideal para medição de pressão manométrica e absoluta de gases, líquidos e vapor, com precisão, linearidade e estabilidade.

Possui turndown de 10:1, tecnologia que elimina a necessidade de vários instrumentos de diversos ranges em estoque, pois com o turndown é possível re-calibrar o instrumento à uma escala de 10:1 (Ex. Um Transmissor de 40 bar com turndown de 10:1 pode ser re-calibrado para 4 bar).

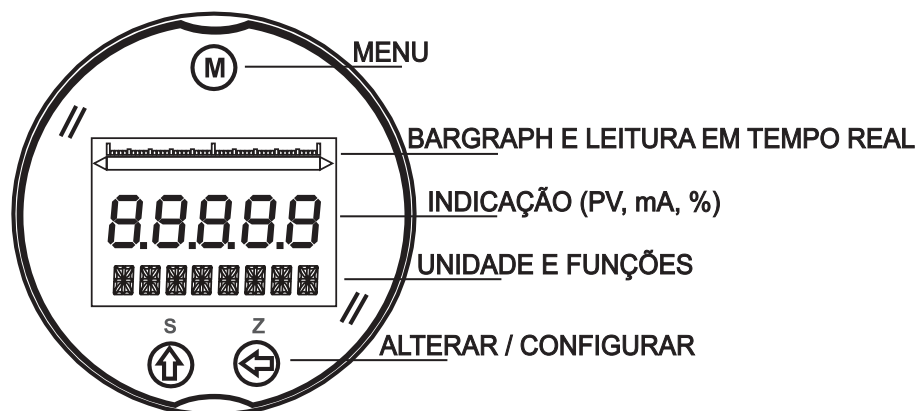
Com display LCD multifuncional de 5 dígitos, permite o usuário visualizar a variável medida em PV (valor do processo), porcentagem e corrente além de contar com um bargraph permanente com leitura em tempo real.

O transmissor WTP-3000 fornece sinal analógico de corrente de 4...20mA, pode ser re-configurado diretamente via três botões os seguintes parâmetros: Ponto decimal, damping, modelo do display, unidade de medida e um novo range de medição através de Zero/Span ou remotamente usando protocolo de comunicação Hart.

Utiliza tecnologia de célula piezoresistiva em aço Inox 316 com enchimento em silicone.

Todos os transmissores WTP podem ser rotacionados para uma melhor posição desejada. A janela de acrílico na tampa do cabeçote, torna o display sempre visível.

## VISÃO GERAL DO DISPLAY

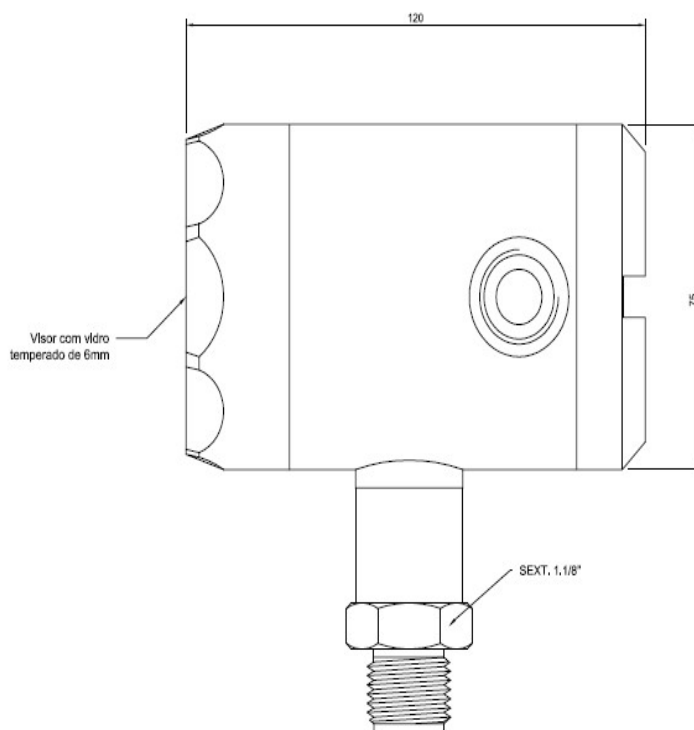
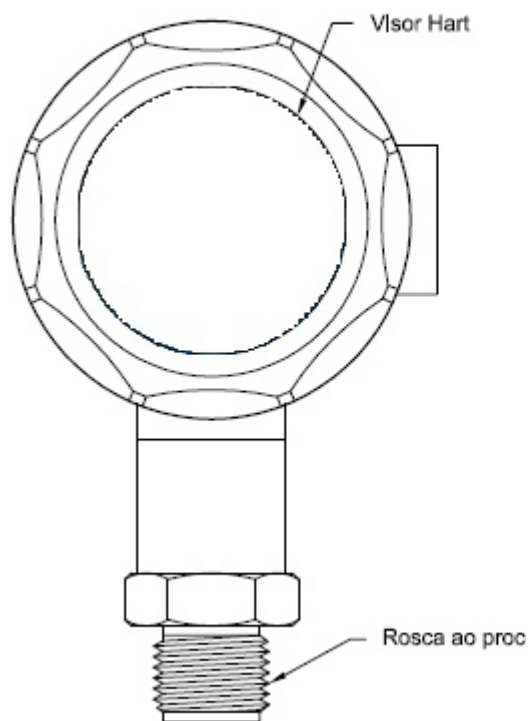


## Especificações

<b>Aplicação:</b>	Medição de Pressão e Nível para líquidos, gases e vapor.		
<b>Alimentação:</b>	9...45Vdc		
<b>Corrente de consumo:</b>	Máx. 22mA		
<b>Sinal de saída:</b>	4...20mAcom protocolo de comunicação HART		
<b>Proteção:</b>	Inversão de Polaridade / Surtos de tensão		
<b>Carga:</b>	Máx= [(Vmáx -15)/ 0.002A]		
<b>Compatibilidade eletromagnética (EMC):</b>	imunidade a interferência e emissão de acordo com (GB/T17626.2-1998), referência ( IEC 61000-4-3:1995).		
<b>Opção EX- proteção</b>	EEx ia IICT4-CT6		
<b>Precisão / Estabilidade / Linearidade:</b> (temperatura ambiente 25°C)	5:1	0,25%	
	10:1	0,5%	
<b>Temperatura de trabalho</b>	-10 à 70°C		
<b>Temperatura de armazenamento</b>	-10 à 80°C		
<b>Influencia de temperatura ( à partir de 40°C)</b>	Zero 0,2% / 10°	Span 0,07% / 10°	
<b>Temperatura máx. 70°C</b>	até 1:5	Zero 0,7%	Span 0,25%
	de 1:5 até 1:10	Zero 0,7%	Span 0,5%
<b>Compensação de Temperatura (°C)</b>	35°...70° (via software)		
<b>Estabilidade a longo prazo:</b>	+/-0.05% /Ano		
<b>Atraso ao ligar:</b>	+/- 5s		
<b>Tempo de resposta:</b>	+/- 200 ms		
<b>Influencia de carga:</b>	Desprezível		
<b>Influência de alimentação:</b>	Desprezível		
<b>Configuração de auto estabilidade:</b>	0 à 2%		
<b>Configuração de filtro:</b>	0 à 160 µA		
<b>Material do corpo:</b>	Aço Inox 316 ou alumínio com Janela em acrílico		
<b>Vedação:</b>	Viton		

<b>Material do sensor:</b>	Aço Inox 316
<b>Conexões ao processo:</b>	BSP/ NPT/ Flange / Sanitária / SAE (outros)
<b>Conexões elétricas:</b>	1/2" NPT FEMEA
<b>Range de Medição:</b>	- 1 à 1000 Bar
<b>Vibração:</b>	2g /20 - 500Hz
<b>Classe de proteção (IEC 60529):</b>	IP66 até IP68 (sob pedido)
<b>Peso (Kg):</b>	1,07
<b>Indicador Local Tipo:</b>	Display LCD com backlight rotativo de 330°/ 5 dígitos / 7 segmentos / 8mm
<b>Range:</b>	-9.9.9.9 à 9.9.9.9.9
<b>Amortecimento digital:</b>	0 à 100s (passo 0,1s)
<b>Unidades:</b>	Bar / mBar/ % / m / cm / Kg /Torr / FtH2O / inHg / atm / g/cm <sup>2</sup> / inH2O / Kg/cm <sup>2</sup> / mmH2O / mmHg / PSI / mPa / KPa / Pa / mmHg e Gráfico em tempo real

## Dimensões (Unid.: mm)



## Código de Pedido

### MODELO Transmissor de Pressão Manométrico Inteligente

COD.		DIMENSÃO CONEXÃO	
1	1/4"	5	1"
2	3/8"	6	1 1/2"
3	1/2"	7	2"
4	3/4"	8	3"

COD.		CONEXÃO AO PROCESSO	
B	BSP	R	SMS Fêmea
E	FLANGE ANSI 150# 316 SS	S	SMS Macho
F	FLANGE ANSI 150# PVC	T	TRI-CLAMP
K	FLANGE ANSI 150# 316 SS	Y	DIN - Fêmea 316 SS
N	NPT	U	SAE/UNO

COD.		COMPRIMENTO CAPILAR	
XXX	ESPECIFICAR	0	NÃO APLICÁVEL

COD.		CABEÇOTE	
A9	Aço Inox 316 c/ Janela de Vidro / Display montado em 90°		
G3	Alumínio c/ Janela de Vidro		

COD.		CONEXÃO ELÉTRICA	
12NF	1/2"NPT Fêmea (IP67)		

COD.		FAIXA DE PRESSÃO	
XXX	Especificar		

COD.		TIPO DE PRESSÃO	
R	RELATIVA	A	ABSOLUTA

WTP-3000 // 3 // N // 0 // G3 // 12NF // 0-10 Bar // R

**Exemplo Acima:** Transmissor de Pressão Inteligente modelo WTP-3000, conexão ao processo de 1/2" NPT, sem capilar, invólucro em alumínio com janela em vidro, conexão elétrica 1/2" NPT fêmea, grau de proteção IP67, escala calibrada 0 a 10 bar, pressão relativa.