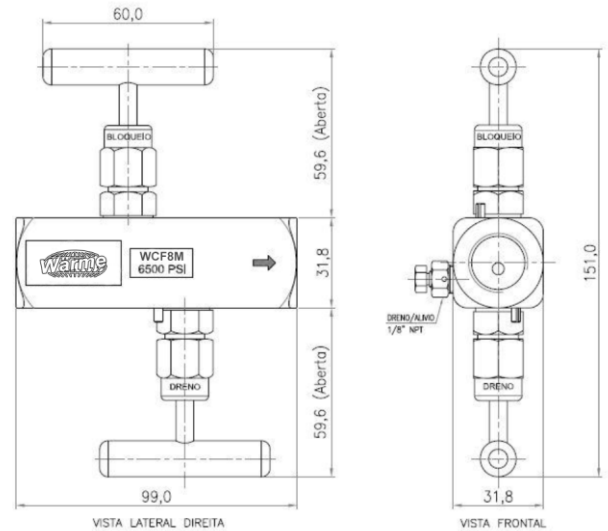


CATÁLOGO TÉCNICO

Válvula Manifold 2 vias Fêmea x Fêmea 1/2" NPT



ESPECIFICAÇÕES TÉCNICAS		
ITEM	COMPONENTES DA VÁLVULA	
1	Parafuso Allen sem cabeça (DIN 915)	
	AISI 304	
2	Manípulo	
	ASTM A-276 TP316	
3	Prensa Gaxeta	
	ASTM A-276 TP316	
4	Arruela Lisa	
	AISI 316	
5	Anel de Vedação (Gaxeta)	
	PTFE Puro (temperatura)	Grafite Flexível (temperatura)
	-200°C à 230° C	-50°C à 675° C
6	Castelo	
	ASTM A-276 TP316	
7	Haste	
	ASTM A-276 TP316	
8	Obturador	
	ARMCO 17-4-PH	
9	Pino Elástico (DIN 1481)	
	AISI 304	
10	Corpo	
	ASTM A351 WCF8M	
TESTE DE PRESSÃO / HIDROSTÁTICO (100% do Lote)		
	Pressão Nominal	6500 psi
	Pressão de Teste	9750 psi
NORMA PARA TESTE DAS VÁLVULAS		
ISO 5208 - Válvulas Industriais - Ensaio de pressão de válvulas		
PESO	CÓDIGO	
0,9 kg	100907740	

