

SÉRIE W081

MANUAL DE INSTRUÇÕES

Instalação, Operação, Manutenção e Garantia

MINI CHAVE DE NÍVEL tipo Boia lateral

LEIA ESTE MANUAL ANTES DE INSTALAR, OPERAR OU EFETUAR MANUTENÇÕES NO EQUIPAMENTO

1. GARANTIA DO INSTRUMENTO

Este instrumento possui garantia de 12 meses a partir da data emissão da Nota Fiscal contra defeito exclusivamente de fabricação, desde que respeitadas as recomendações deste manual de instruções.

A assistência técnica decorrente da garantia será prestada pela Wärme, desde que o objeto seja entregue e retirado em nossa fábrica. Serão de responsabilidade do usuário as despesas relativas ao frete para conserto bem como os riscos envolvidos no transporte. A garantia não será válida caso o instrumento que tenha sido danificado por instalação inadequada/incorrecta, má utilização, aplicação incorreta, operação em condições que estejam fora das especificações, danos resultantes de negligência, acidentes, fenômenos naturais ou terceiros.

Adicionalmente, a garantia não cobrirá os instrumentos com evidências de violação, desmontagem, alterações, esforço mecânico ou elétrico. Caso deseje GARANTIA DO INSTRUMENTO INSTALADO, entre em contato com o nosso departamento de suporte técnico solicitando um orçamento de start-up e/ou acompanhamento de instalação.

! O INSTRUMENTO ENVIADO A WÄRME PARA REPAROS DEVE SER OBRIGATORIAMENTE LIMPO OU NEUTRALIZADO (DESINFETADO) PELO USUÁRIO.

DADOS TÉCNICOS			
MODELO	W081-0-0	W081B-0-0	W081B-0-1
Grau de proteção	À prova de tempo - IP65		
Partes molhadas	Aço Inox 316	Aço Inox 304	
Comprimento	93mm	137mm	103 mm
Dimensão da bóia	Ø 17 x 50 mm	Ø 17 x 65 mm	
Montagem	Lateral		
Conexão	Processo	1/2" NPT	
	Elétrica	Cabo 24AWG de 0,6m	
Densidade Mínima	750kg/m ³		
Temperatura	-40 a 140°C	-20 a 80°C	
Pressão Máxima	20bar @ 25°C	10bar @ 25°C	
Contato Elétrico	Reed SPST (NA/NF)		
Potência Máx.	*10VA @ 220VCA ou 10W @ 120VCC		

*Não operar acima da capacidade; risco de colar ou carbonizar o contato

3. INSTALAÇÃO

Recomendações de instalação:

- Certifique-se de que haja espaço livre para a instalação e JAMAIS instale a mini chave no topo do reservatório, pois esta posição não se adequa ao seu princípio de funcionamento.
- A mini chave deve ser instalada (interna ou externamente) na parte lateral do reservatório por meio de conexão compatível (vide o termo "conexão ao processo" no item 2 deste manual). Verifique o alinhamento para que o contato atue corretamente (verticalmente). Localize a marcação de um traço na superfície do sextavado, sendo

que esta marcação deve estar voltada para cima (lógica NA).

- Não instale nas proximidades de bocais de entrada de material, pois o impacto do fluido sobre a mini chave prejudicará o seu funcionamento.

- Para uma melhor vedação, a superfície interna do reservatório deve estar isenta de rugosidade.

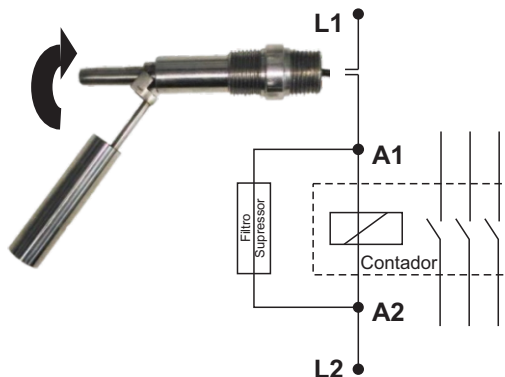
- As condições do processo como densidade, temperatura e pressão, devem atender às especificações da mini chave.

- Tenha cuidado durante o manuseio. A mini chave não deve sofrer queda e não pode ser forçada fisicamente, pois isso acarretará no seu mau funcionamento.

! O SISTEMA DE ALIMENTAÇÃO DEVE ESTAR DESLIGADO NO MOMENTO DA INSTALAÇÃO

4. CONEXÕES ELÉTRICAS

- O sistema de alimentação deve estar desligado e a ligação dos fios deve respeitar o esquema elétrico, conforme figura abaixo:



! NUNCA LIGAR DIRETAMENTE A UM MOTOR, LÂMPADA OU QUALQUER OUTRA CARGA ACIMA DE 10VA. UTILIZE SEMPRE UM CONTATOR OU RELÉ. FAÇA A LIGAÇÃO DE ACORDO COM O ESQUEMA ELÉTRICO.

! A ALIMENTAÇÃO SERÁ FEITA SOMENTE APÓS A INSTALAÇÃO. CONEXÕES ELÉTRICAS ERRADAS DAS MINI CHAVES DE NÍVEL BÓIA LATERAL PODEM DESTRUIR CONTATOS REED. ISSO PODE LEVAR AO MAU FUNCIONAMENTO DA PLANTA E PORTANTO LEVAR A ACIDENTES COM PESSOAS OU DANOS AO EQUIPAMENTO.

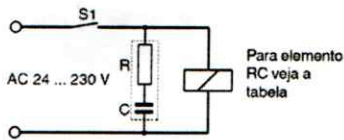
! ►► NÃO OPERE DIRETAMENTE EM CIRCUITOS COM CARGAS INDUTIVAS.

! ►► NÃO OPERE DIRETAMENTE EM CIRCUITOS COM CARGAS CAPACITIVAS, EX. PLC, PCS OU COMPRIMENTO DO CABO > 50 SOMENTE PESSOAL QUALIFICADO E HABILITADO PODE EXECUTAR LIGAÇÕES ELÉTRICAS..

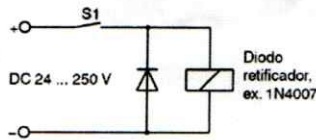
4.1 CONEXÃO COM CARGA INDUTIVA

Com cargas indutivas, as chaves de nível magnéticas tipo boia devem ser protegidas com uma conexão a um elemento RC ou um diodo retificador.

Tensão AC



Voltagem DC



Elementos RC protetores

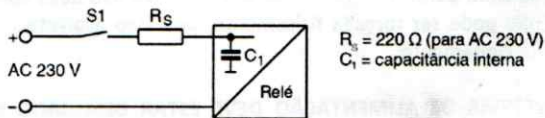
Dependendo da tensão de operação, use elementos RC exclusivamente de acordo com a tabela abaixo. Elementos RC diferentes dos especificados aqui levariam à destruição do contato reed.

Elementos RC para contatos reed 10 ... 40 VA

Tensão	Resistência	Capacitância	Tipo do elemento RC
AC 24 V	100 Ω	0,33 μF	A 3/24
AC 48 V	220 Ω	0,33 μF	A 3/48
AC 115 V	470 Ω	0,33 μF	A 3/115
AC 230 V	1.500 Ω	0,33 μF	A 3/230

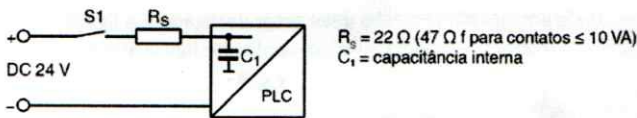
4.2 CONEXÃO COM CARGA CAPACITIVA

Tensão AC limitação da corrente
Ex para relé eletrônico



$R_s = 220 \Omega$ (para AC 230 V)
 $C_1 =$ capacitância interna

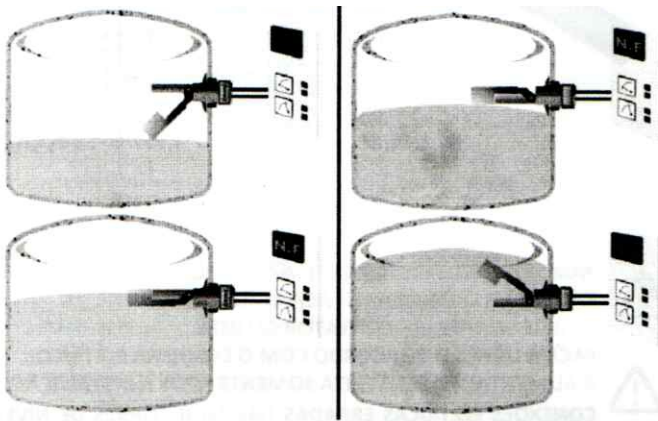
Limitação da corrente, tensão DC
ex para PLC, PCS e cabos > 50 m



$R_s = 22 \Omega$ (47 Ω f para contatos ≤ 10 VA)
 $C_1 =$ capacitância interna

5. OPERAÇÃO

Uma vez especificada e instalada corretamente a mini chave não necessita de qualquer tipo de ajuste e calibração para a sua precisa forma de operação



6. MANUTENÇÃO E REPAROS

O instrumento não necessita de manutenção permanente. Para efeito de limpeza, recomendamos que seja utilizado jato de água para limpeza do elemento sensor e das partes em contato com o processo. Reparos devem ser executados somente pela WÄRME, sob o risco de perda da garantia do equipamento. Veja o item 1 deste manual - Garantia do Instrumento.

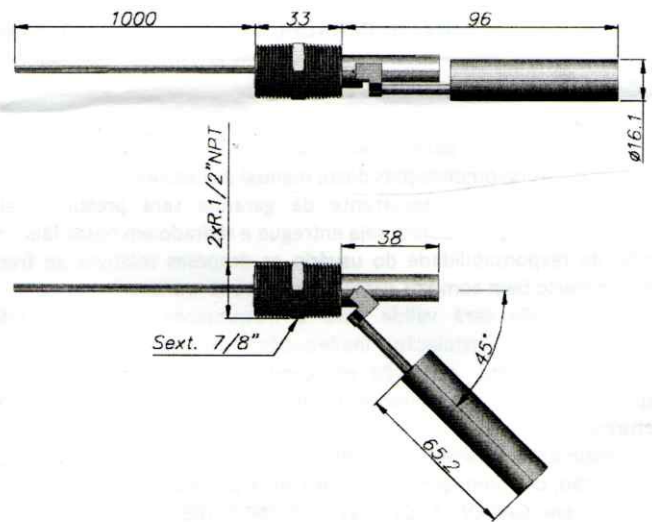
7. CONDIÇÕES DE ARMAZENAGEM

O instrumento deve ser armazenado dentro de sua própria embalagem e em local abrigado de modo a evitar a incidência direta de chuva, poeira, raios solares ou qualquer outro tipo de fenômeno que possa danificá-lo.

O instrumento não deve permanecer próximo a fontes de calor intensas ou de umidade, uma vez que estes também podem danificá-lo.

- Temperatura: 0 a +50°C
- Umidade: máxima de 60%

8 DESENHO DIMENSIONAL



9. ACESSÓRIOS

- Manual de instruções.