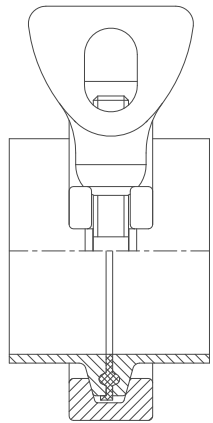
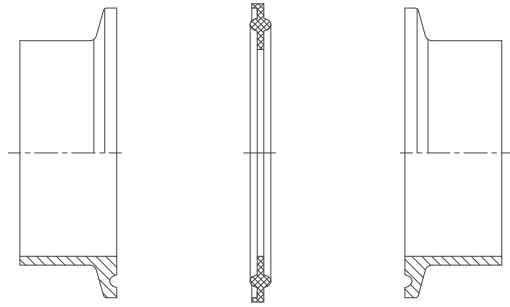


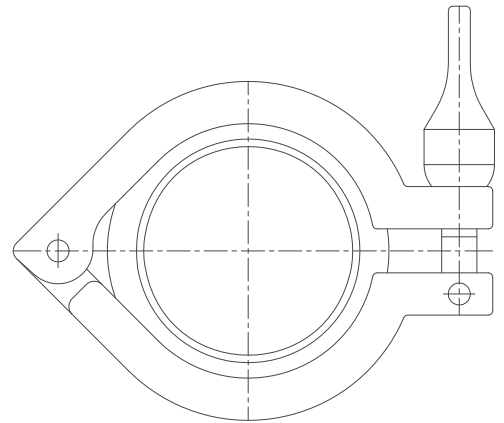
CONEXÕES TC



VISTA LATERAL

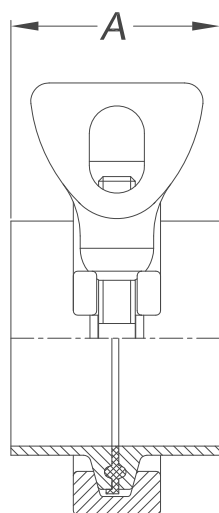


VISTA EXPLODIDA



UNIÃO MONTADA





UNIÃO MONTADA



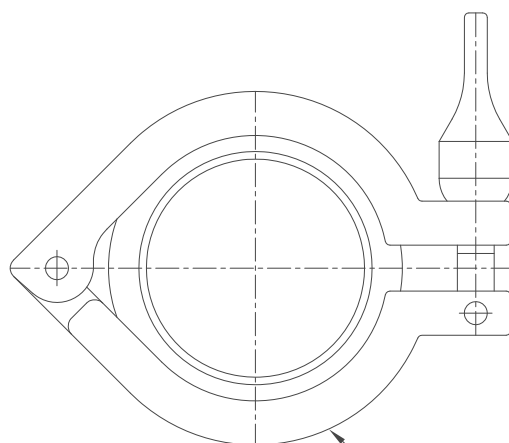
NIPLE



VEDAÇÃO



NIPLE



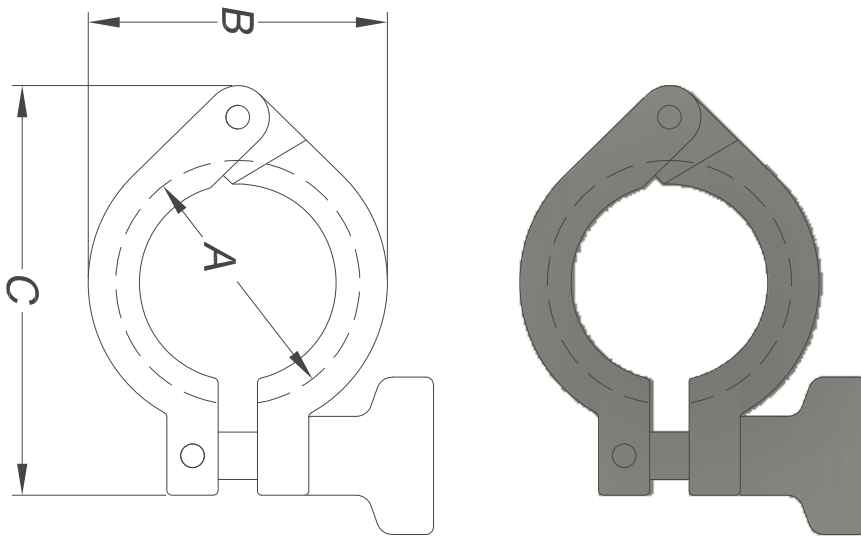
ABRAÇADEIRA INOX 304

VISTA LATERAL

L12-TC UNIÃO COMPLETA SOLDADA

TUBO OD	A		CÓDIGO AISI 304		CÓDIGO AISI 316L		PESO (kg)	PESO (kg)
	CURTA	LONGA	CURTA	LONGA	CURTA	LONGA	CURTA	LONGA
1/2"	27,4		L112C-.5-TC		L412C-.5-TC			
3/4"	27,4		L112C-.75-TC		L412C-.75-TC			
1"	27,4	46,0	L112C-1-TC	L112L-1-TC	L412C-1-TC	L412L-1-TC		
1.1/2"	27,4	46,0	L112C-1.5-TC	L112L-1.5-TC	L412C-1.5-TC	L412L-1.5-TC		
2"	27,4	46,0	L112C-2-TC	L112L-2-TC	L412C-2-TC	L412L-2-TC		
2.1/2"	27,4	46,0	L112C-2.5-TC	L112L-2.5-TC	L412C-2.5-TC	L412L-2.5-TC		
3"	27,4	46,0	L112C-3-TC	L112L-3-TC	L412C-3-TC	L412L-3-TC		
4"	33,8	46,0	L112C-4-TC	L112L-4-TC	L412C-4-TC	L412L-4-TC		
6"	42,0	58,0	L112C-6-TC	L112L-6-TC	L412C-6-TC	L412L-6-TC		
8"	58,0		L112C-8-TC		L412C-8-TC			

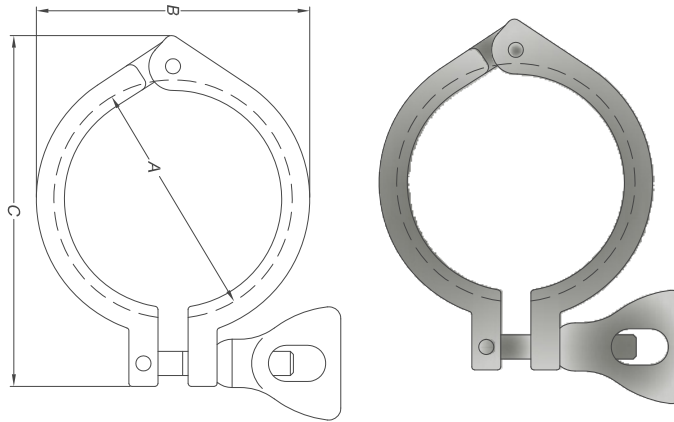
TODAS AS MEDIDAS EM mm



L13MHHS ABRAÇADEIRA MINI TC

TUBO OD	ØA	B	C	Max. pressão bar @ 21°C	Max. pressão bar @ 121°C	CÓDIGO AISI 304	CÓDIGO AISI 316	PESO (kg)
1/2" - 3/4"	28,0	35,0	51,0	152,0	82,7	L113MHHS-.5/.75	L313MHHS-.5/.75	0,09

TODAS AS MEDIDAS EM mm
ABRAÇADEIRA EM UM ÚNICO TAMANHO, PARA ACOMODAR 1/2" E 3/4"



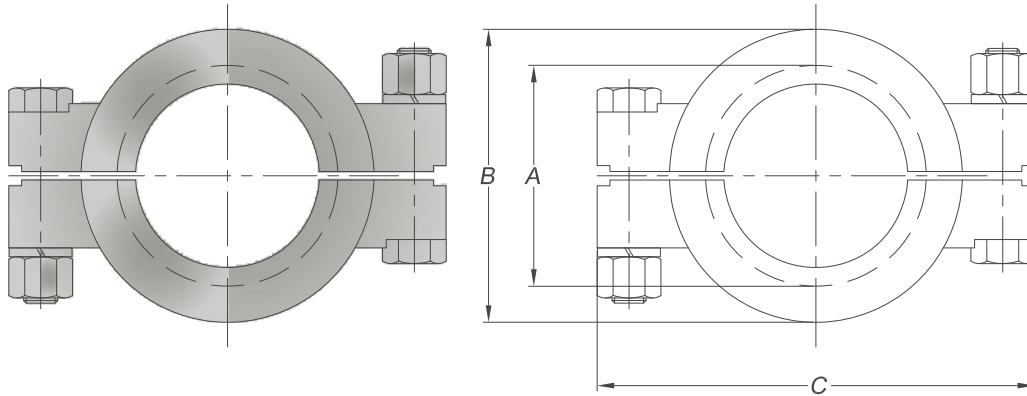
L13MHM ABRAÇADEIRA TC

TUBO OD	ØA	B	C	Max. pressão bar @ 21°C	Max. pressão bar @ 121°C	CÓDIGO AISI 304	PESO (kg)
1" - 1.1/2"	54,3	67,0	86,0	34,0	17,0	L113MHM-1/1.5	0,27
2"	67,5	81,0	101,0	31,0	17,0	L113MHM-2	0,32
2.1/2"	81,0	94,0	114,0	27,0	13,0	L113MHM-2.5	0,36
3"	94,5	105,0	126,0	24,0	10,0	L113MHM-3	0,45
4"	122,5	134,0	156,0	13,0	8,0	L113MHM-4	0,55
6"	170,0	185,0	216,0	10,0	7,0	L113MHM-6	1,68
8"	221,0	235,0	270,0	6,0	-	L113MHM-8	1,41

TODAS AS MEDIDAS EM mm

ABRAÇADEIRA PARA SERVIÇO PESADO COM DOBRADIÇA DE PINO ÚNICO

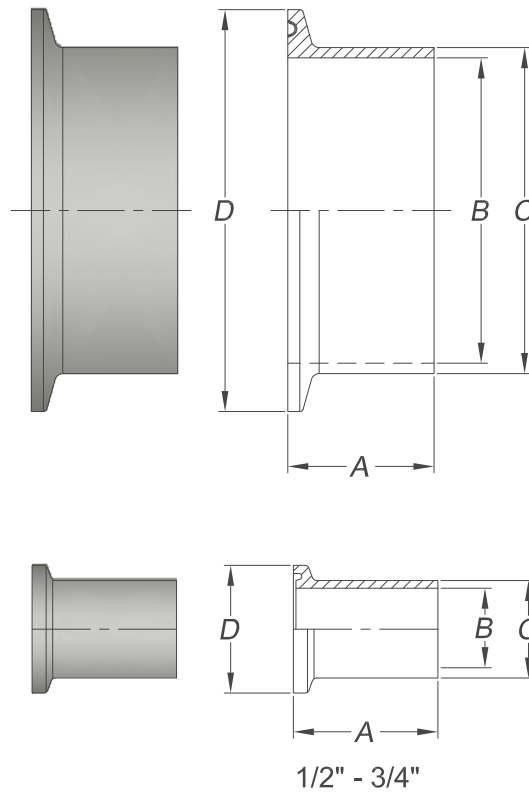
ABRAÇADEIRA EM UM ÚNICO TAMANHO, PARA ACOMODAR 1" E 1.1/2"



L13MHP ABRAÇADEIRA ALTA PRESSÃO

TUBO OD	ØA	ØB	C	Max. pressão bar @ 21°C	Max. pressão bar @ 121°C	CÓDIGO AISI 304	PESO (kg)
3/4"	28,0	37,0	55,0	-	-	L113MHP-.75	0,36
1"	52,0	69,0	103,0	207,0	83,0	L113MHP-1	0,45
1.1/2"	52,0	69,0	103,0	103,0	83,0	L113MHP-1.5	0,45
2"	65,5	82,0	115,0	69,0	55,0	L113MHP-2	0,54
2.1/2"	79,0	97,0	128,0	69,0	55,0	L113MHP-2.5	0,59
3"	92,5	109	141,0	55,0	55,0	L113MHP-3	0,68
4"	120,5	133	167,0	55,0	41,0	L113MHP-4	0,82

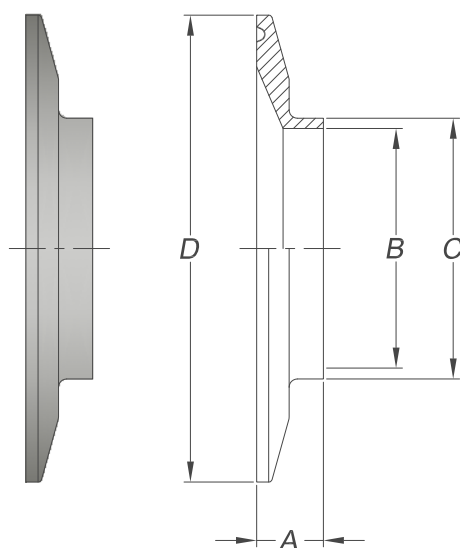
TODAS AS MEDIDAS EM mm



L14AM7 NIPLE LONGO PARA SOLDA

TUBO OD	A	ØB	ØC	ØD	CÓDIGO AISI 304	CÓDIGO AISI 316L	PESO (kg)
1/2"	22,0	9,4	12,7	25,4	L114AM7-0.5	L414AM7-0.5	0,05
3/4"	22,0	15,7	19,0	25,4	L114AM7-0.75	L414AM7-0.75	0,05
1"	22,0	22,2	25,4	50,4	L114AM7-1	L414AM7-1	0,09
1.1/2"	22,0	34,9	38,1	50,4	L114AM7-1.5	L414AM7-1.5	0,09
2"	22,0	47,6	50,8	64,0	L114AM7-2	L414AM7-2	0,09
2.1/2"	22,0	60,3	63,5	77,4	L114AM7-2.5	L414AM7-2.5	0,13
3"	22,0	73,0	76,2	90,0	L114AM7-3	L414AM7-3	0,13
4"	22,0	97,6	101,6	118,8	L114AM7-4	L414AM7-4	0,23
6"	28,0	146,8	152,4	166,67	L114AM7-6	L414AM7-6	0,50

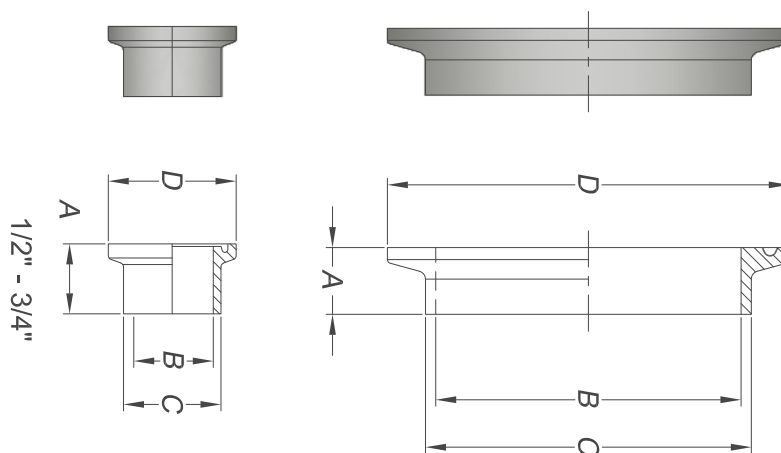
TODAS AS MEDIDAS EM mm



L31WMP NIPLE DE REDUÇÃO PARA SOLDADA

TUBO OD	A	ØB	ØC	ØD	CÓDIGO AISI 304	CÓDIGO AISI 316L	PESO (kg)
1.1/2"x1"	12,7	22,0	25,4	50,4	L131WMP-1.5x1	L431WMP-1.5x1	0,08
2"x1"	12,7	22,0	25,4	63,9	L131WMP-2x1	L431WMP-2x1	0,13
2"x1.1/2"	12,7	34,8	38,1	63,9	L131WMP-2x1.5	L431WMP-2x1.5	1,36
2.1/2"x1"	12,7	22,0	25,4	77,4	L131WMP-2.5x1	L431WMP-2.5x1	0,17
2.1/2"x1.1/2"	12,7	34,8	38,1	77,4	L131WMP-2.5x1.5	L431WMP-2.5x1.5	0,11
2.1/2"x2"	12,7	47,5	50,8	77,4	L131WMP-2.5x2	L431WMP-2.5x2	0,13
3"x1.1/2"	12,7	34,8	38,1	90,9	L131WMP-3x1.5	L431WMP-3x1.5	0,12
3"x2"	12,7	47,5	50,8	90,9	L131WMP-3x2	L431WMP-3x2	0,13
3"x2.1/2"	12,7	60,2	63,5	90,9	L131WMP-3x2.5	L431WMP-3x2.5	0,17
4"x2"	15,9	47,5	50,8	118,9	L131WMP-4x2	L431WMP-4x2	0,23
4"x2.1/2"	15,9	60,2	63,5	118,9	L131WMP-4x2.5	L431WMP-4x2.5	0,31
4"x3"	15,9	72,8	76,2	118,9	L131WMP-4x3	L431WMP-4x3	0,34
6"x4"	15,9	97,4	101,6	166,9	L131WMP-6x4	L431WMP-6x4	0,68

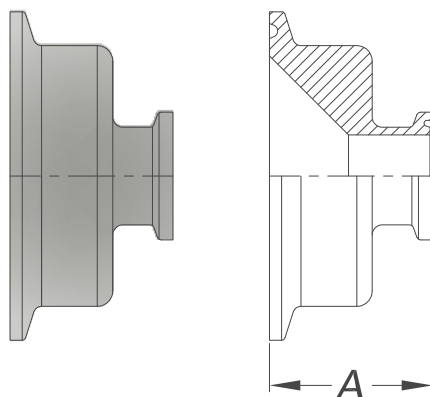
TODAS AS MEDIDAS EM mm



L14WMP NIPLE CURTO PARA SOLDADA

TUBO OD	A	ØB	ØC	ØD	CÓDIGO AISI 304	CÓDIGO AISI 316L	PESO (kg)
1/2"	12,7	9,4	12,7	25,4	L114WMP-0.5	L414WMP-0.5	0,05
3/4"	12,7	15,7	19,0	25,4	L114WMP-0.75	L414WMP-0.75	0,05
1"	12,7	22,2	25,4	50,4	L114WMP-1	L414WMP-1	0,05
1.1/2"	12,7	34,9	38,1	50,4	L114WMP-1.5	L414WMP-1.5	0,09
2"	12,7	47,6	50,8	64,0	L114WMP-2	L414WMP-2	0,09
2.1/2"	12,7	60,3	63,5	77,4	L114WMP-2.5	L414WMP-2.5	0,13
3"	12,7	73,0	76,2	90,0	L114WMP-3	L414WMP-3	0,13
4"	15,9	97,6	101,6	118,8	L114WMP-4	L414WMP-4	0,18
6"	19,0	146,8	152,4	166,67	L114WMP-6	L414WMP-6	0,22
8"	22,2	197,6	203,2	217,67	L114WMP-8	L414WMP-8	0,36

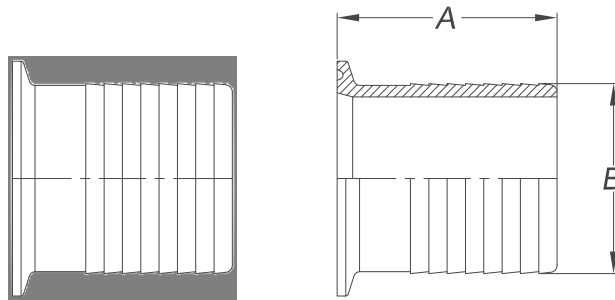
TODAS AS MEDIDAS EM mm



L14MP ADAPTADOR DE REDUÇÃO CONCÊNTRICO 2TC

OD MAIOR	OD MENOR	A	CÓDIGO AISI 304	CÓDIGO AISI 316L	PESO (kg)
1"	1/2"	32,0	L114MP-1x.5	L414MP-1x.5	0,09
1"	3/4"	32,0	L114MP-1x.75	L414MP-1x.75	0,09
1.1/2"	1/2"	32,0	L114MP-1.5x.5	L414MP-1.5x.5	0,38
1.1/2"	3/4"	32,0	L114MP-1.5x.75	L414MP-1.5x.75	0,38
1.1/2"	1"	32,0	L114MP-1.5x1	L414MP-1.5x1	0,38
2"	1/2"	32,0	L114MP-2x.5	L414MP-2x.5	0,61
2"	3/4"	32,0	L114MP-2x.75	L414MP-2x.75	0,61
2"	1"	32,0	L114MP-2x1	L414MP-2x1	0,61

TODAS AS MEDIDAS EM mm

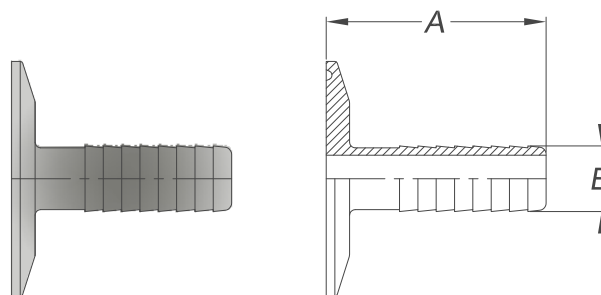


L14MPHR NIPLE ADAPTADOR MANGUEIRA DE BORRACHA

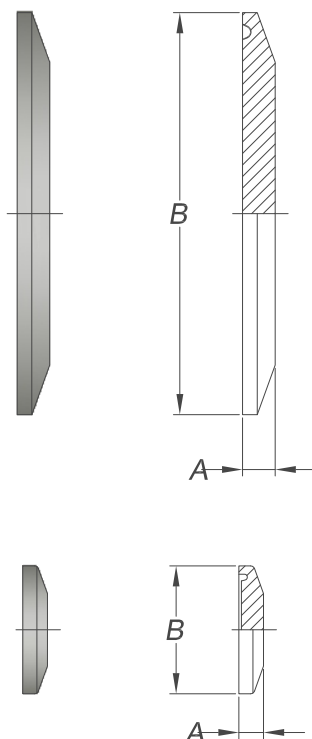
TUBO OD	A	ØB	CÓDIGO AISI 304	CÓDIGO AISI 316L	PESO (kg)
1/2"	28,0	12,7	L114MPHR-0.5	L414MPHR-0.5	0,02
3/4"	32,0	19,0	L114MPHR-0.75	L414MPHR-0.75	0,03
1"	45,0	25,4	L114MPHR-1	L414MPHR-1	0,11
1.1/2"	45,0	38,1	L114MPHR-1.5	L414MPHR-1.5	0,09
2"	60,0	50,8	L114MPHR-2	L414MPHR-2	0,19
2.1/2"	65,0	63,5	L114MPHR-2.5	L414MPHR-2.5	0,54
3"	80,0	76,2	L114MPHR-3	L414MPHR-3	0,32
4"	90,0	101,6	L114MPHR-4	L414MPHR-4	0,57

L114MPHRS NIPLE ADAPTADOR PARA MANGUEIRA EST

TUBO OD	A	ØB	CÓDIGO AISI 304	CÓDIGO AISI 316L	PESO (kg)
1/2"	28,0	5,0	L114MPHRS-0.5x5	L414MPHRS-0.5x5	
1/2"	28,0	6,0	L114MPHRS-0.5x6	L414MPHRS-0.5x6	
1/2"	28,0	7,0	L114MPHRS-0.5x7	L414MPHRS-0.5x7	
1/2"	28,0	8,0	L114MPHRS-0.5x8	L414MPHRS-0.5x8	
1/2"	28,0	9,0	L114MPHRS-0.5x9	L414MPHRS-0.5x9	
1/2"	28,0	10,0	L114MPHRS-0.5x10	L414MPHRS-0.5x10	
1/2"	28,0	12,7	L114MPHRS-0.5x12,7	L414MPHRS-0.5x12,7	
1/2"	28,0	13,7	L114MPHRS-0.5x13,7	L414MPHRS-0.5x13,7	
1"	38,0	6,0	L114MPHRS-1x6	L414MPHRS-1x6	
1"	38,0	7,0	L114MPHRS-1x7	L414MPHRS-1x7	
1"	38,0	8,0	L114MPHRS-1x8	L414MPHRS-1x8	
1"	38,0	9,0	L114MPHRS-1x9	L414MPHRS-1x9	
1"	38,0	10,0	L114MPHRS-1x10	L414MPHRS-1x10	
1"	38,0	12,7	L114MPHRS-1x12,7	L414MPHRS-1x12,7	
1"	38,0	13,7	L114MPHRS-1x13,7	L414MPHRS-1x13,7	
1"	38,0	17,0	L114MPHRS-1x17	L414MPHRS-1x17	
1"	38,0	19,0	L114MPHRS-1x19	L414MPHRS-1x19	
1"	38,0	21,3	L114MPHRS-1x21,3	L414MPHRS-1x21,3	
1.1/2"	38,0	30,0	L114MPHRS-1.5x30	L414MPHRS-1.5x30	
1.1/2"	38,0	32,0	L114MPHRS-1.5x32	L414MPHRS-1.5x32	
1.1/2"	38,0	40,0	L114MPHRS-1.5x40	L414MPHRS-1.5x40	
2"	40,0	6,0	L114MPHRS-2x6	L414MPHRS-2x6	
2"	40,0	7,0	L114MPHRS-2x7	L414MPHRS-2x7	
2"	40,0	8,0	L114MPHRS-2x8	L414MPHRS-2x8	
2"	40,0	9,0	L114MPHRS-2x9	L414MPHRS-2x9	
2"	40,0	10,0	L114MPHRS-2x10	L414MPHRS-2x10	
2"	40,0	12,7	L114MPHRS-2x12,7	L414MPHRS-2x12,7	
2"	40,0	13,7	L114MPHRS-2x13,7	L414MPHRS-2x13,7	
2"	40,0	17,0	L114MPHRS-2x17	L414MPHRS-2x17	
2"	40,0	19,0	L114MPHRS-2x19	L414MPHRS-2x19	
2"	40,0	21,3	L114MPHRS-2x21,3	L414MPHRS-2x21,3	
2"	40,0	25,4	L114MPHRS-2x25,4	L414MPHRS-2x25,4	
2"	40,0	30,0	L114MPHRS-2x30	L414MPHRS-2x30	
2"	40,0	32,0	L114MPHRS-2x32	L414MPHRS-2x32	
2"	40,0	38,1	L114MPHRS-2x38,1	L414MPHRS-2x38,1	
2"	40,0	40,0	L114MPHRS-2x40	L414MPHRS-2x40	



TODAS AS MEDIDAS EM mm



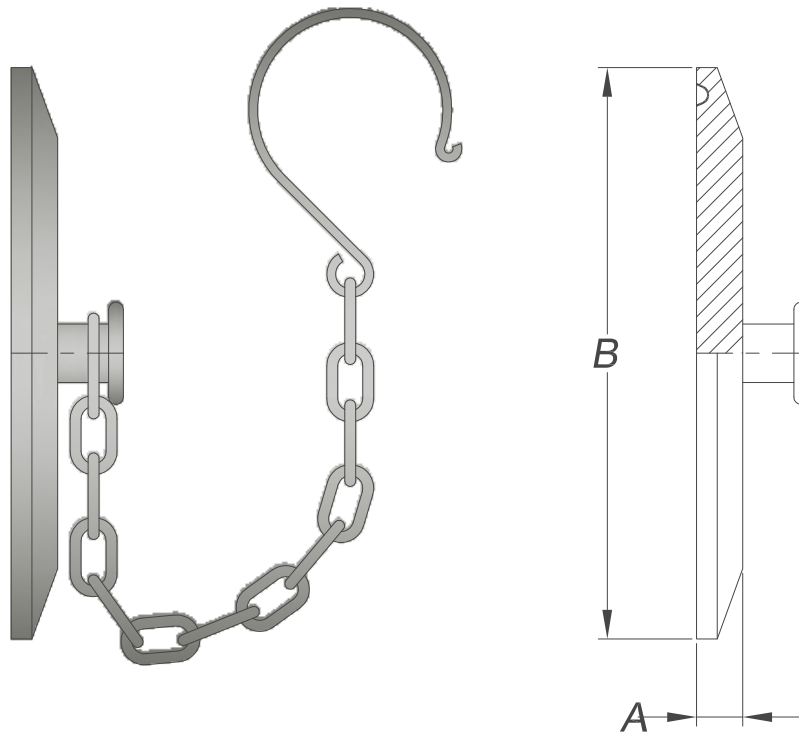
L16AMP TAMPÃO

TUBO OD	A	ØB	CÓDIGO AISI 304	CÓDIGO AISI 316L	PESO (kg)
1/2" - 3/4"	4,8	25,4	L116AMP-.5/.75	L416AMP-.5/.75	0,02
1" - 1.1/2"	6,4	50,5	L116AMP-1/1.5	L416AMP-1/1.5	0,10
2"	6,4	64,0	L116AMP-2	L416AMP-2	0,16
2.1/2"	6,4	77,4	L116AMP-2.5	L416AMP-2.5	0,24
3"	6,4	90,0	L116AMP-3-01	L416AMP-3-01	0,32
4"	8,0	118,8	L116AMP-4	L416AMP-4	0,56
6"	8,0	166,67	L116AMP-6	L416AMP-6	1,12
8"	11,7	217,67	L116AMP-8	L416AMP-8	3,46

TODAS AS MEDIDAS EM mm

TAMPÃO EM UM ÚNICO TAMANHO, PARA ACOMODAR 1/2" E 3/4"

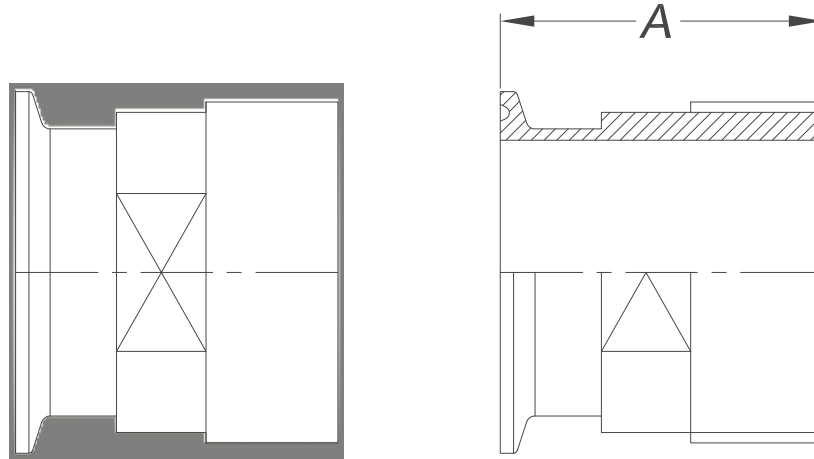
TAMPÃO EM UM ÚNICO TAMANHO, PARA ACOMODAR 1" E 1.1/2"



L16AMPB TAMPÃO COM CORRENTE

TUBO OD	A	ØB	CÓDIGO AISI 304	CÓDIGO AISI 316L	PESO (kg)
1" - 1.1/2"	6,4	50,5	L116AMPB-1/1.5	L416AMPB-1/1.5	0,10
2"	6,4	64,0	L116AMPB-2	L416AMPB-2	0,16
2.1/2"	6,4	77,4	L116AMPB-2.5	L416AMPB-2.5	0,24
3"	6,4	90,0	L116AMPB-3	L416AMPB-3	0,32
4"	8,0	118,8	L116AMPB-4	L416AMPB-4	0,56
6"	8,0	166,7	L116AMPB-6	L416AMPB-6	1,12
8"	11,7	217,7	L116AMPB-8	L416AMPB-8	3,46

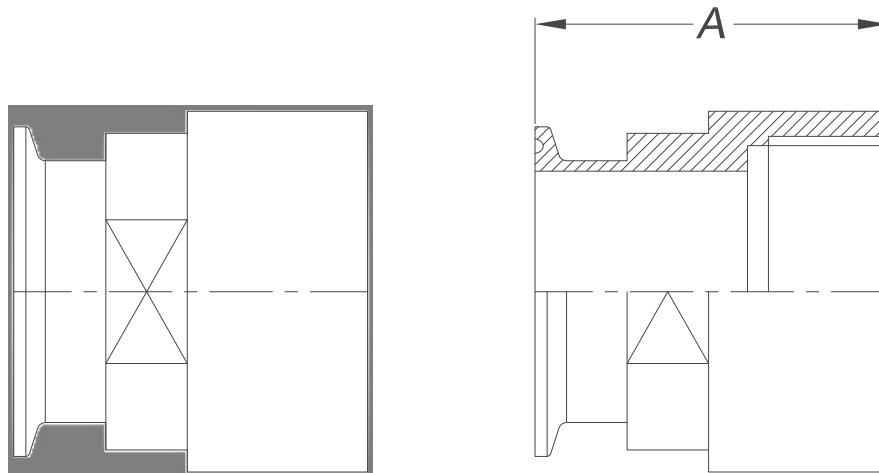
TODAS AS MEDIDAS EM mm
TAMPÃO EM UM ÚNICO TAMANHO, PARA ACOMODAR 1" E 1.1/2"
CORRENTE DE ELOS EM AÇO INOX 304.



L21MP NIPLE ADAPTADOR TIPO N

TUBO OD	ROSCA BSP/NPT	A	CÓDIGO AISI 304	CÓDIGO AISI 316L	PESO (kg)
1/2"	1/2"	47,7	L121MP-0.5	L421MP-0.5	0,36
3/4"	3/4"	47,7	L121AMP-.75	L421AMP-.75	0,36
1"	1"	72,7	L121MP-1	L421MP-1	0,36
1.1/2"	1.1/2"	92,7	L121MP-1.5	L421MP-1.5	0,40
2"	2"	92,7	L121MP-2	L421MP-2	0,64
2.1/2"	2.1/2"	92,7	L121MP-2.5	L421MP-2.5	1,05
3"	3"	92,7	L121MP-3	L421MP-3	1,09
4"	4"	95,9	L121MP-4	L421MP-4	1,59

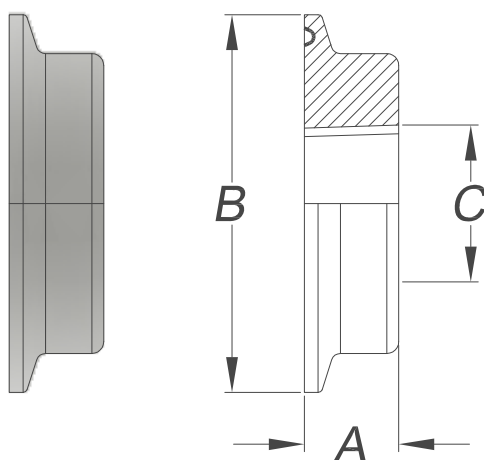
TODAS AS MEDIDAS EM mm



L22MP NIPLE ADAPTADOR TIPO L

TUBO OD	ROSCA BSP/NPT	A	CÓDIGO AISI 304	CÓDIGO AISI 316L	PESO (kg)
1/2"	1/2"	45,7	L122MP-0.5	L422MP-0.5	0,27
3/4"	3/4"	45,7	L122MP-0.7	L422MP-0.7	0,27
1"	1"	58,7	L122MP-1	L422MP-1	0,37
1.1/2"	1.1/2"	64,7	L122MP-1.5	L422MP-1.5	0,45
2"	2"	68,7	L122MP-2	L422MP-2	0,62
2.1/2"	2.1/2"	74,7	L122MP-2.5	L422MP-2.5	1,79
3"	3"	76,7	L122MP-3	L422MP-3	1,13
4"	4"	89,9	L122MP-4	L422MP-4	1,23

TODAS AS MEDIDAS EM mm



L23MP ADAPTADOR PARA TERMÔMETRO

TUBO OD	A	ØB	C BSP/NPT	CÓDIGO AISI 304	CÓDIGO AISI 316L	PESO (kg)
1/2"	12,7	25,4	1/4"	L123MP-.5	L423MP-.5	0,02
3/4"	12,7	25,4	1/4"	L123MP-.75	L423MP-.75	0,03
1"	15,8	50,5	1/2"	L123MP-1	L423MP-1	0,13
1.1/2"	15,8	50,5	3/4"	L123MP-1.5	L423MP-1.5	0,11
2"	15,8	64,0	3/4"	L123MP-2	L423MP-2	0,23
2.1/2"	15,8	77,4	3/4"	L123MP-2.5	L423MP-2.5	0,38
3"	15,8	90,0	3/4"	L123MP-3	L423MP-3	0,57
4"	15,8	118,8	3/4"	L123MP-4	L423MP-4	1,06

TODAS AS MEDIDAS EM mm