



Série

# WTPS-4090HIL

TRANSMISSOR DE PRESSÃO  
SANITÁRIO HOMOGENEIZADOR  
COM INDICAÇÃO LOCAL

## DESCRIÇÃO

Os Transmissores WTPS-4090HIL têm elemento sensor piezoresistivo que converte a pressão aplicada pelo fluido em sinal elétrico. Este sinal elétrico é amplificado, linearizado e disponibilizado em sinal padronizado por uma eletrônica de alta confiabilidade construída com componentes em SMD.

São disponíveis versões para diversos ambientes industriais.

## CARACTERÍSTICAS

- Sensor piezoresistivo.
- Pressões relativas.
- Proteção contra inversão de polaridade.
- Precisão  $\pm 0,5\%$  ou  $0,25\%$  FE (opcional  $0,1\%$  FE)
- Display LCD para indicação local.

## APLICAÇÕES

- Instalação em máquinas.
- Controle de processos industriais.
- Refrigeração, ventilação, aquecimento, ar condicionado.
- Estações de tratamento de águas.
- Pneumática e hidráulica.
- Outras aplicações.

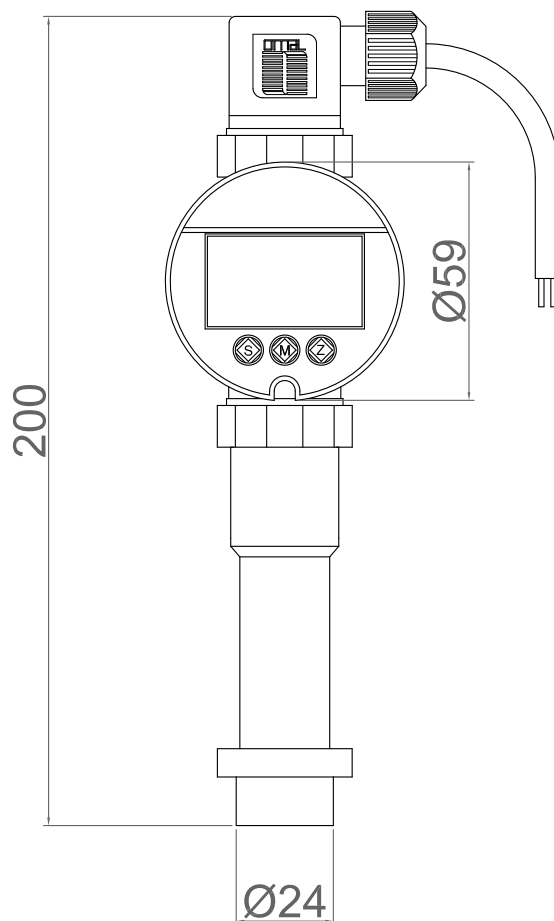
## BENEFÍCIOS

- Alta confiabilidade.
- Fácil instalação.
- Montagem compacta com invólucro em aço inoxidável.
- Calibração em qualquer unidade de pressão.
- Fabricação nacional.

## CARACTERÍSTICAS TÉCNICAS

Faixas de medição .....	50mbar à 1000 bar.
Sobrepessão .....	2 x FE. (SPAN).
Sinal de saída.....	4 - 20mA (2fios).
Mínima resistência de carga (3 fios) .....	RL = 2 K?
Máxima resistência de carga (2 fios).....	RL = Vcc-6 / 0,02 (2 fios)?
Ajuste Interno.....	ZERO / SPAN
Repetibilidade + histerese + linearidade .....	$\pm 0,5\%$ FE.
Efeito da temperaturano zero e span .....	Máximo 0,04% FE/°C.
Alimentação .....	10 à 30 Vcc.
Corrente de consumo .....	Máx. 10 mA (3 fios), 22 mA (2 fios).
Conexão elétrica .....	DIN 43650 c/ Prensa-cabo.
Temperatura de operação (fluido).....	-25 à +85 °C.
Temperatura ambiente de operação.....	0 à 50 °C.
Temperatura compensada .....	0 à 70 °C.
Conexão ao processo.....	1/4" ou 1/2" (NPT ou BSP macho).
Material em contato com o fluido .....	AISI 316.
Proteção Eletrônica.....	Resina não Condutiva.
Grau de Proteção.....	IP65 .

**DIMENSIONAL**



**CHAVE DE CODIFICAÇÃO::**

MODELO	TRANSMISSOR DE PRESSÃO	
WTPS-4090HIL	COD.	Faixa de Pressão
		Especificar
	COD.	Tipo de Pressão
	R	Relativa
	COD.	Sinal de Saída
	42	4a20mA (2 Fios)
	COD.	Conexão Elétrica
	D	DIN-43650 c/ Prensa-cabo

**WTPS-4090HIL / 0 - 10 Bar / R / 42 / D**

Exemplo Acima: Transmissor de Pressão Modelo WTPS-4090HIL, escala de 0 - 10 bar, pressão relativa, sinal de saída 4a20mA, conexão elétrica conector DIN 43650 c/ Prensa-cabo.