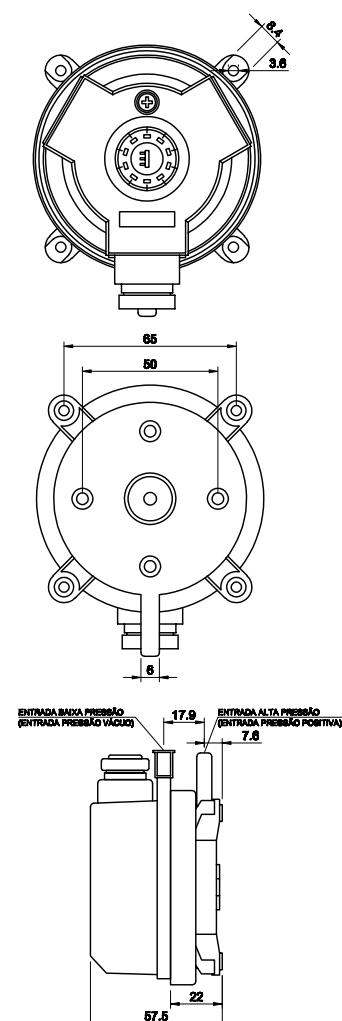


## WPS32 - PRESSOSTATO DIFERENCIAL PARA AR



WPS32, pressostato diferencial para ar, é capaz de sentir pequenas mudanças de pressão. É adequado para proteção de superaquecimento e congelamento em sistemas de refrigeração industrial. Por conta do seu design, o setpoint pode ser ajustado visualmente.

### DIMENSÕES



### DADOS TÉCNICOS

|                            |  |
|----------------------------|--|
| Modelo                     | WPS32  |
| Meios                      | Ar, gases não combustíveis e não corrosivos                      |
| Pressão máxima de operação | 10kPa  |
| Posição de montagem        | Diafragma em qualquer plano vertical                             |
| Grau de proteção           | IP54 (com tampa), IP00 (sem tampa)                               |
| Temperatura de operação    | -40 °C a + 85 °C   |
| Contato                    | SPDT   |
| Tensão nominal             | Resistência inicial: <50 milliohms<br>Corrente: 1.5A(0.4A)/250 V |
| Terminal                   | 6,3 mm x 0,8   |
| Conexão                    | Φ 6.0 mm conexão de tubo   |

### FAIXA DE PRESSÃO

| Modelo   | Faixa de pressão | Diferencial | Tolerância |
|----------|------------------|-------------|------------|
| WPS32-02 | 20-200(Pa)       | 10(Pa)      | ≤ ± 15%    |
| WPS32-03 | 30-300(Pa)       | 10(Pa)      | ≤ ± 15%    |
| WPS32-04 | 40-400(Pa)       | 20(Pa)      | ≤ ± 15%    |
| WPS32-05 | 50-500(Pa)       | 20(Pa)      | ≤ ± 15%    |
| WPS32-10 | 200-1000(Pa)     | 100(Pa)     | ≤ ± 15%    |
| WPS32-25 | 500-2500(Pa)     | 150(Pa)     | ≤ ± 15%    |

1) A Wärme se dá o direito de retirar este produto do catálogo sem prévio aviso. 2) Imagem meramente ilustrativa. 3) Consulte nosso departamento de vendas para verificar a disponibilidade deste produto.