



Série

WHW-2000 Hidrômetro



Água Quente até 90°C



Água Fria até 50°C

Descrição

Hidrômetro macromedidor para medição de consumo de água com totalização direta em m³ no mostrador, permite a instalação horizontal, vertical e inclinada, com relojoaria pré equipada para telemetria em policarbonato IP68 com proteção metálica garantindo a proteção e a inviolabilidade da relojoaria contra fraudes.

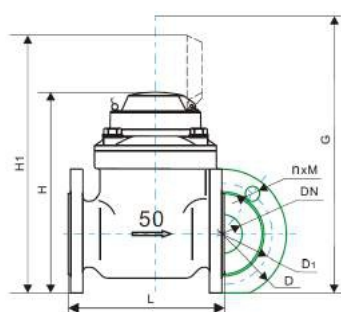
Características

- Turbina de eixo horizontal para instalação em tubulação horizontal, vertical e inclinada, construção compacta e leve.
- Transmissão magnética do ciclo da turbina permitindo aberturas rápidas sem escorregamento, com mostrador/relojoaria extra-seca que pode ser posicionada em até 360° para facilitar a leitura.
- Carcaça em ferro fundido, protegida por tratamento anticorrosivo em epóxi eletrostático com superfície lisa com excelente ancoragem.
- Grande vida útil, fácil manutenção e possibilidade de substituição do kit interno de medição para manutenção.
- Relojoaria pré-equipada para instalação de sensor emissor de pulso tipo contato seco.
- Hidrômetro conforme característica de desempenho dimensional da norma ABNT 14005 e ISO4064.

Quadro de Capacidades

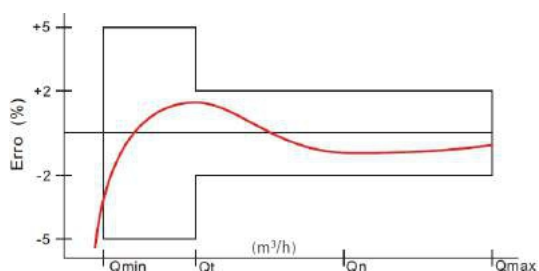
Diâmetro Nominal (DN)	Pol.	2"	2.½"	3"	4"	6"	8"	10"	12"	16"	20"	24"	
	mm	50	65	80	100	150	200	250	300	400	500	600	
Vazão Máxima - Q _{max} .	m ³ /h	30	50	80	120	300	500	800	1200	2000	3000	6000	
Vazão Nominal - Q _n .	m ³ /h	15	25	40	60	150	250	400	600	1000	1500	3000	
Vazão Transição - Q _t .	m ³ /h	3	5	8	12	30	50	80	120	200	300	600	
Vazão Mínima - Q _{min} .	m ³ /h	0,45	0,75	1,2	1,8	4,5	7,5	12	18	30	45	90	
Vazão Máxima Tempo	m ³ /h	90	150	200	250	600	1000	1600	2000	4000	6000	8000	
Leitura máxima e mínima	m ³	999.999 - 0,001				9.999.999 - 0,01		999.999.999 - 0,2					
Pressão Máxima de Trabalho	bar							10 / 16					
Temperatura Máxima de Trabalho	° C							Até 50°C - (Versões para até 90°C)					
Tipo de Conexões								Flange NBR7675					
Relação de pulso x m ³ (V _{max} 24 V _{da/ac} - 0,01A)		0,1 ou 1 m ³				1 ou 10 m ³		10 ou 100 m ³					

Dimensões

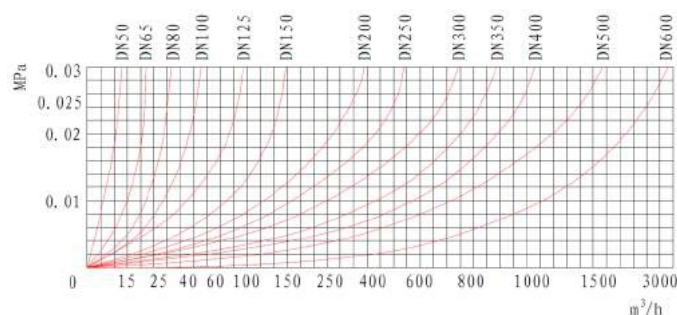


DN	Unid	L	H	H1	G	D	D1	nxM	Peso kg
2"	mm	200	247	328	500	165	125	16.4 furos	12
2.½"	mm	200	260	341	500	185	145	16.4 furos	13
3"	mm	225	264	348	600	200	160	16.8 furos	15
4"	mm	250	271	358	600	220	180	16.8 furos	19
6"	mm	300	301	417	700	285	240	20.8 furos	30
8"	mm	350	358	444	800	340	295	20.12 furos	42
10"	mm	450	413	565	930	395	355	24.12 furos	75
12"	mm	500	463	478	930	455	410	26.12 furos	165
16"	mm	600	470	485	1190	580	525	31.16 furos	190
20"	mm	500	720	845	1320	715	620	30.20 furos	300
24"	mm	500	850	865	1520	840	770	37.20 furos	330

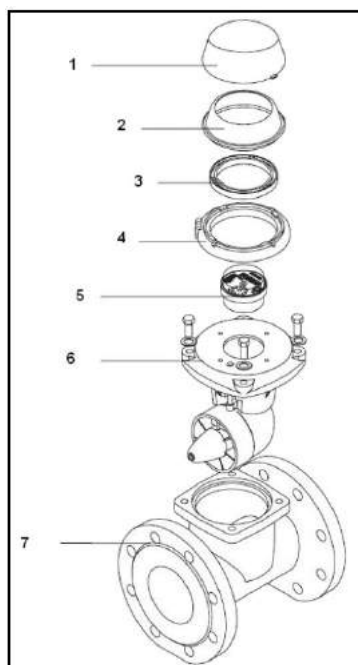
Curva de Incerteza de Medição



Perda de Carga



Vista Explodida



Legenda

- 1.3 Tampa protetora metálica
- 2.3 Anel de fechamento / proteção da relojoaria metálico
- 3.3 Suporte de fixação de relojoaria
- 4.3 Suporte de fixação do anel de fechamento
- 5.3 Relojoaria IP68 em policarbonato
- 6.3 Flange superior e mecanismo de medição
- 7.3 Corpo em ferro fundido com pintura epóxi



Instrumentação & Automação