

SÉRIE WCV-2500

CHAVE DE NÍVEL VIBRATÓRIA



Descrição geral

A chave de nível vibratória WCV-2500 é a solução ideal para muitas aplicações de detecção de nível pontual, pois não são afetadas pela mudança da constante dielétrica ou da condutividade do produto.

Quando submergida ao meio, a frequência de vibração do diapasão é alterada e esta mudança é detectada pela unidade eletrônica e convertida em uma saída relé SPDT.

Versão com invólucro Exd atende a classificação:
Ex tb IIIC Db IP66 / Ex d IIC Gb IP 66 - Zona 1 ou Zona 2
Grupo IIA/IIB/IIC - Grau de Proteção IP-66 ABNT NBR IEC 60079-1 ABNT NBR IEC 60079-0, ABNT NBR IEC 60529

Principais características

- Fácil instalação
- Sem partes móveis
- Haste em aço inox 316L

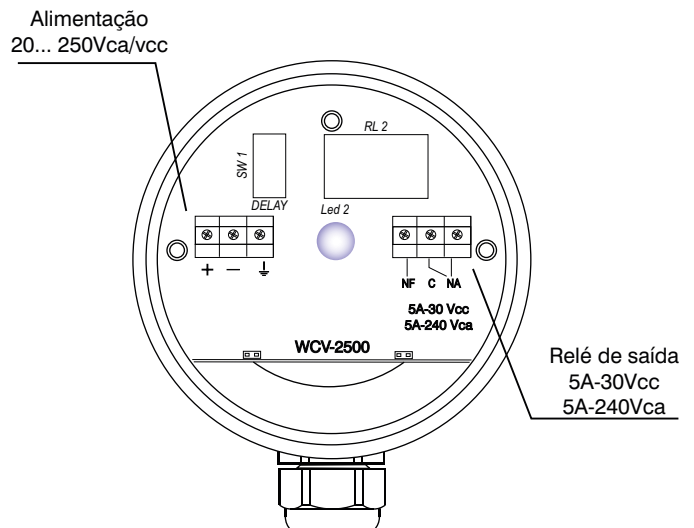
Principais aplicações

- Açúcar e Álcool
- Alimentos e Bebidas
- Energia
- Farmacêutica
- Fertilizantes
- Petroquímica
- Plástico
- Química

Dados técnicos

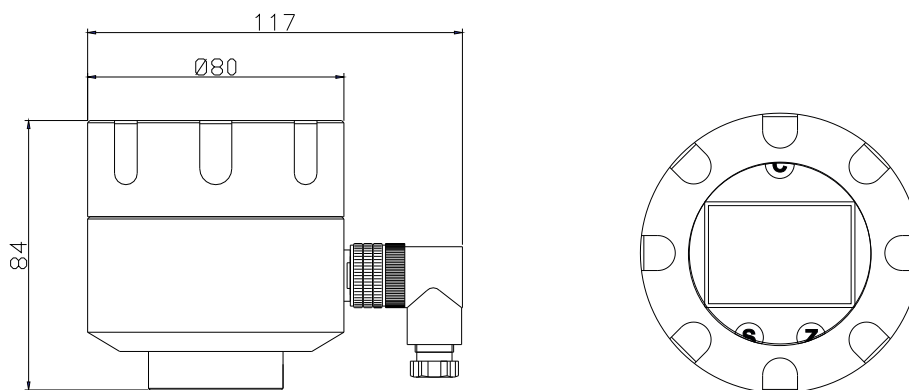
Pressão de Operação:	-1... 40 kgf/cm ²
Temp. de Operação:	- 40... 100°C.
Alimentação:	20... 250 Vca/Vcc - 60Hz
Saída:	Relé SPDT (5A /240 Vca)
Consumo:	< 2 VA
Grau de proteção:	IP 65 ou 67.
Conexão elétrica	M12 ou PC 1/2" BSP.
Conexão ao processo:	Aço inox 316.
Viscosidade:	1 a 10000 cSt
Frequencia vibração	1kHz ±10%
Densidade:	Sólido: >0,07g/cm ³ Líquido: >0,7g/cm ³

Conexão elétrica



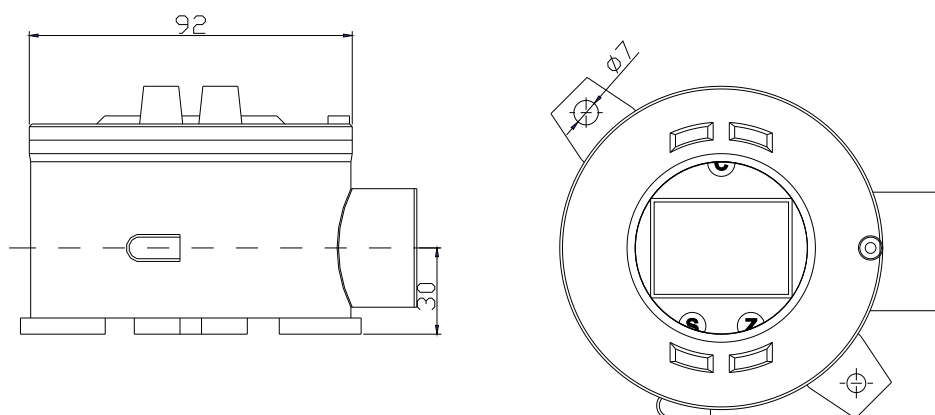
Dimensional

Cabeçote Padrão (C3)



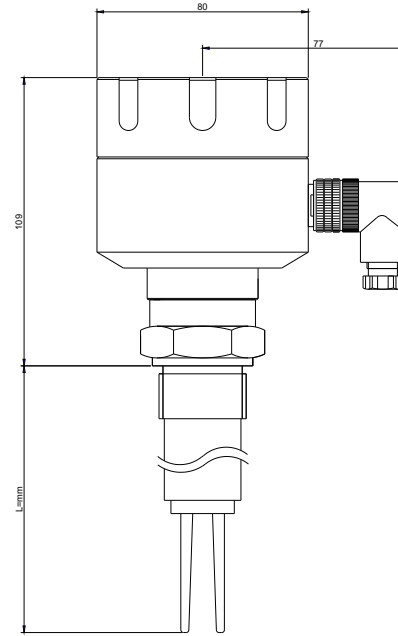
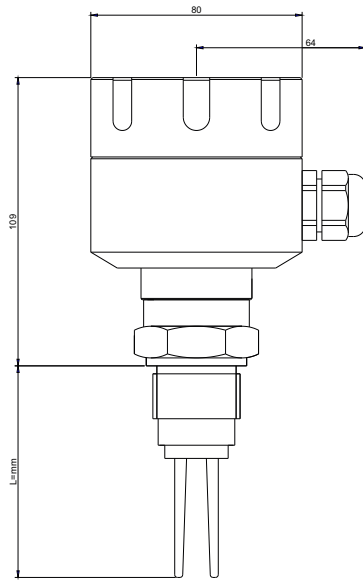
Modelo C3 - Alumínio
Modelo C4 - Aço inox 304
Modelo C5 - UHMW

Cabeçote Exd (Cx)



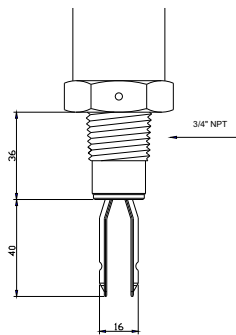
Versão com invólucro Ex d atende a classificação Ex tb IIIC Db IP66 / Ex d IIC Gb IP66.
Zona 1 ou Zona 2 - Grupo IIA/IIB/IIC - Grau de Proteção IP-66 ABNT NBR IEC 60079-1,
ABNT NBR IEC 60079-0, ABNT NBR IEC 60529.

Dimensional

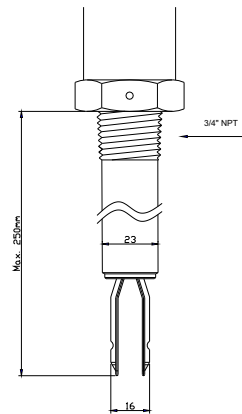


Comprimento de inserção

Padrão

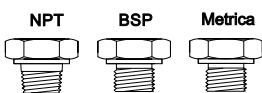


Estendido

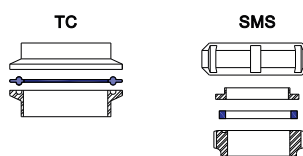


Conexão ao processo

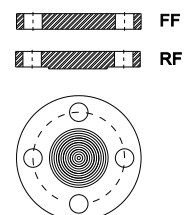
Rosca



Sanitária



Flange



Código do produto

MODELO	
WCV-2500	
ALIMENTAÇÃO	
4	20... 250 Vca/Vcc - 60Hz
TAMANHO CONEXÃO AO PROCESSO	
4	3/4 "
5	1 "
6	1 1/2 "
7	2 "
8	2 1/2 "
9	3 "
TIPO CONEXÃO AO PROCESSO	
1	BSP
3	NPT
5	TRI-CLAMP
6	SMS (FÊMEA)
7	SMS (MACHO)
8	FLANGE ANSI 150# - AÇO INOX 316
X	OUTROS
MATERIAL GARFO	
2	AÇO INOX 316
COMPRIMENTO INSERÇÃO	
L	ESPECIFICAR (mm)
CABEÇOTE	
C3	ALUMÍNIO C3
C4	AÇO INOX
C5	POLÍMERO
CX	ALUMÍNIO - Exd
CONEXÃO ELÉTRICA	
1	CONECTOR M12
5	PRENSA CABO 1/2" BSP
X	OUTROS
TAG	
0	NÃO
1	SIM

EXEMPLO DE CÓDIGO

WCV-2500 - 4 - 4 - 3 - 2 - L100 - C3 - 5 - 0