



Série

2.WW.3000HQ

Diâmetros Nominal (mm)

100

Caixa e Internos em Aço Inox

Série

2.WP.3000HQ

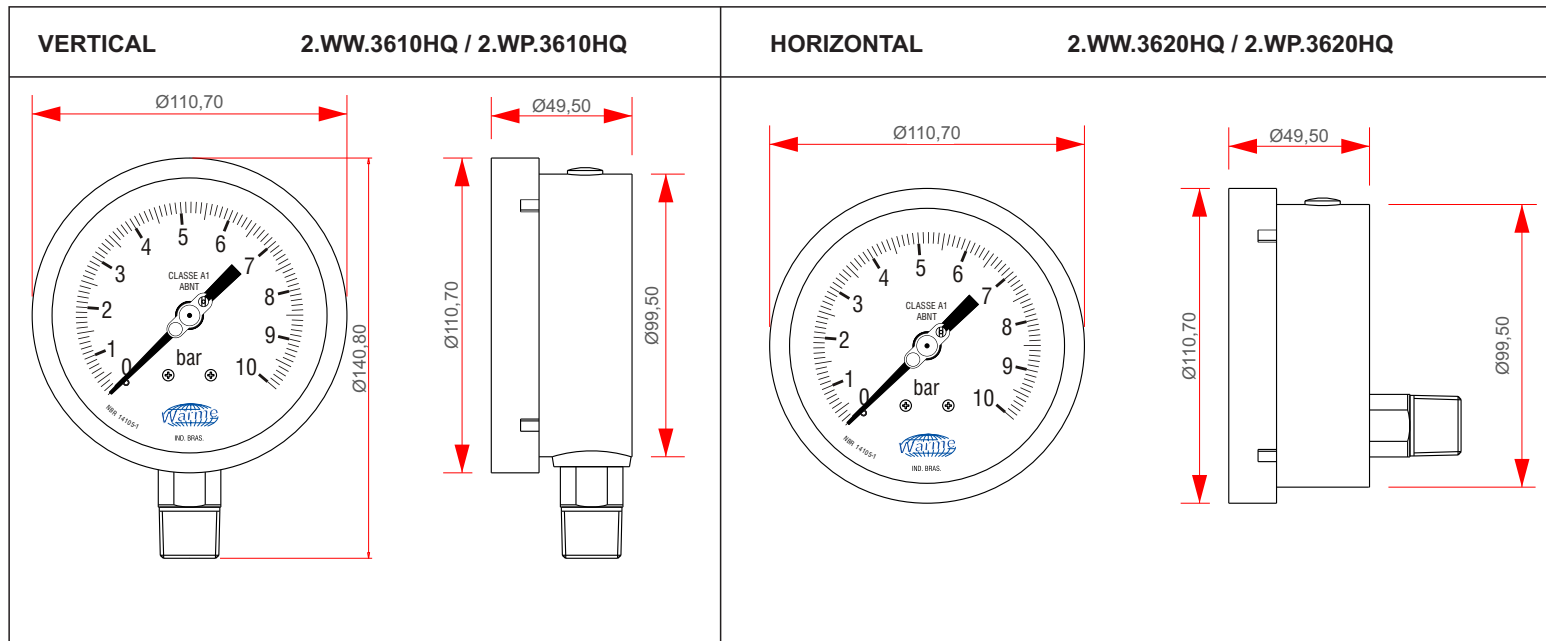
Diâmetros Nominais (mm)

100

Caixa e Internos em Aço Inox
com Enchimento de Líquido Anti Vibração

São indicados para utilização em ambientes onde são necessários, precisão, maior vida útil e melhor nível de leitura que os instrumentos de diâmetros menores. Fabricados com elemento sensor (bourdon) de material refinado e mecanismo com ajuste de angularidade e linearidade, possuem alta durabilidade e excelente repetibilidade nas medições.

- Caixa e capa em aço inox
- Visor em vidro temperado
- Elemento sensor (bourdon) em aço inox
- Soquete e mecanismo em aço inox
- Mostrador fundo branco com inscrições em preto e/ou vermelho (outros sob consulta)
- Solda em prata para bourdon
- Líquido de enchimento:glicerina bi-destilada (outros sob consulta)
- Classe de precisão A1 ABNT ($\pm 1,0\%$ FDE)
- Temperatura máxima para uso, $+60^{\circ}\text{C}$
- Faixas de pressão aplicáveis: vácuo, manovácuo e pressões de 0,6 à 1000 bar



EXEMPLO DE PEDIDO

MANÔMETRO ANALÓGICO Série 2.WW.3000E / 2.WP.3000E

COD. Modelo
Especificar conforme figura acima

COD. Faixa de Pressão
Especificar

COD. Conexão ao Processo

18N	1/8" NPT	14N	1/4" NPT	12N	1/2" NPT
18B	1/8" BSP	14B	1/4" BSP	12B	1/2" BSP

2.WP.3620HQ / 0 a 100 Bar / 12N

Exemplo acima: Manômetro industrial caixa e capa em aço inox e internos em latão, vertical, diâmetro 100 mm, faixa de pressão 0 a 100 Bar, conexão ao processo 1/2" NPT macho - com enchimento de líquido anti vibração.