

Latão

PVC

Inox

Série

## WEX-80

Medidor de Vazão eletromagnético por Inserção

### CARACTERÍSTICAS

- Sem partes móveis
- Econômico
- Durável
- Fácil instalação
- Fácil manutenção

### APLICAÇÕES

- Fluidos condutivos
- Tubulações de 1-12"
- Processos industriais
- Medição de produtos químicos
- Agricultura
- Saneamento

### INFORMAÇÕES GERAIS

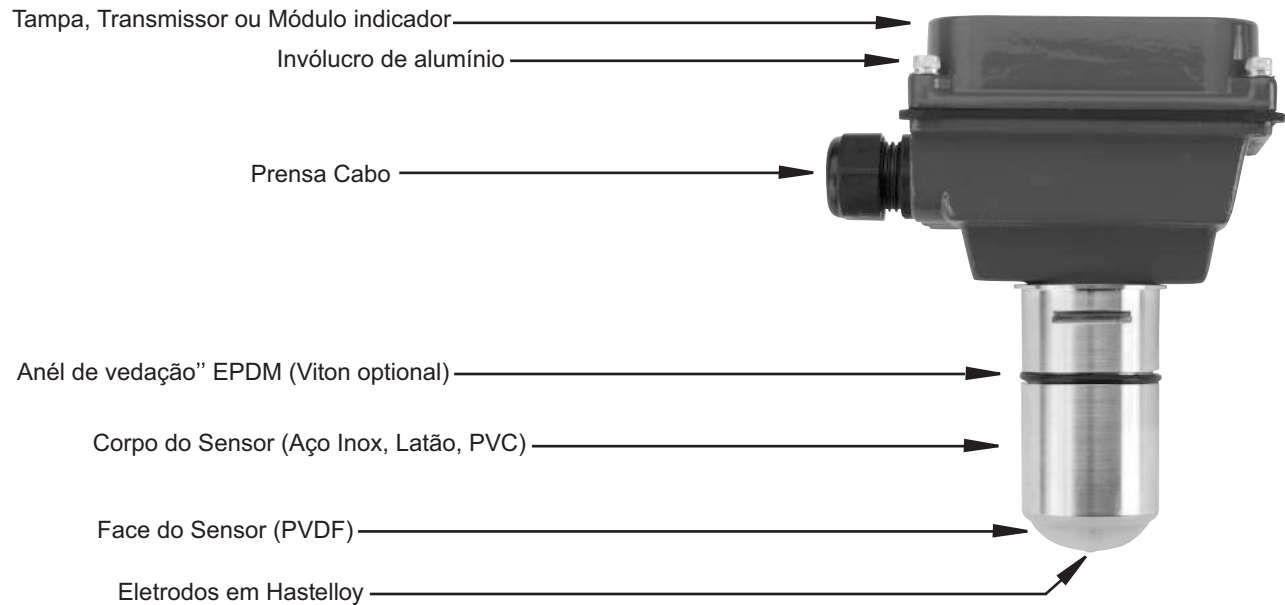
Os medidores de vazão eletromagnéticos da série WEX80 são designados para uso com líquidos condutivos em tubulações de 1-12". Sem partes móveis, estes medidores podem ser utilizados em aplicações "suja" onde resíduos poderiam avariar um medidor mecânico. Uma vasta escolha de materiais (Aço Inox, Latão, e PVC), permite ao medidor se adaptar à variação de temperatura, pressão e ambientes corrosivos. Versáteis, os medidores da série WEX80 possuem uma saída de pulso que pode ser combinada com um transmissor ou indicador apropriado para a aplicação.

Versões opcionais possuem display integrado, saída 4-20 mA, relés, saída de fluxo reverso, imersibilidade e etc.

Os medidores da série WEX80 requerem acessórios de instalação. Estes, asseguram um comprimento correto de inserção na tubulação.

Possuem também uma versão de baixo consumo que pode operar com uma bateria externa ou painel solar.

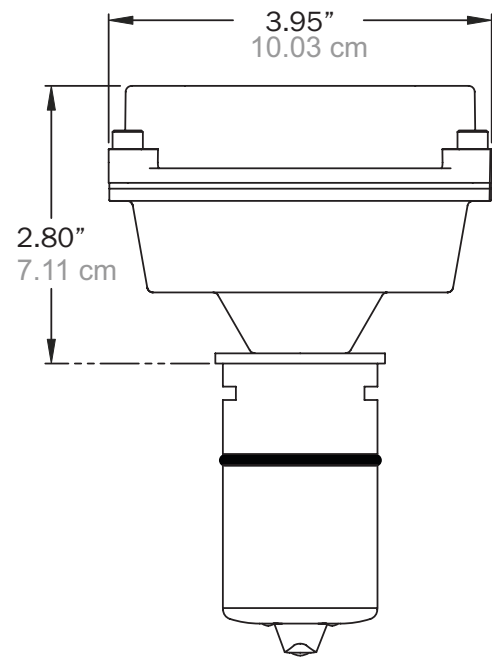
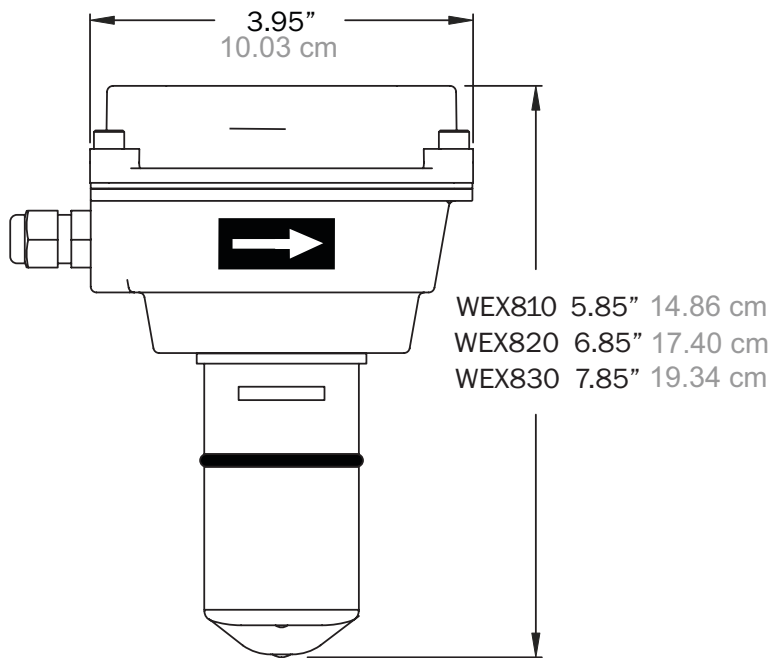
## CARACTERÍSTICAS CONSTRUTIVAS



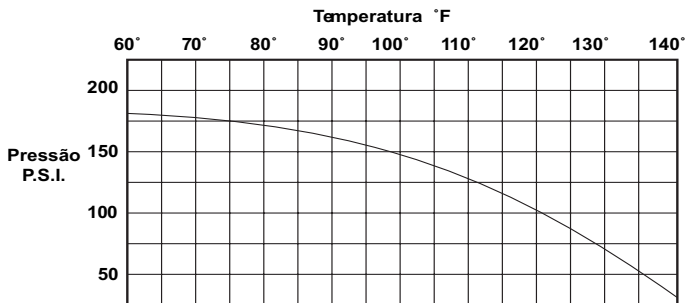
## ESPECIFICAÇÕES

<b>Tubulação</b>	1" até 12"
<b>Alimentação Padrão</b>	12-24 VDC, 250 mA
<b>Baixo Consumo</b>	12-24 VDC, 40 mA
<b>Faixa de Medição</b>	0,08 – 6,1 m/s
<b>Temperatura Ambiente</b>	-17°C à 82°C
<b>Fluído (Latão/Aço Inox)</b>	0°C à 93°C
<b>Fluído PVC</b>	0°C à 55°C @ 0 bar
<b>Pressão Latão / Aço Inox</b>	13,8 bar
<b>PVC</b>	10 bar @ 24°C
<b>Condutividade Mínima</b>	20 microsiemens/cm
<b>Materiais Corpo do Sensor</b>	Al 316 / Latão / PVC
<b>Eletrodos</b>	Hastelloy
<b>Face do Sensor</b>	PVDF (Kynar)
<b>Invólucro</b>	Alumínio
<b>Anel de Vedação</b>	EPDM (Viton opcional)
<b>Precisão de Calibração</b>	± 1% do fundo de escala
<b>Saída</b>	Pulso de onda quadrada, opto isolada, 550Hz @ 6,1 m/s.
<b>Detecção de Tubulação vazia</b>	Software, definido como fluxo zero

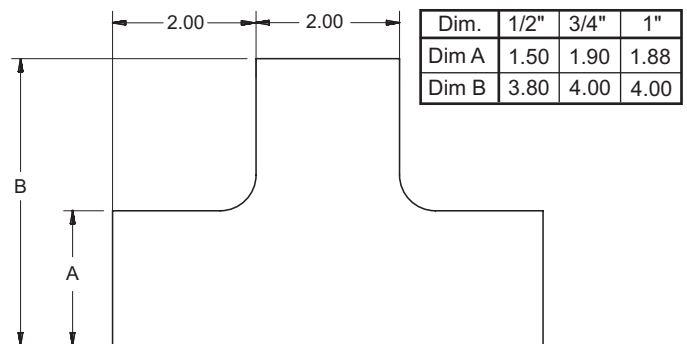
## DIMENSÕES



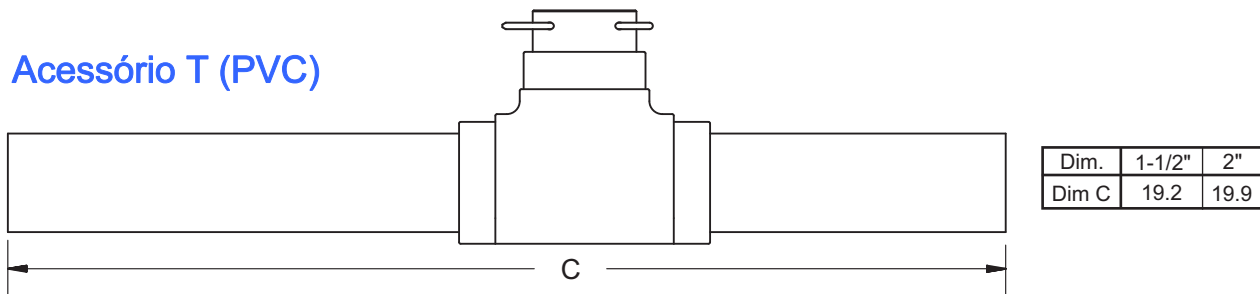
### Pressão x Temperatura (PVC)



### Bloco de montagem T (PVC)



### Acessório T (PVC)



### Faixa de Vazão

Diâmetro Tubulação	1"	1½"	2"	3"	4"	6"	8"	10"	12"
Min gal/min	.69	1.5	2.7	6.2	11	25	43	68	99
Min l/min	2.61	5.68	10.22	23.47	41.64	94.64	162.77	257.41	374.76
Min gal/min	49	110	196	440	783	1760	3130	4900	7050
Min l/min	185.49	416.40	741.94	1665.58	2963.98	6662.33	11848.34	18548.52	26687.15

## ACESSÓRIOS COMPÁTIVEIS



Material	Tee	Selo	Weldolet	Tee (P/ tubos de cobre)
Bronze	1-4"	3-4"	3-12"	1-4"
PVC	1-2"	3-8"	X	X
Aço inox	1-2"	X	3-12"	X
Aço Carbono	1-2"	X	3-12"	X
Aço Dúctil	X	3-12"	X	X

## COMO ESPECIFICAR

Somente Sensor			
Descrição	Tubulação	Material do Sensor	Opções
Only Sensor	1 1/2" - 3" = WEX810 4" - 8" = WEX820 12" = WEX830	Bronze = B Aço Inox 316 = S PVC = P	Reverse Flow Output = -15 *Immersibility = -40 Low Power Option = -50 Viton® O-Ring = -125
Ft420 Montado no Sensor			
Descrição	Tubulação	Material do Sensor	Opções
Rate & total indicador with pulse & 4-20 mA output, externally powered (FT420) mounted on the sensor.	1 1/2" - 3" = WEX811 4" - 8" = WEX821 12" = WEX831	Bronze = B Aço Inox 316 = S PVC = P	Reverse Flow Output = -15 Tamper Evident Kit = -32 *Immersibility = -40 Low Power Option = -50 Mom-resettable Total = -64 Dual Relay Output = -98 Viton® O-Ring = -125 Hinged Display Cover = -126
Ao55 Montado no Sensor			
Descrição	Tubulação	Material do Sensor	Opções
Blind 4-20 mA analog transmitter (AO55) mounted on the sensor.	1 1/2" - 3" = WEX812 4" - 8" = WEX822 12" = WEX832	Bronze = B Aço Inox 316 = S PVC = P	LMI Pump Connector = -06 Reverse Flow Output = -15 *Immersibility = -40 Low Power Option = -50 Roytronics® Series-A Pump 5-pin Connector = -106 Viton® O-Ring = -125
DI76 Montado no Sensor			
Descrição	Tubulação	Material do Sensor	Opções
Data logger (DL76) mounted on the sensor.	1 1/2" - 3" = WEX816 4" - 8" = WEX826 12" = WEX836	Bronze = B Aço Inox 316 = S PVC = P	Reverse Flow Output = -15 Tamper Evident Kit = -32 *Immersibility = -40 Low Power Option = -50 Viton® O-Ring = -125
Pd10 Montado no Sensor			
Descrição	Tubulação	Material do Sensor	Opções
Pulse Divider (PD10) mounted on the sensor.	1 1/2" - 3" = WEX818 4" - 8" = WEX828 12" = WEX838	Bronze = B Aço Inox 316 = S PVC = P	LMI Pump Connector = -06 Reverse Flow Output = -15 10 Ft. Cable for LMI Connector = -37 *Immersibility = -40 Low Power Option = -50 Roytronics® Series-A Pump 5-pin Connector = -106 Viton® O-Ring = -125