

Série  
**WEX-100/200**

Medidor de Vazão eletromagnético por Inserção

### CARACTERÍSTICAS

- Sem partes móveis.
- Durável.
- Inserção ajustável.
- Hot-tap opcional.
- Latão ou Aço-inoxidável.
- Versão imersível opcional.
- Fluxo reverso opcional.

### APLICAÇÕES

- Tubulações de 3" à 48"  
( opcional até 72" ).
- Fluidos limpos ou sujos.
- Fluidos condutíveis.
- Aplicação municipal.
- Aplicação industrial.
- Aplicação em irrigações.

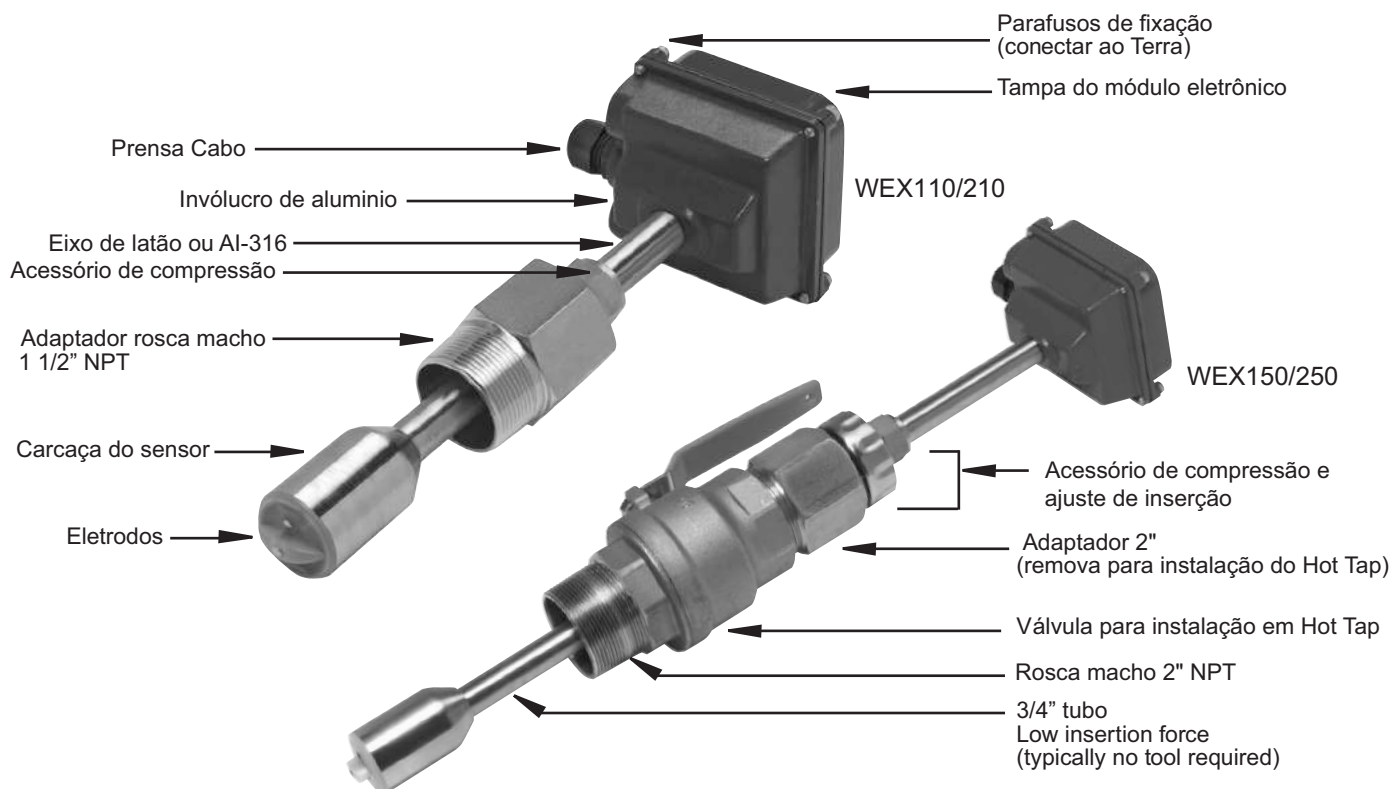
### DESCRIÇÃO

A completa ausência de partes móveis neste sensor de vazão é a fonte de sua confiabilidade. Não há rotor para parar de girar com água suja e não há rolamento para sofrer desgaste. Os modelos em latão e aço inox suportam uma grande variedade de condições de temperatura, pressão e condições químicas. Fluxo reverso e versão imersível são opcionais.

Um pequeno campo magnético é produzido na face do sensor. Quando o fluido passa através deste campo uma tensão é gerada, então ela é medida e transformada em um sinal de frequência proporcional à vazão. Este sinal de onda quadrada pode ser transmitido diretamente a um CLP ou outro controlador.

O sensor possui rosca padrão NPT e pode ser diretamente instalada em selas (Saddles) ou em Weldolets. O EX115 e 215 possuem uma válvula de isolamento, permitindo instalação e remoção do sensor sob pressão. O padrão é uma válvula de esfera de bronze, ou em aço inoxidável 316 opcional se necessário.

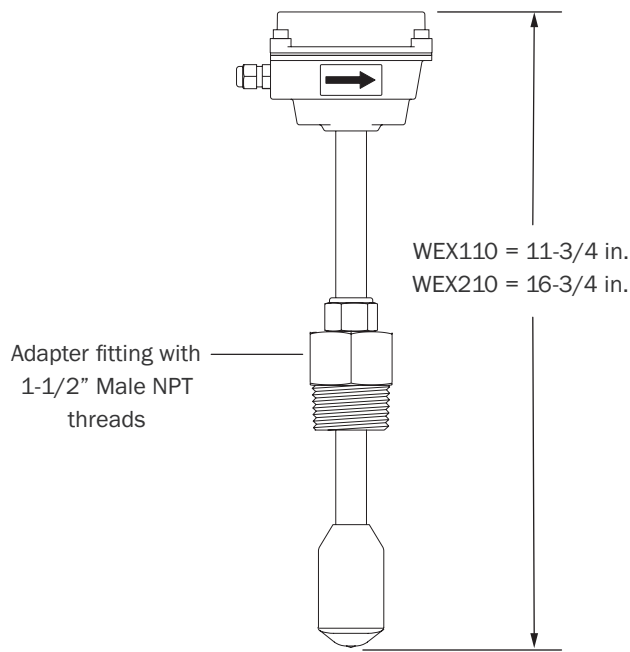
## FEATURES



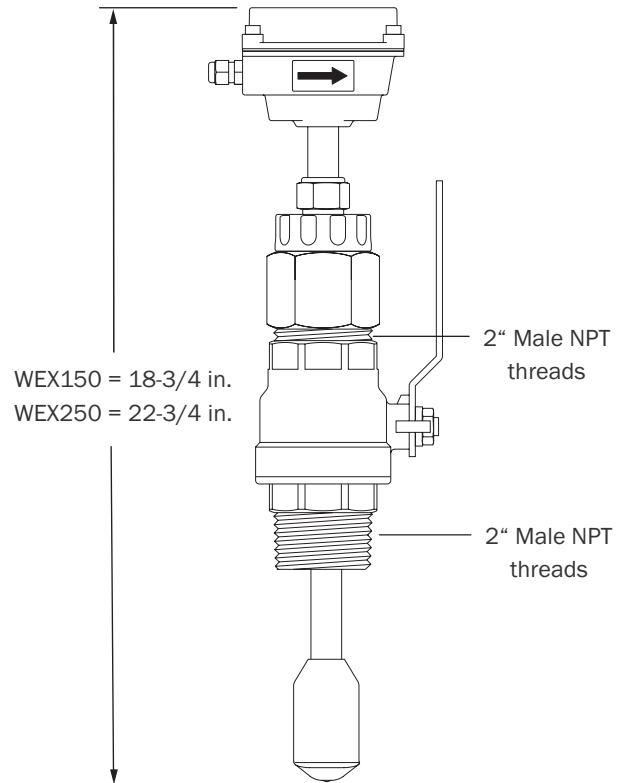
## SPECIFICATIONS

Pipe Sizes		3" to 48" (up to 72" optional)
Materials	Shaft/Fitting	316 SS or Brass
	Electrodes	Hastelloy
	Electrode Cap	PVDF
	Housing	Cast powder-coated aluminum
	Valve Assembly (115/215 Only)	Bronze (stainless optional) with bronze ball valve
	O-Ring (115/215 Only)	EPDM
Power	Full Power	12-25 Vdc, 250 mA
	Low Power	12-25 Vdc, 40 mA average with 250 mA peaks
Flow Range		0.28 to 20 ft/sec (0.08 - 6.09 m/sec)
Fitting Size Required		WEX110/210 1-1/2" FNPT
		WEX150/250 2" FNPT
Temperature	Ambient	0° to 160° F (-17° to 72° C)
	Fluid	32° to 200° F (0° to 93° C)
Pressure		200 psi (13.8 bar)
Minimum Conductivity		20 microSiemens/cm
Calibration Accuracy		+/- 1% of full scale
Output		Square wave pulse, opto isolated, 550 Hz @ 20 ft/sec 6 mA max, 30 Vdc forward low standard; reverse low optional
Empty Pipe Detection		Software, defaults to zero low

## DIMENSIONS

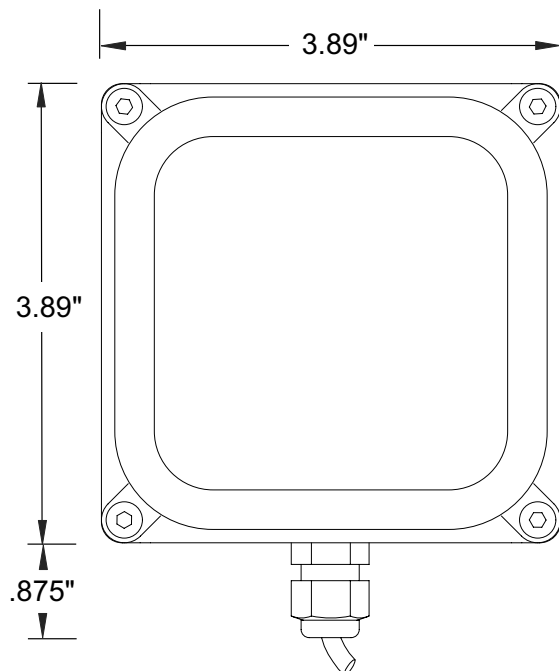


**WEX110 and WEX210**



**WEX150 and WEX250**

Flow Range (GPM)		
Nominal Pipe Size	Min. Flow	Max. Flow
3	6	440
4	11	783
6	25	1,762
8	44	3,133
10	69	4,895
12	99	7,050
14	134	9,596
16	175	12,533
18	222	15,863
20	274	19,584
24	395	28,200
30	617	44,064
36	888	63,452
48	1,580	112,804



## HOW TO ORDER

Sensor Only				
Description	Size	Sensor Material	Options (110/210)	Options (150/250)
Sensor Only.	3" – 12" pipe = WEX110 12 – 40" pipe = WEX210  Hot Tap 3" – 12" pipe = WEX150 12 – 40" pipe = WEX250	PVC = P Brass = B 316 Stainless = S	Brass Adapter Fitting 2" NPT = -02 SS Adapter Fitting 2" NPT = -02 Reverse Flow Output = -15 Micropower Pickup = -04 Brass Adapter 1 1/2" BSP = -23 SS Adapter 1 1/2" BSP = -24 Old Style Adapter 1 1/2" NPT = -35 Immersible = -40 Low Power = -50 12" Extension (210/350 Series Only) = -72	316 SS Valve Assembly = -08 Reverse Flow Output = -15 Immersible = -40 Low Power = -50 12" Extension (210/350 Series Only) = -72
FT420 Mounted on Sensor				
Description	Size	Sensor Material	Options (111/211)	Options (151/251)
Rate & total indicator with pulse & 4-20 mA output, externally powered (FT420) mounted on the sensor.	3" – 12" pipe = WEX110 12 – 40" pipe = WEX210  Hot Tap 3" – 12" pipe = WEX150 12 – 40" pipe = WEX250	PVC = P Brass = B 316 Stainless = S	Brass Adapter Fitting 2" NPT = -02 SS Adapter Fitting 2" NPT = -02 Reverse Flow Output = -15 Brass Adapter 1 1/2" BSP = -23 SS Adapter 1 1/2" BSP = -24 Tamper Evident Kit = -32 Old Style Adapter 1 1/2" NPT = -35 Immersible = -40 Low Power = -50 Non-resettable Total = -64 12" Extension (210/350 Series Only) = -72 Dual Relay Output = -98 Hinged Display Cover = -126 *Gallons = -G *Gallons x 1000 = GT	316 SS Valve Assembly = -08 Reverse Flow Output = -15 Tamper Evident Kit = -32 Immersible = -40 Non-resettable Total = -64 12" Extension (210/350 Series Only) = -72 Dual Relay Output = -98 Hinged Display Cover = -126 *Gallons = -G *Gallons x 1000 = GT
AO55 Mounted on Sensor				
Description	Size	Sensor Material	Options (112/212)	Options (152/252)
Blind 4-20 mA analog transmitter (AO55) mounted on the sensor.	3" – 12" pipe = WEX110 12 – 40" pipe = WEX210  Hot Tap 3" – 12" pipe = WEX150 12 – 40" pipe = WEX250	PVC = P Brass = B 316 Stainless = S	Brass Adapter Fitting 2" NPT = -02 SS Adapter Fitting 2" NPT = -02 Standard Power, LMI 4-pin Connector = -06 Reverse Flow Output = -15 Brass Adapter 1 1/2" BSP = -23 SS Adapter 1 1/2" BSP = -24 Old Style Adapter 1 1/2" NPT = -35 Immersible = -40 Low Power = -50 12" Extension (210/350 Series Only) = -72 Roytronics Series-A 5-Pin Connector = -106	Standard Power, LMI 4-pin Connector = -06 316 SS Valve Assembly = -08 Reverse Flow Output = -15 Immersible = -40 Low Power = -50 12" Extension (210/350 Series Only) = -72 Roytronics Series-A 5-Pin Connector = -106
DL76 Mounted on Sensor				
Description	Size	Sensor Material	Options (116/216)	Options (156/256)
Data logger (DL76) mounted on the sensor.	3" – 12" pipe = WEX110 12 – 40" pipe = WEX210  Hot Tap 3" – 12" pipe = WEX150 12 – 40" pipe = WEX250	PVC = P Brass = B 316 Stainless = S	Brass Adapter Fitting 2" NPT = -02 SS Adapter Fitting 2" NPT = -02 Reverse Flow Output = -15 Brass Adapter 1 1/2" BSP = -23 SS Adapter 1 1/2" BSP = -24 Tamper Evident Kit = -32 Old Style Adapter 1 1/2" NPT = -35 Immersible = -40 Low Power = -50 12" Extension (210/350 Series Only) = -72	316 SS Valve Assembly = -08 Reverse Flow Output = -15 Tamper Evident Kit = -32 Immersible = -40 Low Power = -50 12" Extension (210/350 Series Only) = -72
PD10 Mounted on Sensor				
Description	Size	Sensor Material	Options (118/218)	Options (158/258)
Pulse Divider (PD10) mounted on the sensor.	3" – 12" pipe = WEX110 12 – 40" pipe = WEX210  Hot Tap 3" – 12" pipe = WEX150 12 – 40" pipe = WEX250	PVC = P Brass = B 316 Stainless = S	Brass Adapter Fitting 2" NPT = -02 SS Adapter Fitting 2" NPT = -02 LMI Pump 4-pin Connector = -06 Reverse Flow Output = -15 Brass Adapter 1 1/2" BSP = -23 SS Adapter 1 1/2" BSP = -24 Old Style Adapter 1 1/2" NPT = -35 10 Ft. Cable for LMI Connector = -37 Immersible = -40 Low Power = -50 12" Extension (210/350 Series Only) = -72 Roytronics Series-A 5-Pin Connector = -106	LMI Pump 4-pin Connector = -06 316 SS Valve Assembly = -08 Reverse Flow Output = -15 10 Ft. Cable for LMI Connector = -37 Immersible = -40 Low Power = -50 12" Extension (210/350 Series Only) = -72 Roytronics Series-A 5-Pin Connector = -106