

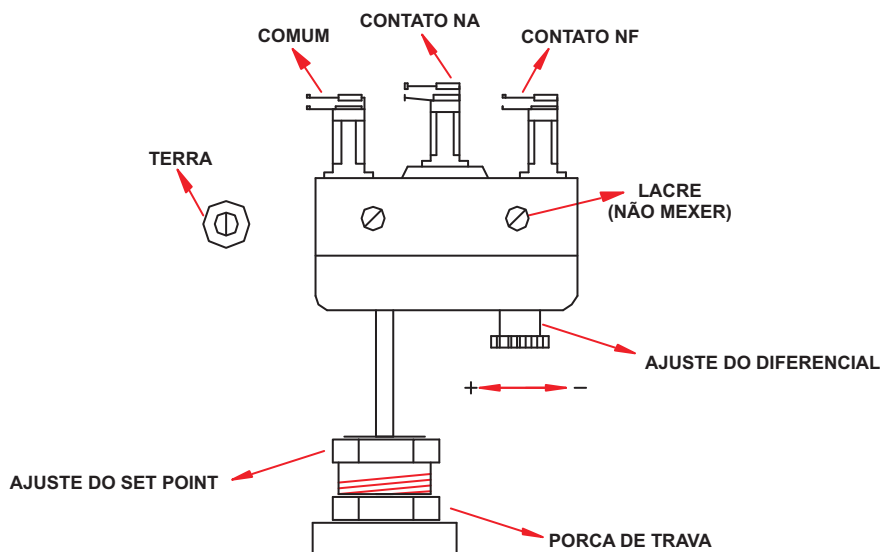
Série

# WPP-7000

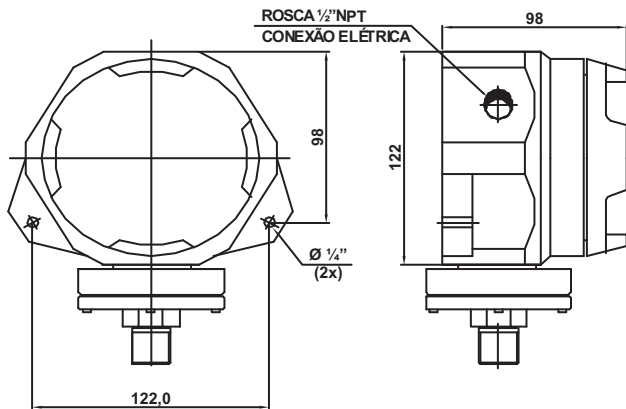
PRESSOSTATOS MANOMÉTRICOS

## 1- INSTRUÇÕES

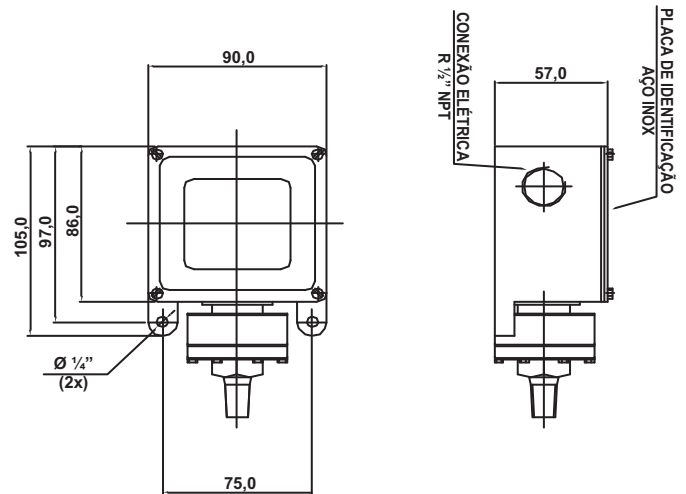
- 1.0 –SELECIONAR O MANÔMETRO PADRÃO ADEQUADO A FAIXA DO PRESSOSTATO A SER CALIBRADO.
- 2.0 –FIXAR O MANÔMETRO PADRÃO E O PRESSOSTATO NA BOMBA COMPARATIVA ESPECÍFICA , PARA CALIBRAÇÃO DE INSTRUMENTOS DE PRESSÃO, PNEUMÁTICA OU HIDRÁULICA.
- 3.0– APLICAR A PRESSÃO MÁXIMA DE TESTE COMPATÍVEL COM A FAIXA, EM CONFORMIDADE COM TABELAS DO CATÁLOGO.
- 4.0 –AJUSTAR NO PARAFUSO DE AJUSTE O PONTO MÍNIMO DE OPERAÇÃO, QUE DEVE SER 10% DO TOTAL DA FAIXA, VERIFICANDO A ATUAÇÃO E DESATUAÇÃO DO MICROSWITCH, COM O RESPECTIVO VALOR DIFERENCIAL.
- 4.1 –REPETIR A OPERAÇÃO DO ITEM 4.0 E VERIFICAR A REPETIBILIDADE.
- 5.0 –AJUSTAR ALTERANDO NO PARAFUSO DE AJUSTE O PONTO MÁXIMO DE OPERAÇÃO QUE DEVE SER 90% DO TOTAL DA FAIXA, VERIFICANDO A ATUAÇÃO E DESATUAÇÃO DO MICROSWITCH, COM O RESPECTIVO VALOR DIFERENCIAL.
- 5.1 –REPETIR A OPERAÇÃO DO ITEM 5.0 E VERIFICAR A REPETIBILIDADE.
- 6.0 –EM CASOS QUE O CLIENTE ESPECÍFICA O PONTO DE ATUAÇÃO, AJUSTAR CONFORME A ESPECIFICAÇÃO.



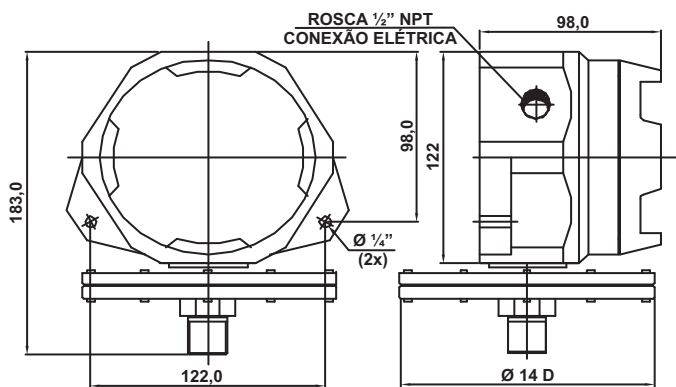
**PRESSOSTATO TP-EX MÉDIA/ALTA PRESSÃO**



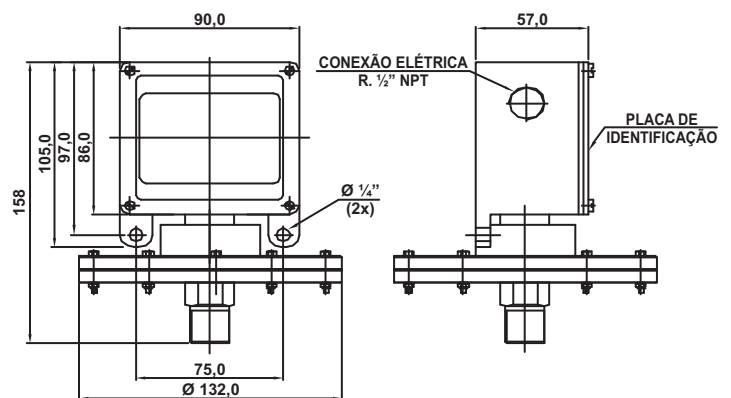
**PRESSOSTATO TP-AT MÉDIA/ALTA PRESSÃO**



**PRESSOSTATO TP-FX BAIXA PRESSÃO**



**PRESSOSTATO TP-AT BAIXA PRESSÃO**



- 1 - Não apertar o pressostato pela caixa, usar chave de boca conforme soquete.
- 2 - Não bater o pressostato, nem alterar as características da fábrica.
- 3 - Não violar o pressostato com risco de perder a garantia, caso haja algum problema, consultar a Wärme.