



Série

# WTT-5000

SENSORES PT-100

# WTT-6000

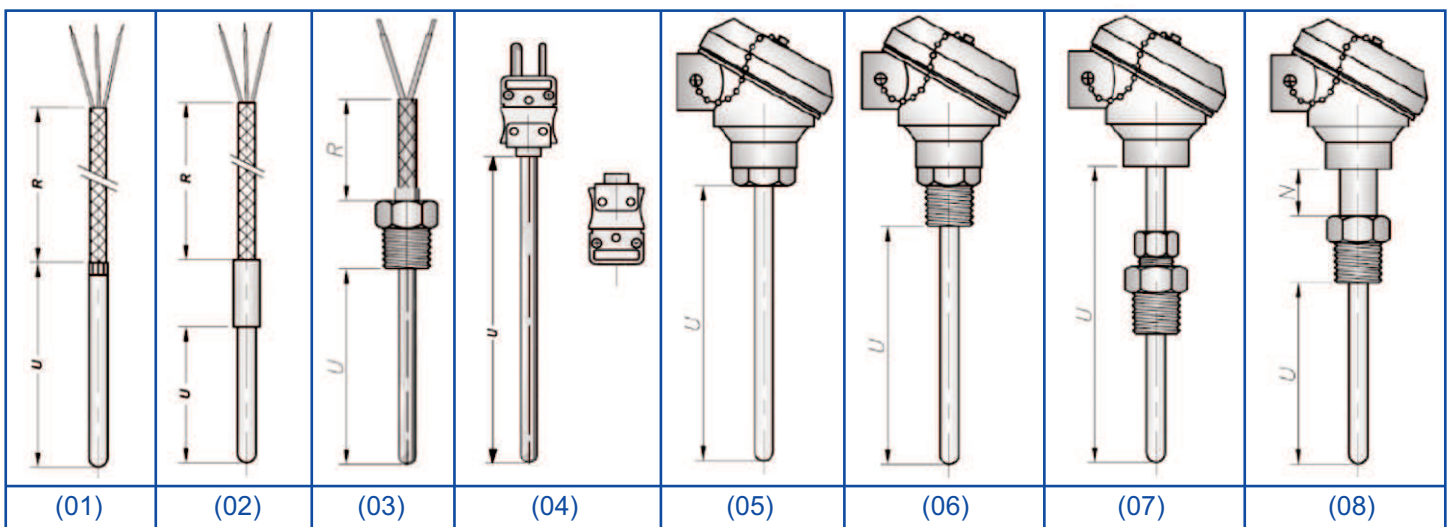
SENSORES TERMOPARES

## DESCRIÇÃO

A WÄRME do Brasil fabrica a mais completa linha de Pt-100, Termopares, fios e cabos de compensação para medição de temperatura, buscando atender a exigência do mercado mundial, utilizando-se de matéria-prima de primeira, visando superar a expectativa de cada cliente em especial.

Para Pt-100, Bulbos classe A, B, 1/3DIN, 1/5DIN e 1/10DIN, na linha dos termopares tipos R, S, B, J, T, E, K e N. Montagem convencional onde o sensor é montado num tubo conforme comprimento e diâmetro especificado e compactado com Óxido de Magnésio para perfeito equilíbrio de temperatura, e no caso dos termopares a possibilidade de ser montado num mineral, possibilitando a dobra do tubo, sem a quebra do mesmo.

## MONTAGEM CONVENCIONAL (Figura 01)



**MONTAGEM C/ POÇO DE PROTEÇÃO (Figura 02)**

ROSCADO	ROSCADO	FLANGEADO	FLANGEADO	SANITÁRIO	SANITÁRIO
(09)	(10)	(11)	(12)	(13)	(14)

**CHAVE DE CODIFICAÇÃO::**

MODELO	SENSOR DE TEMPERATURA	
WTT-5000 (Pt-100) WTT-6000 (Termop.)	COD. Montagem	
	0 Convencional	1 c/ Poço de Proteção (Soldado) 2 c/ Poço de Proteção (Usinado Barra)
	COD. Tipo de Montagem	
	X Colocar numeração conforme figuras 1 ou 2	
	COD. Conexão do Sensor	
	14B 1/4" BSP	14N 1/4" NPT
	12B 1/2" BSP	12N 1/2" NPT
	(*) Diferente (Informar)	
	COD. Conexão do Poço	
	0 S/ Poço	34N 3/4" NPT F230 Flange de 2" 300# Sm2 SMS de 2"
12N 1/2" NPT	34B 3/4" BSP TC1 Tri-Clamp de 1" DN1 DIN de 1"	
12B 1/2" BSP	F215 Flange de 2" 150# TC2 Tri-Clamp de 2" DN2 DIN de 2"	
COD. Diâmetro da Haste		
XX Informar em mm		
COD. Comprimento U		
XXX Informar em mm		
COD. Comprimento T		
XXX Informar em mm		
COD. Comprimento N		
XXX Informar em mm		

WTT-5000 / 1 / 09 / 12B / 12N / 6 / 150 / 0 / 0 /

... Continuação	
COD. Material da Haste	
304 AISI-304	316 AISI-316 (*) Diferente (Informar)
COD. Material do Poço	
304 AISI-304	316 AISI-316 HST Hastelloy IN6 Inconel 600 (*) Diferente (Informar)
COD. Cabeçote	
KNC Grande	KSC Pequeno BrEx Br EX-d (À prova de Explosão)
COD. Transmissor de Temperatura	
0 s/ Transmissor	1 4a20mA 2 0a10Vcc 3 4a20mA + HART
4 Found. FieldBus	5 Profibus PA
COD. Escala	
0 Informar escala em °C	

304 / 304 / KNC / 1 / 0-100

**Exemplo acima:** WTT-5000/1/09/12B/12N/6/150/0/0/304/304/KNC/1/0-100  
Sensor de temperatura Pt-100, montagem c/ poço de proteção, conexões roscadas, haste do sensor em AISI-304 Ø6mm, poço de proteção em AISI-304 soldado, conexão ao processo de 1/2"NPT, comprimento U=150mm, cabeçote KNC, transmissor de temperatura acoplado na escala de 0a100°C e sinal de saída 4a20mA.