



Série

WTPS-4050

TRANSMISSOR DE PRESSÃO
SANITÁRIO TIPO SILO

Os transmissores WTPS-4050 têm elemento sensor piezoresistivo que converte a pressão aplicada pelo fluido em sinal elétrico. Este sinal elétrico é amplificado, linearizado e disponibilizado em sinal padronizado por uma eletrônica de alta confiabilidade construída com componentes em SMD. Caracteriza-se pelo diafragma sanitário (membrana razante), podendo ser aplicado em processos onde podem ocasionar incrustações, cristalizações e contaminações.

CARACTERÍSTICAS

- Sensor piezoresistivo.
- Pressões relativas ou absolutas.
- Proteção contra inversão de polaridade.
- Precisão 0,25 % FE (opcional 0,1 % FE)

APLICAÇÕES

- Indústrias Alimentícias.
- Indústrias Farmacêuticas.
- Outras aplicações.

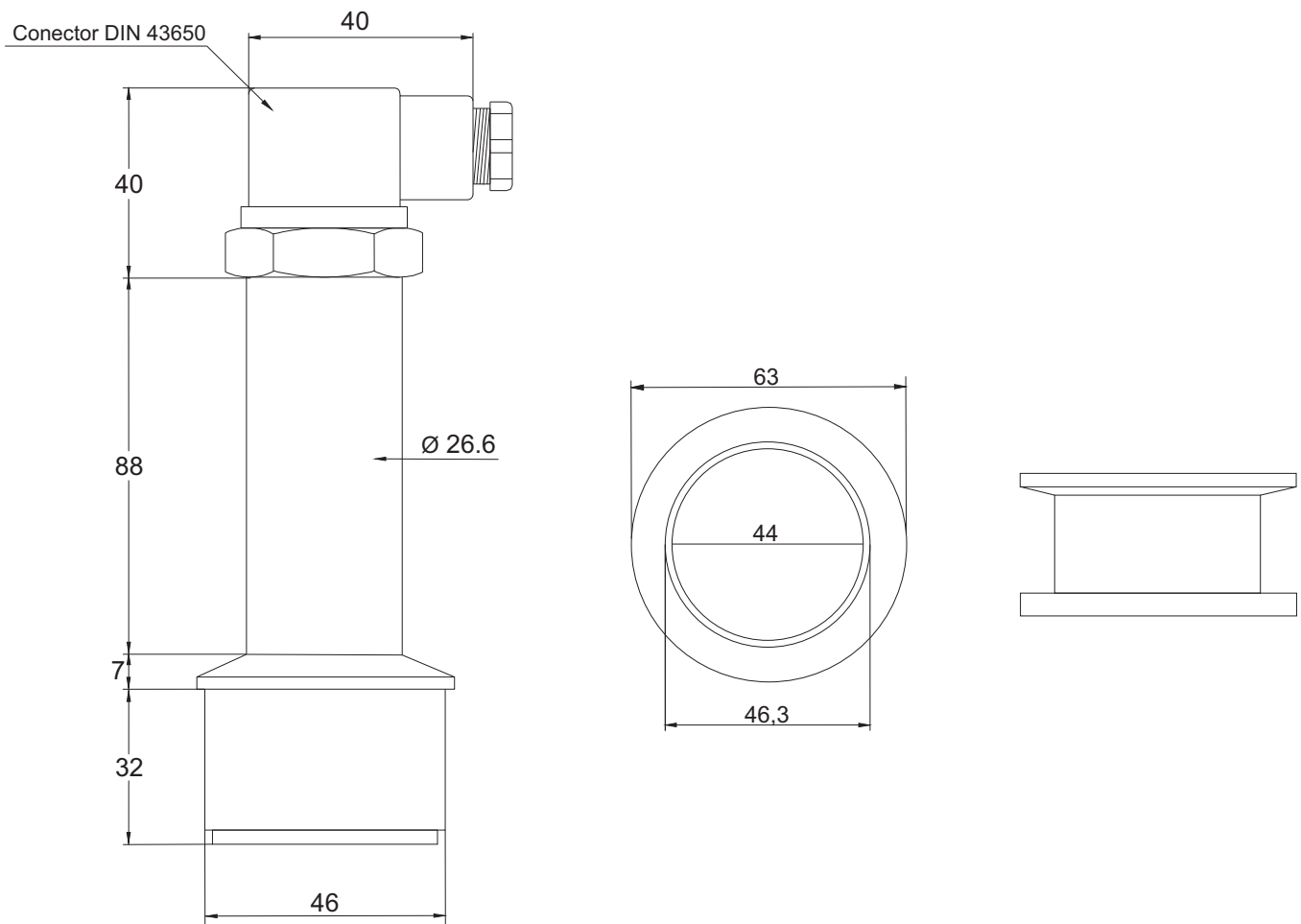
BENEFÍCIOS

- Alta confiabilidade.
- Fácil instalação.
- Montagem compacta com invólucro em aço inoxidável.
- Calibração em qualquer unidade de pressão.
- Fabricação nacional.

CARACTERÍSTICAS TÉCNICAS

Faixas de medição	0...100 mbar a 0...70 bar.
Sobrepessão	2 x FE.
Sinal de saída.....	0...5 V, 0...10 V (3 fios). 4...20 mA (2 fios).
Mínima resistência de carga (3 fios)	RL = 2 KΩ
Máxima resistência de carga (2 fios).....	RL = Vcc-6 / 0,02 (2 fios)Ω
Repetibilidade + histerese + linearidade	±0,25 % FE
Efeito da temperaturano zero e span	Máximo 0,04% FE/°C.
Alimentação	14...36 Vcc.
Corrente de consumo	Máx. 10 mA (3 fios), 20 mA (2 fios).
Conexão elétrica	Prensa-cabo ou DIN 43650.
Temperatura de operação (fluido).....	-20...+125 °C.
Temperatura ambiente de operação.....	0...50 °C.
Temperatura compensada	0...85 °C.
Conexão ao processo.....	TC, (Silo)
Material em contato com o fluido	AISI 316.
Grau de Proteção.....	IP.65 (opcional IP.68 prensa cabo).

DIMENSIONAL



EXEMPLO DE PEDIDO:

MODELO	TRANSMISSOR DE PRESSÃO					
WTPS-4050	COD.	Faixa de Pressão				
		Especificar				
	COD.	Tipo de Pressão				
	R	Relativa	A	Absoluta		
	COD.	Sinal de Saída				
42	4 a 20mA (2 Fios)	05	0a5Vcc (3 Fios)	10	0a10Vcc (3 Fios)	
	COD. Conexão Elétrica					
	D	DIN-43650	P	Prensa-Cabos (IP-68)		
WTPS-4050 / 0 a 10 Bar / R / 42 / D						

Exemplo Acima: Transmissor de Pressão Modelo WTPS-4050, escala de 0 a 10 bar, pressão relativa, sinal de saída 4 a 20mA, conexão elétrica conector DIN 43650.

- O transmissor com prensa-cabo será fornecido com 1,5 m de cabo.
- Especificar a faixa de calibração.