

Série

## WACM

Transmissores de Vazão  
Mássicos Coriolis

**Comunicação  
Protocolo HART**

### Especificações Técnicas

- Fluidos agressivos ou contaminados.
- Diâmetro: de 1/2" a 3"
- Temperatura máxima de 120° C.
- Taxa de pressão de até 350 bar.
- Conexões Roscas, Flanges, Sanitária.
- Precisão de  $\pm 0,25$  % da leitura.
- Purgação & esterilização excelentes.
- Três saídas analógicas.

### O que é um Medidor Mássico Coriolis WACM ?

Utilizando o princípio Coriolis, a série WACM de medidores de vazão são ferramentas de controle de processo eficiente que permite medição de densidade e fluxo em líquidos, massas e gases em tempo real. A linha WACM tem excelente precisão e ampla rangeabilidade tanto no modelo de tubos simples quanto para de tubos duplos. Os medidores têm partes fixas e tubos flexíveis de aço inoxidável 316 resultando em um design de fácil limpeza e manutenção. Enquanto o produto flui através do medidor, o tubo de fluxo é vibrado e as forças Coriolis resultantes são medidas para determinar a média de fluxo mássico e densidade. Este princípio tem aplicações variadas, de tintas industriais a bebidas e de fluidos não-newtonianos a fluidos com particulados. Além de fluxo mássico e de densidade, os medidores WACM fornecem medições de temperatura e fluxo volumétrico. Sinal de saída analógica ou pulso e opções de display local ou remoto estão disponíveis.

Tipo	Diâmetro Interno	Diâmetro Conexão	Faixa de Medição kg/h	Faixa de Medição kg/min
WACM 300	4mm	1/2" 1"	4,5 - 300	0,075 - 5
WACM 600	4mm	1/2" 1"	9,0 - 600	0,15 - 10
WACM 1500	8mm	1/2" 1"	25 - 1500	0,4 - 25
WACM 3000	8mm	1/2" 1"	50 - 3000	0,9 - 50
WACM 6000	12mm	2"	60 - 6000	1 - 100
WACM 20K	18mm	2"	200 - 20000	3,3 - 334
WACM 60K	34mm	3"	600 - 60000	10 - 1000

## Dados Técnicos do Transmissor

<b>1 Saída Analógica</b>	4-20 mA, 2 fios separados galvanicamente programação independente para massa, densidade, temperatura e totalização.
<b>2 Saídas Analógicas</b>	0-5V (30mA), programação independente para massa, densidade, temperatura e totalização
<b>Interface</b>	RS 485
<b>1 Saída de Pulso</b>	Ajuste livre para fluxo mássico, coletor aberto $V_{CE} < 30V$ , $I_{CE} < 100mA$
<b>1 Porta de Saída</b>	Coletor aberto com função batelada $V_{CE} < 30V$ , $I_{CE} < 100mA$
<b>2 Portas de Entrada</b>	Funções programáveis passivo ON > 4V, OFF < 1V
<b>Display</b>	Display de 2 linhas alfanuméricas
<b>Alimentação</b>	14-26 VDC, 100mA
<b>Temperatura</b>	0 até 50°C

### Terminações:

- roscas ½" BSPP (G1/2")
- adaptadores para flanges, conectores diários ou triplos

### Pressão operacional:

máx. 350 bar

### Temperatura média:

até +125°C

### Material:

aço inoxidável, conforme DIN 1.4571 (AISI 316 Ti)

### Proteção de entrada:

IP 67

### Conexão elétrica:

cabeamento direto às tiras de terminais em transmissor

### integralmente montado

### Pesos:

WACM 300 e 600: 4,1 Kg

WACM 1500 e 3000: 8,8 Kg

## Dados Técnicos – WACM 6000 a WACM 60K

### Terminações:

flanges conforme EN 1092, ANSI B16.5, DIN2512

### Pressão nominal:

PN 40, ANSI 300

### lbs

### Temperatura de processo:

-40°C até +180°C

### Temperatura ambiente

-40°C até +60°C

Tubos de vazão de material, flanges divisoras: 1.4404 (316 L)/1.4571 (316 Ti), invólucro: ferro fundido

### Proteção de entrada:

IP 65 (EN60529) (NEMA 4X)

### Conexão elétrica:

cabeamento direto às tiras de terminais em transmissor

### integralmente montado

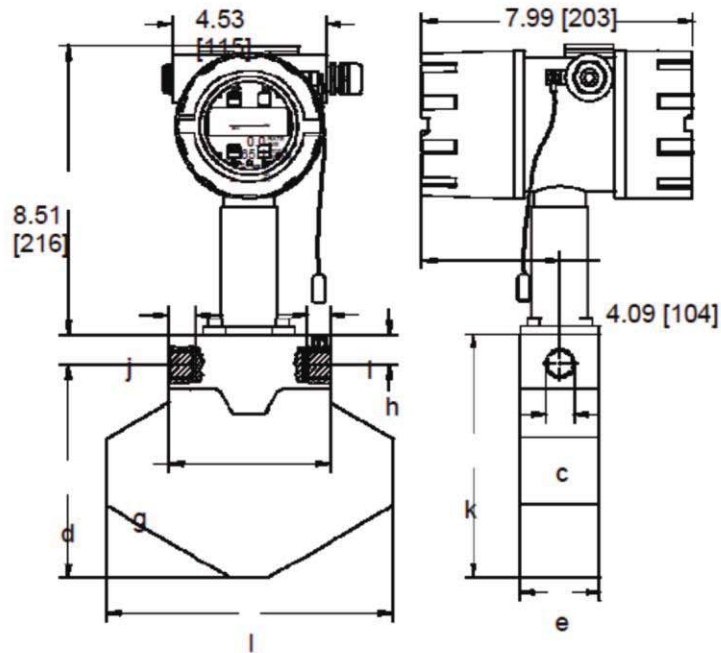
### Pesos:

WACM 6000: 20 Kg

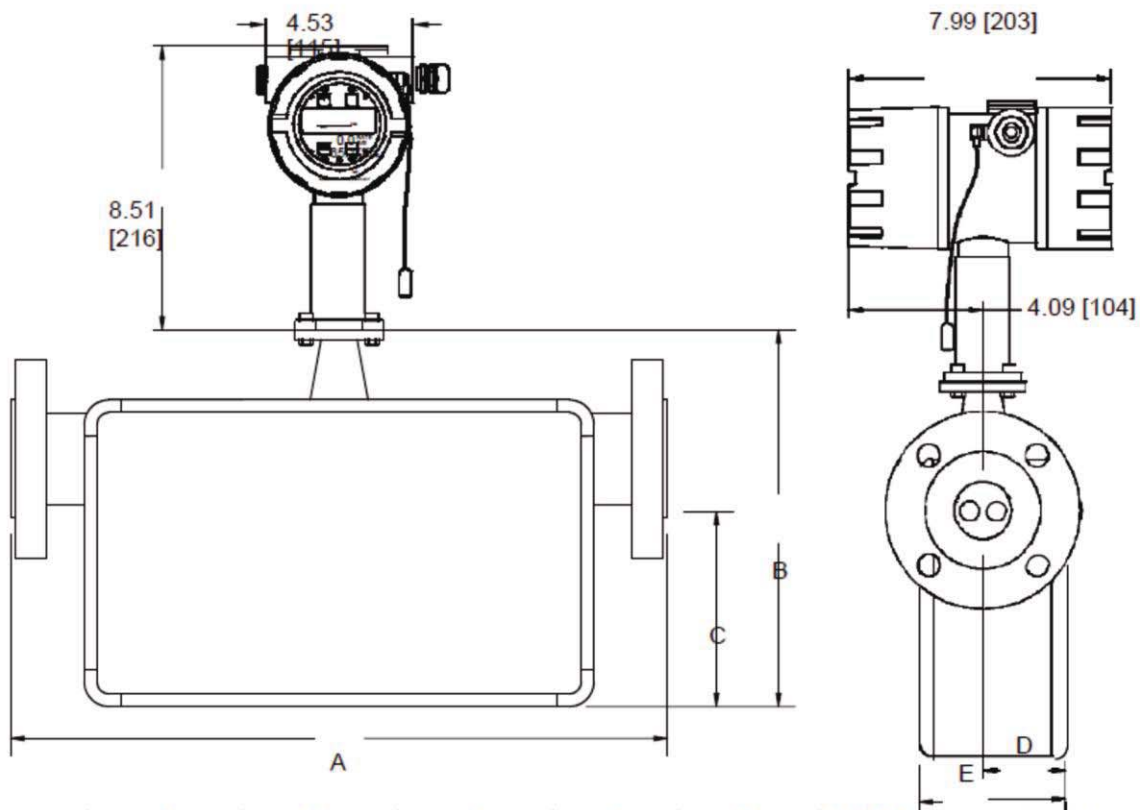
WACM 20K: 27 Kg

WACM 60K: 50 Kg

## Desenhos dimensionais - Polegadas (mm)



Tipo	c	d	e	g	h	i	j	k	l
WACM 300	1/2" BSPP (G1/2")	6.26 (159)	2.36 (60)	4.33 (110)	0.87 (22)	0.59 (15)	0.75 (19)	7.17 (182)	8.43 (214)
WACM 600	1/2" BSPP (G1/2")	6.26 (159)	2.36 (60)	3.43 (87)	0.87 (22)	0.59 (15)	0.75 (19)	7.17 (182)	8.43 (214)
WACM 1500	1/2" BSPP (G1/2")	10.16 (258)	2.32 (59)	5.51 (140)	0.87 (22)	0.71 (18)	0.87 (22)	11.06 (281)	13.78 (350)
WACM 3000	1/2" BSPP (G1/2")	10.16 (258)	2.32 (59)	5.51 (140)	0.87 (22)	0.71 (18)	0.87 (22)	11.06 (281)	13.78 (350)



Tipo	A	B	C	D	E	ANSI flanges (optional)
WACM 6000	15.75	9.92 (252)	6.81 (173)	2.56 (65)	4.45 (113)	ANSI 1" 300 lb (DN 25 PN)
WACM 20K	19.69	11.54	8.11 (206)	2.56 (65)	4.45 (113)	ANSI 2" 300 lb (DN 50 PN)
WACM 60K	23.62	14.92	11.42	3.03 (77)	5.39 (137)	ANSI 3" 300 lb (DN 80 PN)