



Série

**5.WW.3000**

MANÔMETRO DIFERENCIAL  
DIAFRAGMA

Série

**5.WP.3000**

MANÔMETRO DIFERENCIAL  
DIAFRAGMA - COM ENCHIMENTO  
DE GLICERINA

## ESPECIFICAÇÕES TÉCNICAS

### Características Construtivas:

- Elemento com diafragma:  
Célula diferencial com projeto exclusivo.  
Células tipo 100: diafragma duplo, preenchida com óleo de silicone. O sistema de transmissão não está exposto ao fluido de processo.

### Materiais em contato com o fluido:

Diafragma: AISI 316L.  
Guarnição: Viton.  
Corpo e outros componentes: AISI 304 e 316.  
Para materiais especiais podem ser aplicados selos de pressão.

### Conjunto da caixa:

Caixa e anel de engate tipo baioneta em aço inoxidável AISI-304. Acabamento polido.  
Diâmetros Nominais 114 mm e 160 mm.  
Opcionalmente cheia de líquido amortecedor de vibrações mecânicas.

### Mostrador:

Em alumínio, com escala em preto sobre fundo branco: cores, inalteráveis, resistente a ambientes corrosivos.  
Escala de graduação 180°

### Mecanismo:

Em aço inoxidável, de alta resistência, do tipo rotativo, buchas de articulação auto-lubrificantes em Delrin; setor dentado com espessura de 2 mm.

### Ponteiro:

Em duralumínio anodizado preto, com dispositivo micrométrico frontal de ajuste à zero, regulável com chave de fenda.

### Montagem:

Em superfície padrão.  
Sob encomenda, montagem em tubo de 2".

### Conexões:

Rosqueadas, 2 x 1/4" NPT Fêmea.  
Maiores detalhes de construção no verso.

## DADOS DA OPERAÇÃO

Precisão (a 20°C e pressão estática classe B).

Deslocamento a zero (a 20°C e Pressão estática máxima).

+2% da amplitude da faixa.

Erro técnico -Máx. +0,08% da amplitude da faixa x 1°C de desvio com relação à temperatura ambiente de referência (20°C).

Temperatura ambiente -20° a +70°C.

Temperatura do fluido - Contínua -20° a 70°C

Temporariamente até 150°C.

## APLICAÇÕES

Medição de baixas pressões, entre duas altas pressões estáticas

A pressão estática pode ser aplicada mesmo a um só lado da tomada, sem que isso afete a unidade de medição ou a calibragem.

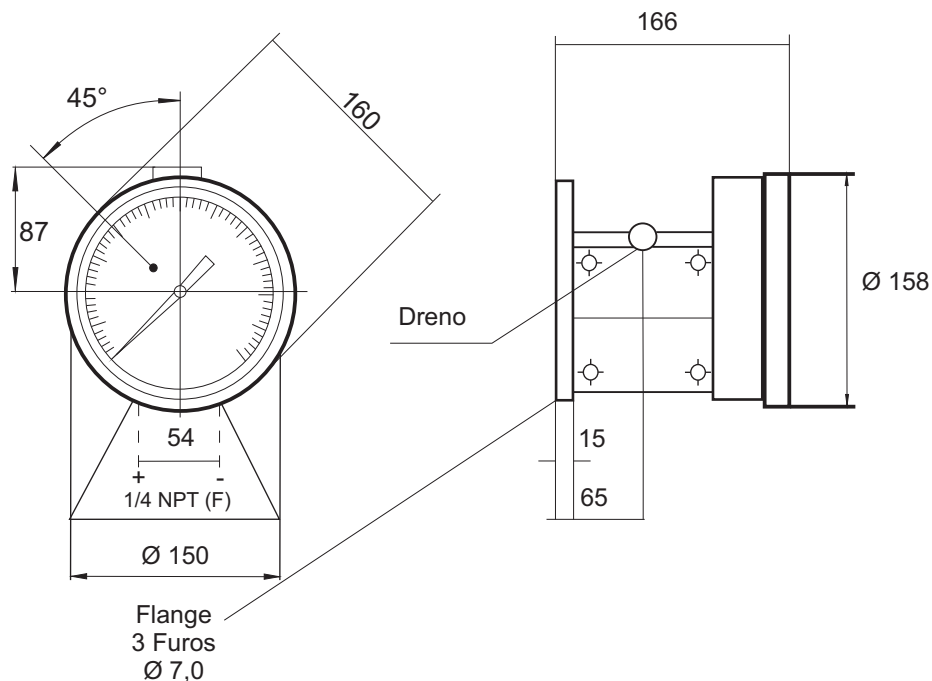
## DETALHES DE CONSTRUÇÃO

Elemento com Diafragma:

Conexão de processo inferior com distância entre centro adequada para montagem manifold padrão.

Drenos laterais com válvulas de purga para câmaras de medição.

## DIMENSÕES (mm) E PESO (kg)



Peso: 5,500

TABELA A

Faixa de Pressão	
0 - 100 mbar	0 - 1 bar
0 - 250 mbar	0 - 2,5 bar
0 - 400 mbar	0 - 4 bar
0 - 600 mbar	0 - 4 bar
0 - 1 bar	0 - 10 bar
<i>*Outras Especificar</i>	

EXEMPLO DE PEDIDO:

MODELO	Manômetro Diferencial - Diafragma modelos 5.WW.3000 ou 5.WP.3000		
	COD.	Diâmetro do Visor	
	114	114 mm	
	160	160 mm	
	COD.	Faixa de Pressão	
		Verificar Tabela A	
	COD.	Conexão ao Processo	
	14 NF	¼" NPT Fêmea	
	12 NF	½" NPT Fêmea	
<b>5.WW.3000</b>	<b>/ 114</b>	<b>/ 0 a 100mbar</b>	<b>14 NF</b>

Exemplo acima: Manômetro Diferencial - Diafragma, diâmetro de 114 mm, faixa de pressão 0 a 100 mbar, rosca de ¼" npt fêmea.